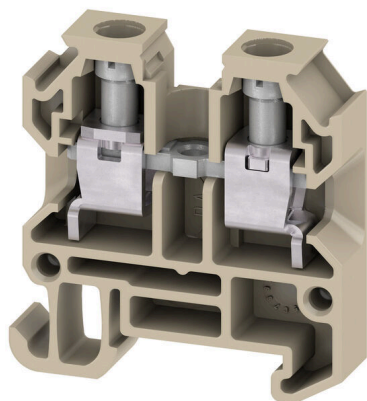


Produktillustration



Tack vare sin kompakta utformning är mini-skenmonterade plintar perfekta för arbete i trånga utrymmen såsom små kapslingar och kapsling och terminalboxar.

Allmänna beställningsdata

| | |
|------------|--|
| Utförande | Genomgångsplintblock, Skruvanslutning, mörkbeige, 4 mm ² , 32 A, 400 V, Antal anslutningar: 2 |
| Art.nr. | 0294360000 |
| Typ | AKZ 4 |
| GTIN (EAN) | 4008190054625 |
| Förp. | 100 items |

AKZ 4

Weidmüller Interface GmbH & Co. KG

Klingenbergstraße 26

D-32758 Detmold

Germany

www.weidmueller.com

Tekniska data

Godkännanden

Godkännanden



| | |
|-----------------------|------------------------------|
| ROHS | Uppfyllelse |
| UL File Number Search | UL-webbplats |
| Certifikat nr. (UR) | E60693 |

Mått och vikter

| | | | |
|-----------------------------|-------------|----------------|-------------|
| Djup | 29 mm | Byggdjup (tum) | 1.1417 inch |
| Byggdjup inkl. montageskena | 30.5 mm | Höjd | 28.5 mm |
| Bygghöjd (tum) | 1.122 inch | Bredd | 6.1 mm |
| Byggbredd (tum) | 0.2402 inch | Nettovikt | 4.55 g |

Temperaturer

| | | | |
|---------------------------------|----------------|---------------------------------|----------------|
| Lagertemperatur | -25 °C...55 °C | Omgivningstemperatur | -60 °C...85 °C |
| Varaktig driftstemperatur, min. | -60 °C | Varaktig driftstemperatur, max. | 130 °C |

Miljööverensstämmelse för produkt

| | |
|----------------------------|--------------------------------|
| RoHS-kompatibilitetsstatus | Kompatibel utan undantag |
| REACH SVHC | Nej mSvHC över 0,1 viktprocent |

Märkdata IECEx/ATEX

| | | | |
|-----------------------|-------------------|------------------------|-------------------|
| Certifikat nr. (ATEX) | TUEV18ATEX8221U | Certifikat nr. (IECEX) | IECEXTUR18.0024U |
| Max. spänning (ATEX) | 352 V | Ström (ATEX) | 32 A |
| Ledararea max. (ATEX) | 6 mm ² | Max. spänning (IECEX) | 352 V |
| Ström (IECEX) | 32 A | Ledararea max. (IECEX) | 6 mm ² |
| Märkning EN 60079-7 | Ex eb II C Gb | Ex 2014/34/EU märkning | II 2 G D |

Allmänt

| | | | |
|--------------------------|--------|-------------------------|---------------|
| Antal poler | 1 | Ledardiameter, AWG, max | AWG 12 |
| Ledardiameter, AWG, min. | AWG 24 | Normer | IEC 60947-7-1 |
| Montageskena obestyckad | TS 15 | | |

Klämbara ledare (Märkanslutning)

| | | | |
|--|----------------------|---|----------------------|
| Tolkdorn enligt 60 947-1 | A3 | Ledardiameter, AWG, max | AWG 12 |
| Anslutningsriktning | på sidan | Åtdragningsmoment, max. | 0.8 Nm |
| Åtdragningsmoment, min. | 0.6 Nm | Avisoleringslängd | 8 mm |
| Anslutningstyp | Skruvanslutning | Antal anslutningar | 2 |
| Anslutningsområde, max. | 6 mm ² | Anslutningsområde, min. | 0.13 mm ² |
| Klämskruv | M 3 | Klingmått | 6 x 3,5 mm |
| Ledardiameter, AWG, min. | AWG 24 | Ledararea, fintrådig med ändhylsa DIN 46228/4, max. | 2.5 mm ² |
| Ledararea, fintrådig med ändhylsor DIN 46228/4, min. | 0.13 mm ² | Ledararea, fintrådig med ändhylsa DIN 46228/1, max. | 2.5 mm ² |

AKZ 4

Weidmüller Interface GmbH & Co. KG

Klingenbergstraße 26

D-32758 Detmold

Germany

www.weidmueller.com

Tekniska data

| | | | |
|---|----------------------|--|----------------------|
| Ledararea, fintrådig med ändhylsa DIN 46228/1, min. | 0.13 mm ² | Ledardiameter, fintrådig, max. | 4 mm ² |
| Ledararea, fintrådig, min. | 0.13 mm ² | Anslutningsarea, flertrådig, max. | 4 mm ² |
| Anslutningsarea, flertrådig, min. | 0.13 mm ² | Tvilling-ändhylsa, max. | 1.5 mm ² |
| Tvilling-ändhylsa, min. | 0.5 mm ² | Elektrisk momentskruvdragare typ DMS 2 | |
| Ledararea, entrådig, max. | 6 mm ² | Ledararea, entrådig, min. | 0.13 mm ² |
| Anslutningsarea, fintrådig, min. | 0.13 mm ² | | |

Klämbara ledare (ytterligare anslutning)

Anslutningstyp, ytterligare anslutning Skruvanslutning

Märkdata

| | | | |
|---|-------------------|------------------|---------------|
| Märkarea | 4 mm ² | Märkspänning | 400 V |
| Märkspänning DC | 400 V | Märkström | 32 A |
| Ström med max. ledare | 41 A | Normer | IEC 60947-7-1 |
| Genomgångsmotstånd enligt IEC 60947-7-x | 1 mΩ | Märkstötspänning | 6 kV |
| Förlusteffekt enligt IEC 60947-7-x | 1.02 W | Nedsmutningsgrad | 3 |

Märkdata enligt CSA

| | | | |
|----------------------|--------|------------------------|----------------|
| Ledararea max. (CSA) | 12 AWG | Spänning grupp C (CSA) | 300 V |
| Ström Gr C (CSA) | 10 A | Certifikat nr. (CSA) | 154685-1372355 |
| Ledararea min. (CSA) | 24 AWG | | |

Märkdata enligt UL

| | | | |
|--------------------------------------|--------|--------------------------------------|--------|
| Ledarstorlek Factory wiring max (UR) | 12 AWG | Ström Gr C (UR) | 27 A |
| Spänning grupp C (UR) | 300 V | Ledarstorlek Factory wiring min (UR) | 26 AWG |
| Certifikat nr. (UR) | E60693 | Ledarstorlek Field wiring min (UR) | 22 AWG |
| Ledarstorlek Field wiring max (UR) | 12 AWG | | |

Materialdata

| | | | |
|--------------------------------|-------|---------|-----------|
| Grundläggande material | Wemid | Färgkod | mörkbeige |
| Brännbarhetsklass enligt UL 94 | V-0 | | |

Mått

Offset TS 15 13.5 mm

Systemparametrar

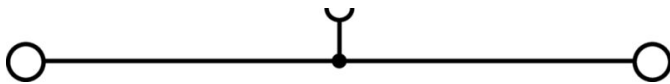
| | | | |
|------------------------------|--|------------------------------|-----|
| Utförande | Skruvanslutning, för skruvbar överkoppling, öppen på en sida | Ändplatta krävs | Ja |
| Antal potentialer | 1 | Antal våningar | 1 |
| Antal klämställen per våning | 2 | Antal potentialer per våning | 1 |
| Nivåer internt överkopplade | Nej | PE-anslutning | Nej |
| Montageskena obestyckad | TS 15 | N-Funktion | Nej |
| PE-Funktion | Nej | PEN-Funktion | Nej |

Ytterligare tekniska data

| | | | |
|----------------------------|-------|------------------------|--------|
| Öppna sidor | höger | Antal likadana plintar | 1 |
| explosionstestat utförande | Ja | Monteringstyp | ihakad |

Tekniska data**Klassificeringar**

| | | | |
|-------------|-------------|-------------|-------------|
| ETIM 8.0 | EC000897 | ETIM 9.0 | EC000897 |
| ETIM 10.0 | EC000897 | ECLASS 14.0 | 27-25-01-01 |
| ECLASS 15.0 | 27-25-01-01 | | |



AKZ 4

Weidmüller Interface GmbH & Co. KG

Klingenbergstraße 26

D-32758 Detmold

Germany

www.weidmueller.com

Tillbehör

Frånskiljarkontakter

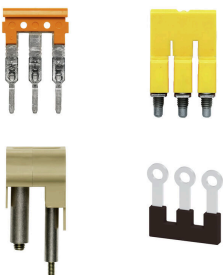


Till skillnad från kopplingsplintarna med integrerad frånkopplingsspak, kan våra kopplingspluggar lossas helt eller tas bort från kopplingsplinten och respektive applikation och erbjuder ett flexibelt alternativ till våra standardfrånskiljare.

Allmänna beställningsdata

| | | |
|------------|----------------------------|--|
| Typ | Q 2 AKZ4 | Utförande |
| Art.nr. | 0336400000 | Överkoppling (plint), skruvad, grå, 24 A, Antal poler: 2, Delning i mm |
| GTIN (EAN) | 4008190037680 | (P): 6.10, Isolerad: Nej, Bredd: 11.1 mm |
| Förp. | 50 ST | |
| Typ | Q 3 AKZ4 | Utförande |
| Art.nr. | 0336500000 | Överkoppling (plint), skruvad, grå, 24 A, Antal poler: 3, Delning i mm |
| GTIN (EAN) | 4008190121730 | (P): 6.10, Isolerad: Nej, Bredd: 17.2 mm |
| Förp. | 50 ST | |
| Typ | Q 4 AKZ4 | Utförande |
| Art.nr. | 0336600000 | Överkoppling (plint), skruvad, grå, 24 A, Antal poler: 4, Delning i mm |
| GTIN (EAN) | 4008190096656 | (P): 6.10, Isolerad: Nej, Bredd: 23.3 mm |
| Förp. | 50 ST | |

Överkopplingar



Fördelningen eller mångfaldigandet av en potential till angränsande kopplingsplinter genomförs via en överkoppling. Ytterligare insatser från kabeldragning kan lätt undvikas. Även om polerna bryts ut är kontaktens tillförlitlighet i kopplingsplintar fortfarande garanterad. Vår portfölj erbjuder pluggbara och skruvbara överkopplingssystem för modulär plintar.

Allmänna beställningsdata

| | | |
|------------|----------------------------|---|
| Typ | Q 10 AKZ4 | Utförande |
| Art.nr. | 0368600000 | Överkoppling (plint), skruvad, grå, 24 A, Antal poler: 10, Delning i mm |
| GTIN (EAN) | 4008190056766 | (P): 6.10, Isolerad: Nej, Bredd: 59.9 mm |
| Förp. | 20 ST | |

AKZ 4

Weidmüller Interface GmbH & Co. KG

Klingenbergstraße 26

D-32758 Detmold

Germany

www.weidmueller.com

Tillbehör

Ändplattor och skiljeplattor



Skiljeplattor och ändplattor är viktiga tillbehör för plintar. Skiljeplattor erbjuder optisk och elektrisk separation av olika potentialer och funktionsgrupper, vilket ökar säkerheten och säkerställer en tydlig struktur inuti kopplingskåpet. Ändplattor stänger plintraden på sidorna, skyddar mot kontakt med spänningsförande delar och säkerställer ett rent, stabilt avslut. Båda komponenter är exakt anpassade till de olika plintserierna från Weidmüller, vilket bidrar till en säker, överensstämmande och professionell ledningsdragnig.

Allmänna beställningsdata

| | | |
|------------|----------------------------|---|
| Typ | AP AKZ4 | Utförande |
| Art.nr. | 0294460000 | Ändplatta för plintar, mörkbeige, Höjd: 27 mm, Bredd: 1.5 mm, V-0, |
| GTIN (EAN) | 4008190466268 | Wemid, rastbar: Ja |
| Förp. | 20 ST | |
| Typ | AP AKZ4 BL | Utförande |
| Art.nr. | 0294480000 | Ändplatta för plintar, blå, Höjd: 27 mm, Bredd: 1.5 mm, V-2, PA 66, |
| GTIN (EAN) | 4008190021832 | rastbar: Ja |
| Förp. | 20 ST | |
| Typ | TW AKZ4 | Utförande |
| Art.nr. | 0348260000 | Sektionsplatta (plint), mörkbeige, Höjd: 47 mm, Bredd: 0.6 mm, V-2, |
| GTIN (EAN) | 4008190128241 | PA 66 |
| Förp. | 50 ST | |
| Typ | TSCH 4 AKZ4 | Utförande |
| Art.nr. | 0363360000 | Skiljeskiva (plint), PA 66, beige, Varaktig driftstemperatur, max.: 100 |
| GTIN (EAN) | 4008190136680 | °C |
| Förp. | 100 ST | |

Ändstöd



För att säkerställa en permanent fixering på montageskenan och förhindra sidoförskjutning har Weidmüller ändvinklar i programmet. Det finns utföranden med skruv och skruvlösa utföranden. På ändvinklarna finns märkningsmöjligheter, även för gruppmarkning och möjligheten att förvara teststickkontakter.

Allmänna beställningsdata

| | | |
|------------|----------------------------|---|
| Typ | EW 15 | Utförande |
| Art.nr. | 0382860000 | Ändstöd, beige, TS 15, V-2, Polyamid 66, Bredd: 10 mm, 100 °C |
| GTIN (EAN) | 4008190187804 | |
| Förp. | 50 ST | |

AKZ 4

Weidmüller Interface GmbH & Co. KG

Klingenbergstraße 26

D-32758 Detmold

Germany

www.weidmueller.com

Tillbehör

Testadapter och testuttag

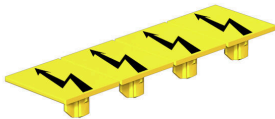


Testadapter och provkontakt används för elektriska anslutningen mellan kopplingsplintar och testutrustning. På så sätt kan en elektrisk kontakt upprättas i kabelanslutet tillstånd och mätningarna kan göras enkelt.

Allmänna beställningsdata

| | | |
|------------|----------------------------|-----------------------------------|
| Typ | PS 2.3 RT | Utförande |
| Art.nr. | 0180400000 | Testadapter (plint), 230 V, 20 mA |
| GTIN (EAN) | 4008190060121 | |
| Förp. | 20 ST | |
| Typ | STB 8.5/D4/2.3/M2.5 AKZ | Utförande |
| Art.nr. | 0215700000 | Tillbehör, mäthylsa |
| GTIN (EAN) | 4008190184872 | |
| Förp. | 50 ST | |

Varningskydd



Varningsanvisning beröringskydd med en blixtsymbol ger mer säkerhet till människa och maskin. De används när yttre spänning måste anges inom applikationen.

Allmänna beställningsdata

| | | |
|------------|----------------------------|--|
| Typ | AD 4 AKZ4 | Utförande |
| Art.nr. | 0303400000 | Plintskydd, gul, PVC, Höjd: 24.2 mm, Bredd: 20 mm, Djup: 1 mm, V-2 |
| GTIN (EAN) | 4008190068158 | |
| Förp. | 50 ST | |

Tillbehör

Neutral



Dekafix (DEK) märkning är den universella märkningen för alla kabel- och kontaktdon samt för elektroniska underenheter. Systemet är idealiskt för korta talserier och täcker ett brett utbud av färdiga märkningar.

Remsmontage för snabb uppmärkning i endast ett arbetssteg. Märkningen är lättläst, kontrastrik och finns i olika bredder.

- Stort urval av märkningar klara att användas
- Remsmontage för snabb uppmärkning
- Anslutningsmärkning som passar till Weidmüllers samtliga kabelkontakter,
- Finns som neutralt MultiCard eller som standardtryck i karta. För specialtryck: Skicka en fil till oss av vår märkningsprogramvara M-Print PRO eller M-Print PRO Online (utan installation) för dina märkningsspecifikationer.

Allmänna beställningsdata

| | | |
|------------|----------------------------|--|
| Typ | DEK 5/6 MC NE WS | Utförande |
| Art.nr. | 1609820000 | Dekafix, Plintmärkning, 5 x 6 mm, Delning i mm (P): 6.00 |
| GTIN (EAN) | 4008190203436 | Weidmueller, vit |
| Förp. | 1000 ST | |

Märkningshållare



Märkningshållaren ger möjlighet till ytterligare montering av standardmärkningar med en delning på 5 eller 5,1 mm. De vinklade hållarna kan köpas som tillval och kan monteras i alla standardmärkningskanaler i Klippon® modulära anslutningsplintar. Kopplingar för märkningstyper kan hittas bland respektive tillbehör för avsedda märkningshållare.

Allmänna beställningsdata

| | | |
|------------|----------------------------|-----------------------------|
| Typ | BZT 1 WS 10/5 | Utförande |
| Art.nr. | 1805490000 | Tillbehör, Märkningshållare |
| GTIN (EAN) | 4032248270231 | |
| Förp. | 100 ST | |
| Typ | BZT 1 ZA WS 10/5 | Utförande |
| Art.nr. | 1805520000 | Tillbehör, Märkningshållare |
| GTIN (EAN) | 4032248270248 | |
| Förp. | 100 ST | |

DEK 5/6



WS/DEK

MultiMark plintmärkning använder ett innovativt kompositmaterial, tillverkat av två komponenter. Märkningens hårda sockel snäpper säkert in i kontaktdonet. Den elastiska ytbehandlingen ger enkel montering av märkningen. Detta särskilt stansade material gör att remsorna kan sträckas för att anpassas till de små variationer i mellanrum som tenderar att adderas, särskilt vid långa plintrader. En annan fördel: ytmaterialets utmärkta tryckbarhet säkerställer en hållbar och slitstark märkning. En upplösning på 300 dpi ger en tydlig, lätt läsbar skrift.

Dina fördelar med MultiMark

- Kompatibel med Weidmüllers modulplintar
- Fast montage och hållbara utskrifter
- Kontinuerliga remsor sparar installationstid
- Enkelt montage tack vare ett innovativt kompositmaterial
- Stort märkningsfält för bästa möjliga läsbarhet
- Stor flexibilitet tack vare anpassning till valfri tillverkare

Allmänna beställningsdata

| | | |
|------------|----------------------------|--|
| Typ | DEK 5/6 MM WS | Utförande |
| Art.nr. | 2007120000 | Dekafix, Plintmärkning, 5 x 6 mm, Weidmueller, vit |
| GTIN (EAN) | 4050118392104 | |
| Förp. | 600 ST | |