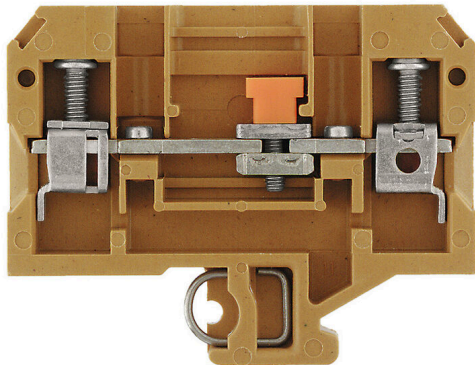


Produktillustration



I vissa applikationer är det vettigt att lägga till en testpunkt eller ett frångkopplingselement till genomgångsplinten för testning och säkerhetsändamål. Med testfrånkopplingsplintar mäter du strömkretsar utan spänning. Även om bortkopplingspunkterna frigörings- och krypavstånd inte bedöms i dimensionella termer, måste den angivna nominella märkstötspänningen bevisas.

Allmänna beställningsdata

Utförande	Frånskiljbar mätplint, Skruvanslutning, mellangul, 6 mm ² , 41 A, 400 V, Antal anslutningar: 2, Antal våningar: 1
Art.nr.	0269120000
Typ	SAKT 1/LT
GTIN (EAN)	4008190185978
Förp.	50 items
Leveransstatus	Avanmäld
Tillgänglig till	2022-12-31T00:00:00+01:00
Alternativ produkt	WTTB 6

Tekniska data

Godkännanden

Godkännanden



ROHS	Uppfyllelse
UL File Number Search	UL-webbplats
Certifikat nr. (UR)	E60693

Mått och vikter

Djup	52.5 mm	Byggdjup (tum)	2.0669 inch
Höjd	65 mm	Bygghöjd (tum)	2.5591 inch
Bredd	8 mm	Byggbredd (tum)	0.315 inch
Nettovikt	25.4 g		

Temperaturer

Lagertemperatur	-25 °C...55 °C	Omgivningstemperatur	-5 °C...40 °C
Varaktig driftstemperatur, min.	-60 °C	Varaktig driftstemperatur, max.	130 °C

Miljööverensstämmelse för produkt

RoHS-kompatibilitetsstatus	Kompatibel
REACH SVHC	Nej mSvHC över 0,1 viktprocent

Allmänt

Ledardiameter, AWG, max	AWG 8	Monteringsanvisning	Direktmontage
Ledardiameter, AWG, min.	AWG 26	Normer	IEC 60947-7-1
Montageskena obestyckad	TS 32		

Klämbara ledare (Märkanslutning)

Tolkdorn enligt 60 947-1	A5	Ledardiameter, AWG, max	AWG 8
Anslutningsriktning	på sidan	Åtdragningsmoment, max.	1.6 Nm
Åtdragningsmoment, min.	0.8 Nm	Avisoleringslängd	12 mm
Anslutningstyp	Skruvanslutning	Antal anslutningar	2
Anslutningsområde, max.	10 mm ²	Anslutningsområde, min.	0.13 mm ²
Klämskruv	M 3,5	Klingmått	4,0 x 0,8 mm
Ledardiameter, AWG, min.	AWG 26	Ledararea, fintrådig med ändhylsa DIN 46228/1, max.	6 mm ²
Ledararea, fintrådig med ändhylsa DIN 46228/1, min.	0.5 mm ²	Ledardiameter, fintrådig, max.	6 mm ²
Ledararea, fintrådig, min.	0.5 mm ²	Anslutningsarea, flertrådig, max.	10 mm ²
Anslutningsarea, flertrådig, min.	1.5 mm ²	Elektrisk momentskruvdragare typ DMS	3
Ledararea, entrådig, max.	10 mm ²	Ledararea, entrådig, min.	0.5 mm ²

Märkdata

Märkarea	6 mm ²	Märkspänning	400 V
Märkspänning DC	400 V	Märkström	41 A
Strömm med max. ledare	57 A	Normer	IEC 60947-7-1
Genomgångsmotstånd enligt IEC 60947-7-x	0.78 mΩ	Märkstötspänning	6 kV
Förlusteffekt enligt IEC 60947-7-x	1.31 W	Nedsmutningsgrad	3

Tekniska data

Märkdata enligt CSA

Ledararea max. (CSA)	8 AWG	Spänning grupp C (CSA)	300 V
Ström Gr C (CSA)	25 A	Certifikat nr. (CSA)	12400-198
Ledararea min. (CSA)	26 AWG		

Märkdata enligt UL

Ledarstorlek Factory wiring max (UR)	8 AWG	Ström Gr C (UR)	25 A
Spänning grupp C (UR)	300 V	Ledarstorlek Factory wiring min (UR)	26 AWG
Certifikat nr. (UR)	E60693	Ledarstorlek Field wiring min (UR)	22 AWG
Ledarstorlek Field wiring max (UR)	8 AWG		

Materialdata

Grundläggande material	KrG	Färgkod	mellangul
Brännbarhetsklass enligt UL 94	V-0, 5VA		

Systemparametrar

Utförande	Skruvanslutning, Specialklämma längsfrånskiljande, öppen på en sida	Ändplatta krävs	Ja
Antal potentialer	1	Antal våningar	1
Antal klämställena per våning	2	Antal potentialer per våning	1
Nivåer internt överkopplade	Nej	PE-anslutning	Nej
Montageskena obestyckad	TS 32	N-Funktion	Nej
PE-Funktion	Nej	PEN-Funktion	Nej

Ytterligare tekniska data

Öppna sidor	höger	Antal likadana plintar	1
Monteringsanvisning	Direktmontage	explosionstestat utförande	Nej
Monteringstyp	ihakad		

Klassificeringar

ETIM 8.0	EC000902	ETIM 9.0	EC000902
ETIM 10.0	EC000902	ECLASS 14.0	27-25-01-09
ECLASS 15.0	27-25-01-09		

SAKT 1/LT

Weidmüller Interface GmbH & Co. KG

Klingenbergstraße 26

D-32758 Detmold

Germany

www.weidmueller.com

Tillbehör

Frånskiljarkontakter



Till skillnad från kopplingsplintarna med integrerad frånkopplingsspak, kan våra kopplingspluggar lossas helt eller tas bort från kopplingsplinten och respektive applikation och erbjuder ett flexibelt alternativ till våra standardfrånskiljare.

Allmänna beställningsdata

Typ	QL 2 SAK6N	Utförande
Art.nr.	0194300000	Överkoppling (plint), skruvad, grå, 41 A, Antal poler: 2, Delning i mm
GTIN (EAN)	4008190182854	(P): 7.90, Isolerad: Nej, Bredd: 13.9 mm
Förp.	50 ST	

Överkopplingar



Fördelningen eller mångfaldigandet av en potential till angränsande kopplingsplinter genomförs via en överkoppling. Ytterligare insatser från kabeldragning kan lätt undvikas. Även om polerna bryts ut är kontaktens tillförlitlighet i kopplingsplintar fortfarande garanterad. Vår portfölj erbjuder pluggbara och skruvbara överkopplingsystem för modulär plintar.

Allmänna beställningsdata

Typ	QL 3 SAK6N	Utförande
Art.nr.	0194400000	Överkoppling (plint), skruvad, grå, 41 A, Antal poler: 3, Delning i mm
GTIN (EAN)	4008190063351	(P): 7.90, Isolerad: Nej, Bredd: 21.8 mm
Förp.	50 ST	
Typ	QL 4 SAK6N	Utförande
Art.nr.	0194500000	Överkoppling (plint), skruvad, grå, 57 A, Antal poler: 4, Delning i mm
GTIN (EAN)	4008190025601	(P): 7.90, Isolerad: Nej, Bredd: 29.7 mm
Förp.	50 ST	

Frånskiljarkontakter



Till skillnad från kopplingsplintarna med integrerad frånkopplingsspak, kan våra kopplingspluggar lossas helt eller tas bort från kopplingsplinten och respektive applikation och erbjuder ett flexibelt alternativ till våra standardfrånskiljare.

SAKT 1/LT

Weidmüller Interface GmbH & Co. KG

Klingenbergstraße 26

D-32758 Detmold

Germany

www.weidmueller.com

Tillbehör

Allmänna beställningsdata

Typ	QL 10 SAK6N	Utförande
Art.nr.	0338300000	Överkoppling (plint), skruvad, grå, 41 A, Antal poler: 10, Delning i mm
GTIN (EAN)	4008190176679	(P): 7.90, Isolerad: Nej, Bredd: 77.1 mm
Förp.	20 ST	
Typ	QL 15 SAK6N	Utförande
Art.nr.	0221200000	Överkoppling (plint), skruvad, grå, 32 A, Antal poler: 15, Delning i mm
GTIN (EAN)	4008190042110	(P): 7.90, Isolerad: Nej, Bredd: 116.6 mm
Förp.	10 ST	

Ändplattor och skiljeplattor

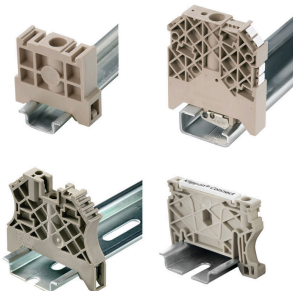


Skiljeplattor och ändplattor är viktiga tillbehör för plintar. Skiljeplattor erbjuder optisk och elektrisk separation av olika potentialer och funktionsgrupper, vilket ökar säkerheten och säkerställer en tydlig struktur inuti kopplingskåpet. Ändplattor stänger plintraden på sidorna, skyddar mot kontakt med spänningsförande delar och säkerställer ett rent, stabilt avslut. Båda komponenter är exakt anpassade till de olika plintserierna från Weidmüller, vilket bidrar till en säker, överensstämmande och professionell ledningsdragning.

Allmänna beställningsdata

Typ	AP SAKB/C/T KRG	Utförande
Art.nr.	0146720000	Ändplatta för plintar, mörkbeige, gul, Höjd: 65 mm, Bredd: 3 mm, V-0,
GTIN (EAN)	4008190027995	KrG, rastbar: Ja
Förp.	20 ST	
Typ	TW SAKB/C/T	Utförande
Art.nr.	0242920000	Sektionsplatta (plint), beige, Höjd: 75 mm, Bredd: 3 mm, V-2, KrG
GTIN (EAN)	4008190069933	
Förp.	20 ST	
Typ	TW SAKB/C/T1	Utförande
Art.nr.	0242960000	Sektionsplatta (plint), beige, Höjd: 75 mm, Bredd: 1.5 mm, V-2, KrG
GTIN (EAN)	4008190104092	
Förp.	20 ST	

Ändstöd



För att säkerställa en permanent fixering på montageskenan och förhindra sidoförskjutning har Weidmüller ändvinklar i programmet. Det finns utföranden med skruv och skruvlösa utföranden. På ändvinklarna finns märkningsmöjligheter, även för gruppmarkning och möjligheten att förvara teststickkontakter.

Allmänna beställningsdata

Typ	EW 15	Utförande
Art.nr.	0382860000	Ändstöd, beige, TS 15, V-2, Polyamid 66, Bredd: 10 mm, 100 °C
GTIN (EAN)	4008190187804	
Förp.	50 ST	

SAKT 1/LT

Weidmüller Interface GmbH & Co. KG

Klingenbergstraße 26

D-32758 Detmold

Germany

www.weidmueller.com

Tillbehör

Typ	EW 15/2	Utförande
Art.nr.	1071900000	Ändstöd, mörkbeige, TS 15, HB, Plast, Bredd: 8 mm, 100 °C
GTIN (EAN)	4008190462949	
Förp.	50 ST	
Typ	EW 35	Utförande
Art.nr.	0383560000	Ändstöd, beige, TS 35, V-2, Wemid, Bredd: 8.5 mm, 100 °C
GTIN (EAN)	4008190181314	
Förp.	50 ST	
Typ	EW 35 GR 7032	Utförande
Art.nr.	0383530000	Ändstöd, grå, TS 35, V-0, Wemid, Bredd: 9 mm, 120 °C
GTIN (EAN)	4008190027322	
Förp.	50 ST	
Typ	EW 35/SCHA/M3	Utförande
Art.nr.	0258660000	Ändstöd, beige, TS 35, V-2, Wemid, Bredd: 16.5 mm, 100 °C
GTIN (EAN)	4008190033477	
Förp.	20 ST	
Typ	EWK 1	Utförande
Art.nr.	0206160000	Ändstöd, beige, TS 32, V-0, Wemid, Bredd: 9 mm, 100 °C
GTIN (EAN)	4008190080020	
Förp.	50 ST	
Typ	EWK 1 ALT	Utförande
Art.nr.	0495160000	Ändstöd, beige, TS 32, V-2, Polyamid 66, Bredd: 8 mm, 100 °C
GTIN (EAN)	4008190160777	
Förp.	50 ST	
Typ	EWK 2	Utförande
Art.nr.	0199360000	Ändstöd, beige, TS 32, V-0, Wemid, Bredd: 15 mm, 100 °C
GTIN (EAN)	4008190023546	
Förp.	50 ST	
Typ	WEW 32/1	Utförande
Art.nr.	1067600000	Ändstöd, mörkbeige, TS 32, V-2, PA 66 GF 30, Bredd: 12 mm, 100 °C
GTIN (EAN)	4008190099657	
Förp.	50 ST	
Typ	WEW 35/1	Utförande
Art.nr.	1059000000	Ändstöd, mörkbeige, TS 35, V-2, Wemid, Bredd: 12 mm, 100 °C
GTIN (EAN)	4008190172282	
Förp.	50 ST	
Typ	WEW 35/2	Utförande
Art.nr.	1061200000	Ändstöd, mörkbeige, TS 35, HB, Wemid, Bredd: 8 mm, 100 °C
GTIN (EAN)	4008190030230	
Förp.	50 ST	
Typ	ZEW 15	Utförande
Art.nr.	7920340000	Ändstöd, beige, TS 15, V-2, Plast, Bredd: 5 mm, 120 °C
GTIN (EAN)	4032248238910	
Förp.	20 ST	
Typ	ZEW 35	Utförande
Art.nr.	9540000000	Ändstöd, mörkbeige, TS 35, V-2, Wemid, Bredd: 6 mm, 100 °C
GTIN (EAN)	4008190956264	
Förp.	20 ST	
Typ	ZEW 35/2	Utförande
Art.nr.	8630740000	Ändstöd, mörkbeige, TS 35, V-2, Wemid, Bredd: 8 mm, 100 °C
GTIN (EAN)	4032248348916	
Förp.	20 ST	

SAKT 1/LT

Weidmüller Interface GmbH & Co. KG

Klingenbergstraße 26

D-32758 Detmold

Germany

www.weidmueller.com

Tillbehör

Tillbehör



Ledningsdragning för ström- och spänningstransformator
Våra frånskiljningsplintar med fjäder- och skruvanslutnings- teknologi ger dig möjlighet att skapa alla viktiga omvandlarkretsar för mätning av ström, spänning och effekt på ett säkert och sofistikerat sätt.

Allmänna beställningsdata

Typ	QVS 2 SAKT1+2	Utförande
Art.nr.	0307300000	Överkoppling (plint), skruvad, beige, 41 A, Antal poler: 2, Delning i
GTIN (EAN)	4008190036140	mm (P): 12.00, Isolerad: Ja, Bredd: 15.4 mm
Förp.	20 ST	
Typ	QVS 2/S SAKT1+2	Utförande
Art.nr.	0358460000	Överkoppling (plint), skruvad, beige, 41 A, Antal poler: 2, Delning i
GTIN (EAN)	4008190157937	mm (P): 12.00, Isolerad: Ja, Bredd: 15.4 mm
Förp.	20 ST	

Överkopplingar



Fördelningen eller mångfaldigandet av en potential till angränsande kopplingsplintar genomförs via en överkoppling. Ytterligare insatser från kabeldragning kan lätt undvikas. Även om polerna bryts ut är kontaktens tillförlitlighet i kopplingsplintar fortfarande garanterad. Vår portfölj erbjuder pluggbara och skruvbara överkopplingssystem för modulär plintar.

Allmänna beställningsdata

Typ	QVS 3 SAKT1+2	Utförande
Art.nr.	0329300000	Överkoppling (plint), skruvad, beige, 41 A, Antal poler: 3, Delning i
GTIN (EAN)	4008190084714	mm (P): 12.00, Isolerad: Ja, Bredd: 22 mm
Förp.	20 ST	

Tillbehör



Ledningsdragning för ström- och spänningstransformator
Våra frånskiljningsplintar med fjäder- och skruvanslutnings- teknologi ger dig möjlighet att skapa alla viktiga omvandlarkretsar för mätning av ström, spänning och effekt på ett säkert och sofistikerat sätt.

SAKT 1/LT

Weidmüller Interface GmbH & Co. KG

Klingenbergstraße 26

D-32758 Detmold

Germany

www.weidmueller.com

Tillbehör

Allmänna beställningsdata

Typ	BS 25 IH/SW SAKT1	Utförande
Art.nr.	0335200000	Infästningsskruv (plint), 3.00 mm, Stål, Mässing, Djup: 28.7 mm,
GTIN (EAN)	4008190114039	Bredd: 5.5 mm, Höjd: 5.5 mm
Förp.	50 ST	
Typ	BS 25 IH/GR SAKT1	Utförande
Art.nr.	0335300000	Infästningsskruv (plint), 3.00 mm, Stål, Mässing, Djup: 28.7 mm,
GTIN (EAN)	4008190136864	Bredd: 5.5 mm, Höjd: 5.5 mm
Förp.	50 ST	
Typ	BS 25 IH/RT SAKT1	Utförande
Art.nr.	0335500000	Infästningsskruv (plint), 3.00 mm, Stål, Mässing, Djup: 28.7 mm,
GTIN (EAN)	4008190118877	Bredd: 5.5 mm, Höjd: 5.5 mm
Förp.	50 ST	

Montagehållare



Vi erbjuder en bred portfölj med växande stöd för enkel hantering och komplettering av våra produkter. Från olika verktyg till isoleringshylsa och olika skruvar är våra komponenter så detaljerade att de stämmer överens med varandra och på så sätt underlättar sammanställningen i enlighet med respektive standard- och skyddsbestämmelser.

Allmänna beställningsdata

Typ	BS 25 IH/GE SAKT1	Utförande
Art.nr.	0335700000	Infästningsskruv (plint), 3.00 mm, Stål, Mässing, Djup: 28.7 mm,
GTIN (EAN)	4008190189235	Bredd: 5.5 mm, Höjd: 5.5 mm
Förp.	50 ST	

Tillbehör



Ledningsdragning för ström- och spänningstransformator
Våra frånskiljningsplintar med fjäder- och skruvanslutnings- teknologi ger dig möjlighet att skapa alla viktiga omvandlarkretsar för mätning av ström, spänning och effekt på ett säkert och sofistikerat sätt.

Allmänna beställningsdata

Typ	KISC M3X20 SAK10 CU5	Utförande
Art.nr.	0377100000	SAK-serien, Montageskruv, Koppar
GTIN (EAN)	4008190060350	
Förp.	100 ST	

Tillbehör

Testadapter och testuttag

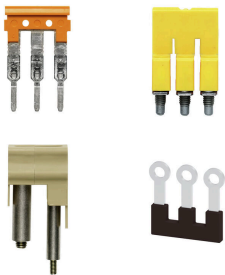


Testadapter och provkontakt används för elektriska anslutningen mellan kopplingsplintar och testutrustning. På så sätt kan en elektrisk kontakt upprättas i kabelanslutet tillstånd och mätningarna kan göras enkelt.

Allmänna beställningsdata

Typ	PS 4 F.STB 4	Utförande
Art.nr.	0299600000	Testadapter (plint), 230 V
GTIN (EAN)	4008190074043	
Förp.	20 ST	

Överkopplingar



Fördelningen eller mångfaldigandet av en potential till angränsande kopplingsplinter genomförs via en överkoppling. Ytterligare insatser från kabeldragning kan lätt undvikas. Även om polerna bryts ut är kontaktens tillförlitlighet i kopplingsplintar fortfarande garanterad. Vår portfölj erbjuder pluggbara och skruvbara överkopplingsystem för modulär plintar.

Allmänna beställningsdata

Typ	VH 12/4.9/3.3	Utförande
Art.nr.	0249000000	Distanshylsa (plint), skruvad, Bredd: 4.9 mm, Höjd: 4.9 mm, Djup: 12 mm, Antal poler: 1, Koppar
GTIN (EAN)	4008190129507	
Förp.	100 ST	
Typ	VH 19/6.3/4.3	Utförande
Art.nr.	0318000000	Distanshylsa (plint), skruvad, Bredd: 6 mm, Höjd: 6 mm, Djup: 19 mm, Antal poler: 1, Cu Zn
GTIN (EAN)	4008190059460	
Förp.	50 ST	

Tillbehör



Ledningsdragning för ström- och spänningstransformator
Våra fränskiljningsplintar med fjäder- och skruvanslutnings- teknologi ger dig möjlighet att skapa alla viktiga omvandlarkretsar för mätning av ström, spänning och effekt på ett säkert och sofistikerat sätt.

SAKT 1/LT

Weidmüller Interface GmbH & Co. KG

Klingenbergstraße 26

D-32758 Detmold

Germany

www.weidmueller.com

Tillbehör

Allmänna beställningsdata

Typ	SSP 3 SAKT1	Utförande
Art.nr.	0531760000	Brytspärr (plint), orange
GTIN (EAN)	4008190130787	
Förp.	100 ST	

Överkopplingar



Fördelningen eller mångfaldigandet av en potential till angränsande kopplingsplinter genomförs via en överkoppling. Ytterligare insatser från kabeldragning kan lätt undvikas. Även om polerna bryts ut är kontaktens tillförlitlighet i kopplingsplintar fortfarande garanterad. Vår portfölj erbjuder pluggbara och skruvbara överkopplingsystem för modulär plintar.

Allmänna beställningsdata

Typ	QS 2/8/4	Utförande
Art.nr.	0270960000	Överkoppling (plint), instucken, beige, 44 A, Antal poler: 2, Delning i
GTIN (EAN)	4008190077006	mm (P): 8.00, Isolerad: Ja, Bredd: 12 mm
Förp.	20 ST	

Specialtryck



Dekafix (DEK) märkning är den universella märkningen för alla kabel- och kontaktdon samt för elektroniska underenheter. Systemet är idealiskt för korta talserier och täcker ett brett utbud av färdiga märkningar. Remsmontering för snabb uppmärkning i endast ett arbetssteg. Märkningen är lättläst, kontrastrik och finns i olika bredder.

- Stort urval av märkningar klara att användas
- Remsmontering för snabb uppmärkning
- Anslutningsmärkning som passar till Weidmüllers samtliga kabelkontakter,
- Finns som neutralt MultiCard eller som standardtryck i karta. För specialtryck: Skicka en fil till oss av vår märkningsprogramvara M-Print PRO eller M-Print PRO Online (utan installation) för dina märknings-specifikationer.

Allmänna beställningsdata

Typ	DEK 5/6.5 MC SDR	Utförande
Art.nr.	1609850000	Dekafix, Plintmärkning, 5 x 6.5 mm, Delning i mm (P): 6.50
GTIN (EAN)	4008190456610	Weidmueller, enligt kundönskan
Förp.	180 ST	

Tillbehör

Neutral



Dekafix (DEK) märkning är den universella märkningen för alla kabel- och kontaktdon samt för elektroniska underenheter. Systemet är idealiskt för korta talserier och täcker ett brett utbud av färdiga märkningar.

Remsmontage för snabb uppmärkning i endast ett arbetssteg. Märkningen är lättläst, kontrastrik och finns i olika bredder.

- Stort urval av märkningar klara att användas
- Remsmontage för snabb uppmärkning
- Anslutningsmärkning som passar till Weidmüllers samtliga kabelkontakter,
- Finns som neutralt MultiCard eller som standardtryck i karta. För specialtryck: Skicka en fil till oss av vår märkningsprogramvara M-Print PRO eller M-Print PRO Online (utan installation) för dina märkningsspecifikationer.

Allmänna beställningsdata

Typ	DEK 5/6.5 MC NE WS	Utförande
Art.nr.	1609840000	Dekafix, Plintmärkning, 5 x 6.5 mm, Delning i mm (P): 6.50
GTIN (EAN)	4008190203429	Weidmueller, vit
Förp.	900 ST	

Märkningshållare



Märkningshållaren ger möjlighet till ytterligare montering av standardmärkningar med en delning på 5 eller 5,1 mm. De vinklade hållarna kan köpas som tillval och kan monteras i alla standardmärkningskanaler i Klippon® modulära anslutningsplintar. Kopplingar för märkningstyper kan hittas bland respektive tillbehör för avsedda märkningshållare.

Allmänna beställningsdata

Typ	BZT 1 WS 10/5	Utförande
Art.nr.	1805490000	Tillbehör, Märkningshållare
GTIN (EAN)	4032248270231	
Förp.	100 ST	
Typ	BZT 1 ZA WS 10/5	Utförande
Art.nr.	1805520000	Tillbehör, Märkningshållare
GTIN (EAN)	4032248270248	
Förp.	100 ST	