

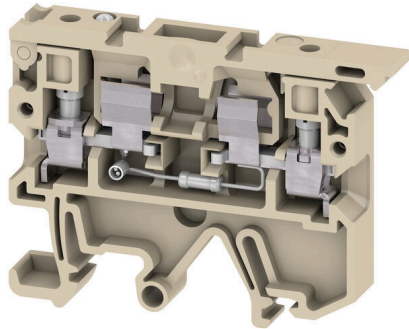
**ASK 1/EN LD 120K 230VDC****Weidmüller Interface GmbH & Co. KG**

Klingenbergstraße 26

D-32758 Detmold

Germany

www.weidmueller.com



Säkringsplintar och komponentplintblock gör det möjligt att integrera skydds- och funktionselement direkt i plintraden. Säkringsplintar har inbyggda säkringshållare för att på ett tillförlitligt sätt skydda elektriska kretsar mot överlast – perfekt för kontroll- och fördelarlistsystem. Komponentplintblock gör det möjligt att inkorporera elektroniska komponenter som dioder, motstånd, eller lysdioder direkt i ledningsdragningen. Detta möjliggör ett platssparande och tydligt arrangemang för implementering av kopplingsfunktioner och signalseparation. Båda typer av plintar garanterar högre säkerhet, enkelt underhåll och en kompakt, funktionsinriktad installation.

**Allmänna beställningsdata**

Utförande	Säkringsplint, Skruvanslutning, beige/gul, 4 mm <sup>2</sup> , 6.3 A, 230 V, Antal anslutningar: 2, Antal våningar: 1, TS 35, TS 32
Art.nr.	<a href="#">0225660000</a>
Typ	ASK 1/EN LD 120K 230VDC
GTIN (EAN)	4008190086480
Förp.	25 items

## ASK 1/EN LD 120K 230VDC

Weidmüller Interface GmbH &amp; Co. KG

Klingenbergstraße 26

D-32758 Detmold

Germany

www.weidmueller.com

## Tekniska data

## Godkännanden

Godkännanden



ROHS	Uppfyllelse
UL File Number Search	<a href="#">UL-webbplats</a>
Certifikat nr. (UR)	E60693

## Mått och vikter

Djup	51.5 mm	Byggdjup (tum)	2.0276 inch
Höjd	58 mm	Bygghöjd (tum)	2.2835 inch
Bredd	8.1 mm	Byggbredd (tum)	0.3189 inch
Nettovikt	12 g		

## Temperaturer

Lagertemperatur	-25 °C...55 °C	Omgivningstemperatur	-50 °C...55 °C
Varaktig driftstemperatur, min.	-50 °C	Varaktig driftstemperatur, max.	100 °C

## Miljööverensstämmelse för produkt

RoHS-kompatibilitetsstatus	Kompatibel med undantag
RoHS-undantag (om tillämpligt/känt)	7cl
REACH SVHC	Nej mSvHC över 0,1 viktprocent

## Allmänt

Ledardiameter, AWG, max	AWG 12	Ledardiameter, AWG, min.	AWG 26
Normer	IEC 60947-7-3	Montageskena obestyckad	TS 35, TS 32

## Klämbara ledare (Märkanslutning)

Tolkdorn enligt 60 947-1	A3	Ledardiameter, AWG, max	AWG 12
Anslutningsriktning	på sidan	Åtdragningsmoment, max.	0.8 Nm
Åtdragningsmoment, min.	0.6 Nm	Avisoleringslängd	9 mm
Anslutningstyp 2	Skruvanslutning	Anslutningstyp	Skruvanslutning
Antal anslutningar	2	Anslutningsområde, max.	4 mm <sup>2</sup>
Anslutningsområde, min.	0.13 mm <sup>2</sup>	Klämskruv	M 3
Klingmått	6 x 3,5 mm	Ledardiameter, AWG, min.	AWG 26
Ledararea, fintrådig med ändhylsa DIN 46228/4, max.	4 mm <sup>2</sup>	Ledararea, fintrådig med ändhylsor DIN 46228/4, min.	0.13 mm <sup>2</sup>
Ledararea, fintrådig med ändhylsa DIN 46228/1, max.	4 mm <sup>2</sup>	Ledararea, fintrådig med ändhylsa DIN 46228/1, min.	0.13 mm <sup>2</sup>
Ledardiameter, fintrådig, max.	4 mm <sup>2</sup>	Ledararea, fintrådig, min.	0.13 mm <sup>2</sup>
Anslutningsarea, flertrådig, max.	4 mm <sup>2</sup>	Anslutningsarea, flertrådig, min.	0.13 mm <sup>2</sup>
Tvilling-ändhylsa, max.	1.5 mm <sup>2</sup>	Tvilling-ändhylsa, min.	0.5 mm <sup>2</sup>
Elektrisk momentskruvdragare typ DMS 2		Ledararea, entrådig, max.	4 mm <sup>2</sup>
Ledararea, entrådig, min.	0.13 mm <sup>2</sup>	Anslutningsarea, fintrådig, min.	0.13 mm <sup>2</sup>

## Klämbara ledare (ytterligare anslutning)

Anslutningstyp, ytterligare anslutning	Skruvanslutning
--	-----------------

## ASK 1/EN LD 120K 230VDC

Weidmüller Interface GmbH &amp; Co. KG

Klingenbergstraße 26

D-32758 Detmold

Germany

www.weidmueller.com

## Tekniska data

## Märkdata

Märkarea	4 mm <sup>2</sup>	Märkspänning	230 V
Märkspänning DC	230 V	Märkström	6.3 A
Ström med max. ledare	6.3 A	Normer	IEC 60947-7-3
Genomgångsmotstånd enligt IEC 60947-7-x	1 mΩ	Märkstötspänning	6 kV
Förlusteffekt enligt IEC 60947-7-x	1.02 W	Nedsmutningsgrad	3

## Märkdata enligt UL

Ledarstorlek Factory wiring max (UR)	12 AWG	Ledarstorlek Factory wiring min (UR)	26 AWG
Certifikat nr. (UR)	E60693	Ledarstorlek Field wiring min (UR)	22 AWG
Ledarstorlek Field wiring max (UR)	12 AWG		

## Materialdata

Grundläggande material	PA 66	Färgkod	beige/gul
Brännbarhetsklass enligt UL 94	V-2		

## Säkringsklämma

Säkringsinsats	G-Si. 5 x 20	Säkringshållare (Hållarinsats)	svängbar
Spänningstyp för indikeringen	DC	Indikering	LED
Drivspänning max.	230 V		

## Systemparametrar

Utförande	Skruvanslutning, Säkringselement, med LED, öppen på en sida	Ändplatta krävs	Ja
Antal potentialer	1	Antal våningar	1
Antal klämsäten per våning	2	Antal potentialer per våning	1
Nivåer internt överkopplade	Nej	PE-anslutning	Nej
Montageskena obestyckad	TS 35, TS 32	N-Funktion	Nej
PE-Funktion	Nej	PEN-Funktion	Nej

## Ytterligare tekniska data

Öppna sidor	höger	Antal likadana plintar	1
Monteringstyp	ihakad		

## Viktig hänvisningstext

Produktinformation      Spänningen beror på det valda säkringselementet eller den valda indikatorlampan

## Klassificeringar

ETIM 8.0	EC000899	ETIM 9.0	EC000899
ETIM 10.0	EC000899	ECLASS 14.0	27-25-01-13
ECLASS 15.0	27-25-01-13		

## ASK 1/EN LD 120K 230VDC

Weidmüller Interface GmbH & Co. KG  
Klingenbergstraße 26  
D-32758 Detmold  
Germany

www.weidmueller.com

## Tillbehör

## Överkopplingar



Fördelningen eller mångfaldigandet av en potential till angränsande kopplingsplinter genomförs via en överkoppling. Ytterligare insatser från kabeldragning kan lätt undvikas. Även om polerna bryts ut är kontaktens tillförlitlighet i kopplingsplintar fortfarande garanterad. Vår portfölj erbjuder pluggbara och skruvbara överkopplingsystem för modulär plintar.

## Allmänna beställningsdata

Typ	QB 2 WI RA8 IS	Utförande
Art.nr.	<a href="#">0461100000</a>	Överkoppling (plint), skruvad, grå, 27 A, Antal poler: 2, Delning i mm
GTIN (EAN)	4008190034818	(P): 8.00, Isolerad: Ja, Bredd: 3 mm
Förp.	50 ST	
Typ	QB 3 WI RA8 IS	Utförande
Art.nr.	<a href="#">0461200000</a>	Överkoppling (plint), skruvad, grå, 27 A, Antal poler: 3, Delning i mm
GTIN (EAN)	4008190161699	(P): 8.00, Isolerad: Ja, Bredd: 3 mm
Förp.	50 ST	
Typ	QB 4 WI RA8 IS	Utförande
Art.nr.	<a href="#">0461300000</a>	Överkoppling (plint), skruvad, grå, 27 A, Antal poler: 4, Delning i mm
GTIN (EAN)	4008190025373	(P): 8.00, Isolerad: Ja, Bredd: 3 mm
Förp.	50 ST	

## Ändplattor och skiljeplattor



Skiljeplattor och ändplattor är viktiga tillbehör för plintar. Skiljeplattor erbjuder optisk och elektrisk separation av olika potentialer och funktionsgrupper, vilket ökar säkerheten och säkerställer en tydlig struktur inuti kopplingsskåpet. Ändplattor stänger plintraden på sidorna, skyddar mot kontakt med spänningsförande delar och säkerställer ett rent, stabilt avslut. Båda komponenter är exakt anpassade till de olika plintserierna från Weidmüller, vilket bidrar till en säker, överensstämmande och professionell ledningsdragning.

## Allmänna beställningsdata

Typ	AP ASK 1	Utförande
Art.nr.	<a href="#">0380360000</a>	Ändplatta för plintar, beige, Höjd: 52 mm, Bredd: 1.5 mm, V-2, PA 66,
GTIN (EAN)	4008190104115	rastbar: Ja
Förp.	20 ST	
Typ	AP ASK 1 BL	Utförande
Art.nr.	<a href="#">0380380000</a>	Ändplatta för plintar, blå, Höjd: 52 mm, Bredd: 1.5 mm, V-2, PA 66,
GTIN (EAN)	4008190126292	rastbar: Ja
Förp.	20 ST	
Typ	TW SAKS2 HP/DBR/2	Utförande
Art.nr.	<a href="#">0607000000</a>	Sektionsplatta (plint), mörkbrun, Höjd: 80 mm, Bredd: 2 mm, V-2, PA
GTIN (EAN)	4008190002732	66
Förp.	20 ST	

## ASK 1/EN LD 120K 230VDC

**Weidmüller Interface GmbH & Co. KG**  
 Klingenbergstraße 26  
 D-32758 Detmold  
 Germany

www.weidmueller.com

## Tillbehör

## Ändstöd



För att säkerställa en permanent fixering på montageskenan och förhindra sidoförskjutning har Weidmüller ändvinklar i programmet. Det finns utföranden med skruv och skruvlösa utföranden. På ändvinklarna finns märkningsmöjligheter, även för gruppmarkning och möjligheten att förvara teststickkontakter.

## Allmänna beställningsdata

Typ	EW 35	Utförande
Art.nr.	<a href="#">0383560000</a>	Ändstöd, beige, TS 35, V-2, Wemid, Bredd: 8.5 mm, 100 °C
GTIN (EAN)	4008190181314	
Förp.	50 ST	
Typ	EWK 1	Utförande
Art.nr.	<a href="#">0206160000</a>	Ändstöd, beige, TS 32, V-0, Wemid, Bredd: 9 mm, 100 °C
GTIN (EAN)	4008190080020	
Förp.	50 ST	

## Säkring



Som tillbehör för vår stora portfölj med produkter i säkring- och kopplingsplintar erbjuder vi också lämpliga säkringar. Portföljen omfattar säkringar för enhetskydd (minisäkring) från 5 x 20 mm till 10 x 38 mm, E 14 till E 18 säkringar samt fordonssäkring och automatiska brytare. Mätstickor för de säkringshållare avrundar hela portföljen.

## Allmänna beställningsdata

Typ	G 20/0.10A/F	Utförande
Art.nr.	<a href="#">0430300000</a>	Finsäkring, snabb, 0.1 A, G-Si. 5 x 20
GTIN (EAN)	4008190077174	
Förp.	10 ST	
Typ	G 20/0.20A/F	Utförande
Art.nr.	<a href="#">0430400000</a>	Finsäkring, snabb, 0.2 A, G-Si. 5 x 20
GTIN (EAN)	4008190152383	
Förp.	10 ST	
Typ	G 20/0.25A/F	Utförande
Art.nr.	<a href="#">0430500000</a>	Finsäkring, snabb, 0.25 A, G-Si. 5 x 20
GTIN (EAN)	4008190153991	
Förp.	10 ST	
Typ	G 20/0.50A/F	Utförande
Art.nr.	<a href="#">0430600000</a>	Finsäkring, snabb, 0.5 A, G-Si. 5 x 20
GTIN (EAN)	4008190046835	
Förp.	10 ST	

## ASK 1/EN LD 120K 230VDC

**Weidmüller Interface GmbH & Co. KG**  
 Klingenbergstraße 26  
 D-32758 Detmold  
 Germany

www.weidmueller.com

### Tillbehör

Typ	G 20/0.63A/F	Utförande
Art.nr.	<a href="#">0439000000</a>	Finsäkring, snabb, 0.63 A, G-Si. 5 x 20
GTIN (EAN)	4008190131210	
Förp.	10 ST	
Typ	G 20/1.00A/F	Utförande
Art.nr.	<a href="#">0430700000</a>	Finsäkring, snabb, 1 A, G-Si. 5 x 20
GTIN (EAN)	4008190093877	
Förp.	10 ST	
Typ	G 20/1.60A/F	Utförande
Art.nr.	<a href="#">0430800000</a>	Finsäkring, snabb, 1.6 A, G-Si. 5 x 20
GTIN (EAN)	4008190031503	
Förp.	10 ST	
Typ	G 20/2.00A/F	Utförande
Art.nr.	<a href="#">0430900000</a>	Finsäkring, snabb, 2 A, G-Si. 5 x 20
GTIN (EAN)	4008190123567	
Förp.	10 ST	
Typ	G 20/2.50A/F	Utförande
Art.nr.	<a href="#">0431000000</a>	Finsäkring, snabb, 2.5 A, G-Si. 5 x 20
GTIN (EAN)	4008190085513	
Förp.	10 ST	
Typ	G 20/3.15A/F	Utförande
Art.nr.	<a href="#">0431100000</a>	Finsäkring, snabb, 3.15 A, G-Si. 5 x 20
GTIN (EAN)	4008190012977	
Förp.	10 ST	
Typ	G 20/4.00A/F	Utförande
Art.nr.	<a href="#">0431200000</a>	Finsäkring, snabb, 4 A, G-Si. 5 x 20
GTIN (EAN)	4008190022983	
Förp.	10 ST	
Typ	G 20/5.00A/F	Utförande
Art.nr.	<a href="#">0431300000</a>	Finsäkring, snabb, 5 A, G-Si. 5 x 20
GTIN (EAN)	4008190185381	
Förp.	10 ST	
Typ	G 20/6.30A/F	Utförande
Art.nr.	<a href="#">0431400000</a>	Finsäkring, snabb, 6.3 A, G-Si. 5 x 20
GTIN (EAN)	4008190086053	
Förp.	10 ST	
Typ	VH 25/5/3.4	Utförande
Art.nr.	<a href="#">0553300000</a>	SAK-serien, Kontakthylsa
GTIN (EAN)	4008190095604	
Förp.	100 ST	

## ASK 1/EN LD 120K 230VDC

Weidmüller Interface GmbH &amp; Co. KG

Klingenbergstraße 26

D-32758 Detmold

Germany

## Tillbehör

www.weidmueller.com

## Neutral



Dekafix (DEK) märkning är den universella märkningen för alla kabel- och kontaktdon samt för elektroniska underenheter. Systemet är idealiskt för korta talserier och täcker ett brett utbud av färdiga märkningar.

Remsmontage för snabb uppmärkning i endast ett arbetssteg. Märkningen är lättläst, kontrastrik och finns i olika bredder.

- Stort urval av märkningar klara att användas
- Remsmontage för snabb uppmärkning
- Anslutningsmärkning som passar till Weidmüllers samtliga kabelkontakter,
- Finns som neutralt MultiCard eller som standardtryck i karta. För specialtryck: Skicka en fil till oss av vår märkningsprogramvara M-Print PRO eller M-Print PRO Online (utan installation) för dina märkningsspecifikationer.

## Allmänna beställningsdata

Typ	DEK 5/8 MC NE WS	Utförande
Art.nr.	<a href="#">1856740000</a>	Dekafix, Plintmärkning, 5 x 8 mm, Delning i mm (P): 8.00
GTIN (EAN)	4032248400850	Weidmueller, vit
Förp.	800 ST	

## Specialtryck



Dekafix (DEK) märkning är den universella märkningen för alla kabel- och kontaktdon samt för elektroniska underenheter. Systemet är idealiskt för korta talserier och täcker ett brett utbud av färdiga märkningar.

Remsmontage för snabb uppmärkning i endast ett arbetssteg. Märkningen är lättläst, kontrastrik och finns i olika bredder.

- Stort urval av märkningar klara att användas
- Remsmontage för snabb uppmärkning
- Anslutningsmärkning som passar till Weidmüllers samtliga kabelkontakter,
- Finns som neutralt MultiCard eller som standardtryck i karta. För specialtryck: Skicka en fil till oss av vår märkningsprogramvara M-Print PRO eller M-Print PRO Online (utan installation) för dina märkningsspecifikationer.

## Allmänna beställningsdata

Typ	DEK 5/8 MC SDR	Utförande
Art.nr.	<a href="#">1856750000</a>	Dekafix, Plintmärkning, 5 x 8 mm, Delning i mm (P): 8.00
GTIN (EAN)	4032248400867	Weidmueller, enligt kundönskan
Förp.	160 ST	

## ASK 1/EN LD 120K 230VDC

Weidmüller Interface GmbH &amp; Co. KG

Klingenbergstraße 26

D-32758 Detmold

Germany

www.weidmueller.com

## Tillbehör

## Märkningshållare



Märkningshållaren ger möjlighet till ytterligare montering av standardmärkningskanaler med en delning på 5 eller 5,1 mm. De vinklade hållarna kan köpas som tillval och kan monteras i alla standardmärkningskanaler i Klippon® modulära anslutningsplintar. Kopplingar för märkningstyper kan hittas bland respektive tillbehör för avsedda märkningshållare.

## Allmänna beställningsdata

Typ	BZT 1 WS 10/5	Utförande
Art.nr.	<a href="#">1805490000</a>	Tillbehör, Märkningshållare
GTIN (EAN)	4032248270231	
Förp.	100 ST	
Typ	BZT 1 ZA WS 10/5	Utförande
Art.nr.	<a href="#">1805520000</a>	Tillbehör, Märkningshållare
GTIN (EAN)	4032248270248	
Förp.	100 ST	

## DEK 5/8



## WS/DEK

MultiMark plintmärknings använder ett innovativt kompositmaterial, tillverkat av två komponenter. Märkningens hårda sockel snäpper säkert in i kontaktdonet. Den elastiska ytbehandlingen ger enkel montering av märkningen. Detta särskilt stansade material gör att remsorna kan sträckas för att anpassas till de små variationer i mellanrum som tenderar att adderas, särskilt vid långa plintrader. En annan fördel: ytmaterialets utmärkta tryckbarhet säkerställer en hållbar och slitstark märkning. En upplösning på 300 dpi ger en tydlig, lätt läsbar skrift.

## Dina fördelar med MultiMark

- Kompatibel med Weidmüllers modulplintar
- Fast montage och hållbara utskrifter
- Kontinuerliga remsor sparar installationstid
- Enkelt montage tack vare ett innovativt kompositmaterial
- Stort märkningsfält för bästa möjliga läsbarhet
- Stor flexibilitet tack vare anpassning till valfri tillverkare

## Allmänna beställningsdata

Typ	DEK 5/8 MM WS	Utförande
Art.nr.	<a href="#">2007130000</a>	Dekafix, Plintmärkning, 5 x 8 mm, Weidmueller, vit
GTIN (EAN)	4050118392012	
Förp.	500 ST	