

KDKS 1EN/LLC 10-36V AC/DC

Weidmüller Interface GmbH & Co. KG

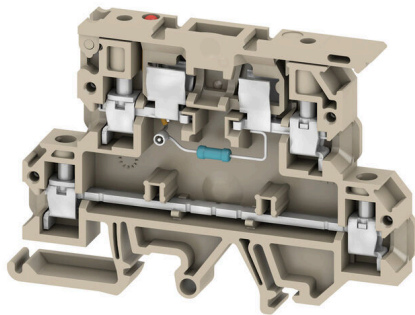
Klingenbergstraße 26

D-32758 Detmold

Germany

www.weidmueller.com

Изображение изделия



Клеммы для предохранителей и клеммы компонентов обеспечивают интеграцию защитных и функциональных элементов непосредственно в клеммную рейку. Клеммы для предохранителей включают встроенные патроны предохранителей для надежной защиты электрических цепей от перегрузки, что идеально подходит для управляющих систем и систем распределителя. Клеммы компонентов обеспечивают интеграцию электронных компонентов, таких как диоды, резисторы или светодиоды, непосредственно в проводку. Это обеспечивает внедрение переключающих функций и разделения сигналов с экономией пространства и аккуратной компоновкой. Оба типа клемм обеспечивают повышенную безопасность, простое техобслуживание и компактный, функционально-ориентированный монтаж.

Основные данные для заказа

Версия	Клемма с предохранителем, Винтовое соединение, Темно-бежевый, 4 мм ² , 6.3 А, 36 V, Количество соединений: 4, Количество уровней: 2, TS 32, TS 35
Заказ №	9802720001
Тип	KDKS 1EN/LLC 10-36V AC/DC
GTIN (EAN)	4050118175318
Кол.	50 Штука

KDKS 1EN/LLC 10-36V AC/DC

Weidmüller Interface GmbH & Co. KG

Klingenbergstraße 26
D-32758 Detmold
Germany

www.weidmueller.com

Технические данные

Сертификаты

Допуски к эксплуатации



ROHS Соответствовать

UL File Number Search [Сайт UL](#)

Сертификат № (UR) E60693

Размеры и массы

Глубина	54 mm	Глубина (дюймов)	2.126 inch
Высота	76.5 mm	Высота (в дюймах)	3.0118 inch
Ширина	8 mm	Ширина (в дюймах)	0.315 inch
Масса нетто	20.69 g		

Температуры

Температура хранения	-25 °C...55 °C	Температура окружающей среды	-50 °C...75 °C
Температура при длительном использовании, мин.	-50 °C	Температура при длительном использовании, макс.	120 °C

Экологическое соответствие изделия

Состояние соответствия RoHS Соответствует без исключения

REACH SVHC Нет SVHC выше 0,1 wt%

Расчетные данные согласно CSA

Поперечное сечение провода, макс. (CSA)	12 AWG	Напряжение, класс C (CSA)	150 V
Ток, разм. C (CSA)	25 A	Сертификат № (CSA)	200039-70000261
Напряжение, класс B (CSA)	300 V	Ток, разм. B (CSA)	25 A
Напряжение, класс D (CSA)	300 V	Ток, разм. D (CSA)	10 A
Поперечное сечение провода, мин. (CSA)	26 AWG		

Расчетные данные согласно UL

Напряжение, класс B (UR)	250 V	Напряжение, разм. B	20 A
Разм. провода Заводская электропроводка, макс. (UR)	12 AWG	Ток, разм. C	20 A
Напряжение, класс C (UR)	300 V	Разм. провода Заводская электропроводка, мин. (UR)	26 AWG
Сертификат № (UR)	E60693	Разм. провода Электропроводка полевого уровня, мин. (UR)	22 AWG
Разм. провода Электропроводка полевого уровня, макс. (UR)	12 AWG		

Дополнительные технические данные

Открытые страницы справа

KDKS 1EN/LLC 10-36V AC/DC

Weidmüller Interface GmbH & Co. KG
Klingenbergstraße 26
D-32758 Detmold
Germany

www.weidmueller.com

Технические данные

Клеммы с предохранителем

Вставка предохранителя	G-предохранитель 5 x 20	Держатель предохранителя (держатель поворотный плавкой вставки)	
Вид напряжения для индикации	AC/DC	Индикация	светодиод, красный
Потери мощности только для защиты от короткого замыкания для комплексной установки	2,5 Вт при 6,3 А @ 41 °C	Потери мощности только для защиты от короткого замыкания для индивидуальной установки	4,0 Вт при 6,3 А @ 44 °C
Мощность потерь 1-полюс.; 2-полюс.; 3-полюс.		Допустимая мощность потерь для предохранителя с полупроводниковой защитой	
Leakage current, max.	0.3 mA	Потери мощности для защиты от перегрузки и короткого замыкания для индивидуальной установки	1,6 Вт при 6,3 А @ 29 °C
Потери мощности для защиты от перегрузки и короткого замыкания для комплексной установки	1,6 Вт при 6,3 А @ 23 °C		

Общие сведения

Поперечное сечение подключаемого провода AWG, макс.	AWG 12	Поперечное сечение подключаемого провода AWG, мин.	AWG 22
Нормы	IEC 60947-7-3	Укомплектованная монтажная рейка	TS 32, TS 35

Параметры системы

Требуется концевая пластина	Да	Количество независимых точек подключения	2
Количество уровней	2	Количество контактных гнезд на уровень	2
Количество потенциалов на уровень	1	Уровни с внутр. перемычками	Нет
Соединение PE	Нет	Укомплектованная монтажная рейка	TS 32, TS 35
Функция N	Нет	Функция PE	Нет
Функция PEN	Нет		

Расчетные данные

Расчетное сечение	4 mm ²	Номинальное напряжение	36 V
Расчетное напряжение относительно соседней клеммы	500 V	Номинальное напряжение пост. тока	36 V
Номинальный ток	6.3 A	Ток при макс. проводнике	6.3 A
Нормы	IEC 60947-7-3	Объемное сопротивление по стандарту IEC 60947-7-х	1 mΩ
Потери мощности по стандарту IEC 60947-7-х	1.02 W	Категория перенапряжения	III
Степень загрязнения	3		

Характеристики материала

Основной материал	Материал Wemid	Цветовой код	Темно-бежевый
Класс пожаростойкости UL 94	V-0		

Зажимаемые провода (дополнительное соединение)

Тип соединения, дополнительное соединение	Винтовое соединение
---	---------------------

Зажимаемые провода (расчетное соединение)

Калибровая пробка согласно 60 947-1 A3

KDKS 1EN/LLC 10-36V AC/DC

Weidmüller Interface GmbH & Co. KG
Klingenbergstraße 26
D-32758 Detmold
Germany

www.weidmueller.com

Технические данные

Поперечное сечение подключаемого провода AWG, макс.	AWG 12		
Направление соединения	боковая		
Момент затяжки, макс.	0.8 Nm		
Момент затяжки, мин.	0.5 Nm		
Длина зачистки изоляции	9 mm		
Вид соединения 2	Винтовое соединение		
Вид соединения	Винтовое соединение		
Количество соединений	4		
Диапазон зажима, макс.	4 mm ²		
Диапазон зажима, мин.	0.22 mm ²		
Зажимной винт	M 3		
Размер лезвия	0,6 x 3,5 мм		
Поперечное сечение подключаемого провода AWG, мин.	AWG 22		
Сечение соединения проводов, тонкий скрученный с кабельными наконечниками DIN 46228/4, мин.	0.22 mm ²		
Сечение соединения проводов, тонкий скрученный с кабельными наконечниками DIN 46228/1, макс.	4 mm ²		
Сечение соединения проводов, тонкий скрученный с кабельными наконечниками DIN 46228/1, мин.	0.22 mm ²		
Сечение подключаемого проводника, тонкопроволочного, макс.	4 mm ²		
Сечение подсоединяемого провода, тонкий скрученный, мин.	0.22 mm ²		
Сечение подсоединяемого провода, скрученный, макс.	4 mm ²		
Сечение подсоединяемого провода, скрученный, мин.	0.22 mm ²		
Кабельный наконечник для обжима двух проводов, макс.	1.5 mm ²		
Кабельный наконечник для обжима двух проводов, мин.	0.5 mm ²		
Сечение соединения проводов, твердое ядро, макс.	4 mm ²		
Сечение соединения проводов, твердое ядро, мин.	0.22 mm ²		
Сечение подсоединяемого провода, тонкий скрученный, макс.	4 mm ²		
Сечение подсоединяемого провода, тонкий скрученный, мин.	0.22 mm ²		
Зажимаемый проводник	Технические характеристики соединения		
	Сечение подсоединяемого провода	Винтовое соединение	
		Тип	одножильный, H05(07) V-U
		мин.	0.5 mm ²
		макс.	4 mm ²
	номин.	4 mm ²	
	кабельный наконечник	Длина снятия изоляции	мин. 9 mm макс. 9 mm
		Момент затяжки	мин. 0.5 Nm макс. 0.8 Nm
		Технические характеристики соединения	
	Сечение подсоединяемого провода	Винтовое соединение	
		Тип	многожильный H07V-R
мин.		1.5 mm ²	
макс.		4 mm ²	
номин.	4 mm ²		
кабельный наконечник	Длина снятия изоляции	мин. 9 mm макс. 9 mm	

KDKS 1EN/LLC 10-36V AC/DC

Weidmüller Interface GmbH & Co. KG
Klingenbergstraße 26
D-32758 Detmold
Germany

www.weidmueller.com

Технические данные

	Момент затяжки	мин. 0.5 Nm макс. 0.8 Nm
Технические характеристики соединения	Винтовое соединение	
Сечение подсоединяемого провода	Тип	гибкий, H05(07) V-K
	мин.	0.5 mm ²
	макс.	4 mm ²
	номин.	4 mm ²
кабельный наконечник	Длина снятия изоляции	мин. 9 mm макс. 9 mm
	Момент затяжки	мин. 0.5 Nm макс. 0.8 Nm

Важное примечание

Сведения об изделии Напряжение зависит от выбранного элемента предохранителя или выбранного индикатора

Классификации

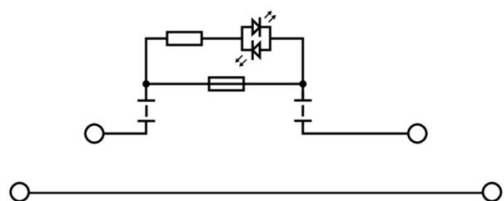
ETIM 8.0	EC000899	ETIM 9.0	EC000899
ETIM 10.0	EC000899	ECLASS 14.0	27-25-01-13
ECLASS 15.0	27-25-01-13		

KDKS 1EN/LLC 10-36V AC/DC

Weidmüller Interface GmbH & Co. KG
Klingenbergstraße 26
D-32758 Detmold
Germany

www.weidmueller.com

Изображения



KDKS 1EN/LLC 10-36V AC/DC

Weidmüller Interface GmbH & Co. KG
Klingenbergstraße 26
D-32758 Detmold
Germany

www.weidmueller.com

Аксессуары

Размыкающие вставки



В отличие от клеммных блоков со встроенным расцепляющим рычажком, наши расцепляющие вставки можно полностью отсоединить или снять с клеммного блока в зависимости от специфики применения, что позволяет гибко подстроить существующие стандартные разъединители под индивидуальные нужды.

Основные данные для заказа

Тип	QB 2 WI RA8 IS	Версия
Заказ №	0461100000	Перемычка (клемма), привинченный, серый, 27 А, Количество
GTIN (EAN)	4008190034818	полюсов: 2, Шаг в мм (P): 8.00, Изолированный: Да, Ширина: 3 mm
Кол.	50 ST	
Тип	QB 3 WI RA8 IS	Версия
Заказ №	0461200000	Перемычка (клемма), привинченный, серый, 27 А, Количество
GTIN (EAN)	4008190161699	полюсов: 3, Шаг в мм (P): 8.00, Изолированный: Да, Ширина: 3 mm
Кол.	50 ST	

Перемычки



Распределение или умножение потенциала среди смежных клеммных блоков реализуется через перемычку. Это позволяет избежать дополнительных усилий при монтаже. Надежность контакта в клеммных блоках гарантирована даже при разветвлении полюсов. В нашем ассортименте представлены вставные и привинчиваемые винтовые системы перемычек для модульных клеммных блоков.

Основные данные для заказа

Тип	QB 4 WI RA8 IS	Версия
Заказ №	0461300000	Перемычка (клемма), привинченный, серый, 27 А, Количество
GTIN (EAN)	4008190025373	полюсов: 4, Шаг в мм (P): 8.00, Изолированный: Да, Ширина: 3 mm
Кол.	50 ST	

KDKS 1EN/LLC 10-36V AC/DC

Weidmüller Interface GmbH & Co. KG

Klingenbergstraße 26

D-32758 Detmold

Germany

www.weidmueller.com

Аксессуары

Торцевые пластины и разъединительные пластины



Разъединительные пластины и концевые пластины являются важными принадлежностями для клемм. Разъединительные пластины обеспечивают оптическое и электрическое разделение различных потенциалов и функциональных групп, повышая безопасность и обеспечивая четкую структуру внутри шкафа управления. Концевые пластины закрывают ряд клемм по сторонам, защищают от контакта с частями под напряжением, и обеспечивают чистую, стабильную финишную обработку. Оба компонента точно подходят к соответствующим сериям клемм Weidmüller, способствуя безопасному, соответствующему требованиям и профессиональному электромонтажу.

Основные данные для заказа

Тип	AP KDKS1 DB	Версия
Заказ №	9532470000	Концевая пластина для клемм, Темно-бежевый, Высота: 73.5 мм,
GTIN (EAN)	4032248039227	Ширина: 1.5 мм, V-0, Материал Wemid, с фиксатором: Да
Кол.	20 ST	

Предохранитель



В качестве принадлежностей для нашего обширного ассортимента клемм с предохранителем мы также предлагаем соответствующие плавкие вставки. Ассортимент включает предохранители для защиты устройств (миниатюрные предохранители) размером от 5x20 мм до 10x38 мм, плавкие вставки от E 14 до E 18, а также автомобильные предохранители и автоматические размыкатели цепи. Шаблонные кольца для держателей предохранителей дополняют ассортимент.

Основные данные для заказа

Тип	G 20/0.10A/F	Версия
Заказ №	0430300000	Миниатюрный предохранитель, безынерционный, 0.1 A, G-предохранитель 5 x 20
GTIN (EAN)	4008190077174	
Кол.	10 ST	
Тип	G 20/0.20A/F	Версия
Заказ №	0430400000	Миниатюрный предохранитель, безынерционный, 0.2 A, G-предохранитель 5 x 20
GTIN (EAN)	4008190152383	
Кол.	10 ST	
Тип	G 20/0.25A/F	Версия
Заказ №	0430500000	Миниатюрный предохранитель, безынерционный, 0.25 A, G-предохранитель 5 x 20
GTIN (EAN)	4008190153991	
Кол.	10 ST	
Тип	G 20/0.50A/F	Версия
Заказ №	0430600000	Миниатюрный предохранитель, безынерционный, 0.5 A, G-предохранитель 5 x 20
GTIN (EAN)	4008190046835	
Кол.	10 ST	
Тип	G 20/0.63A/F	Версия
Заказ №	0439000000	Миниатюрный предохранитель, безынерционный, 0.63 A, G-предохранитель 5 x 20
GTIN (EAN)	4008190131210	
Кол.	10 ST	

KDKS 1EN/LLC 10-36V AC/DC

Weidmüller Interface GmbH & Co. KG

Klingenbergstraße 26
D-32758 Detmold
Germany

www.weidmueller.com

Аксессуары

Тип	G 20/1.00A/F	Версия
Заказ №	0430700000	Миниатюрный предохранитель, безынерционный, 1 А, G-
GTIN (EAN)	4008190093877	предохранитель 5 x 20
Кол.	10 ST	
Тип	G 20/1.60A/F	Версия
Заказ №	0430800000	Миниатюрный предохранитель, безынерционный, 1.6 А, G-
GTIN (EAN)	4008190031503	предохранитель 5 x 20
Кол.	10 ST	
Тип	G 20/2.00A/F	Версия
Заказ №	0430900000	Миниатюрный предохранитель, безынерционный, 2 А, G-
GTIN (EAN)	4008190123567	предохранитель 5 x 20
Кол.	10 ST	
Тип	G 20/2.50A/F	Версия
Заказ №	0431000000	Миниатюрный предохранитель, безынерционный, 2.5 А, G-
GTIN (EAN)	4008190085513	предохранитель 5 x 20
Кол.	10 ST	
Тип	G 20/3.15A/F	Версия
Заказ №	0431100000	Миниатюрный предохранитель, безынерционный, 3.15 А, G-
GTIN (EAN)	4008190012977	предохранитель 5 x 20
Кол.	10 ST	
Тип	G 20/4.00A/F	Версия
Заказ №	0431200000	Миниатюрный предохранитель, безынерционный, 4 А, G-
GTIN (EAN)	4008190022983	предохранитель 5 x 20
Кол.	10 ST	
Тип	G 20/5.00A/F	Версия
Заказ №	0431300000	Миниатюрный предохранитель, безынерционный, 5 А, G-
GTIN (EAN)	4008190185381	предохранитель 5 x 20
Кол.	10 ST	
Тип	G 20/6.30A/F	Версия
Заказ №	0431400000	Миниатюрный предохранитель, безынерционный, 6.3 А, G-
GTIN (EAN)	4008190086053	предохранитель 5 x 20
Кол.	10 ST	
Тип	VH 25/5/3.4	Версия
Заказ №	0553300000	SAK-серия, Контактная гильза
GTIN (EAN)	4008190095604	
Кол.	100 ST	

Аксессуары

Чистый



Dekafix (DEK) представляет собой универсальный маркировочный элемент для любых проводных и вставных разъемов, а также для электронных блоков. Данная система идеально подходит для коротких последовательностей чисел и охватывает широкий ряд готовых к применению напечатанных маркировочных элементов.

Планки для быстрой установки всего за одну рабочую операцию. Печать отличается хорошей разборчивостью, высокой контрастностью и предлагается в различных вариантах ширины.

- Широкий ассортимент готовых к применению маркировочных элементов.
- Планки для быстрой установки.
- Маркировочные элементы, подходящие для всех кабельных разъемов Weidmüller.
- Предлагаются в виде пустых карт MultiCard или карт со стандартной печатью. Для заказной печати: Используя программное обеспечение M-Print PRO или M-Print PRO Online (работает без установки), подготовьте и отправьте нам файл, содержащий ваши технические условия маркировки.

Основные данные для заказа

Тип	DEK 5/8 MC NE WS	Версия
Заказ №	1856740000	Dekafix, Маркировка клеммы, 5 x 8 mm, Шаг в мм (P): 8.00
GTIN (EAN)	4032248400850	Weidmueller, белый
Кол.	800 ST	

Специальная печать



Dekafix (DEK) представляет собой универсальный маркировочный элемент для любых проводных и вставных разъемов, а также для электронных блоков. Данная система идеально подходит для коротких последовательностей чисел и охватывает широкий ряд готовых к применению напечатанных маркировочных элементов.

Планки для быстрой установки всего за одну рабочую операцию. Печать отличается хорошей разборчивостью, высокой контрастностью и предлагается в различных вариантах ширины.

- Широкий ассортимент готовых к применению маркировочных элементов.
- Планки для быстрой установки.
- Маркировочные элементы, подходящие для всех кабельных разъемов Weidmüller.
- Предлагаются в виде пустых карт MultiCard или карт со стандартной печатью. Для заказной печати: Используя программное обеспечение M-Print PRO или M-Print PRO Online (работает без установки), подготовьте и отправьте нам файл, содержащий ваши технические условия маркировки.

KDKS 1EN/LLC 10-36V AC/DC

Weidmüller Interface GmbH & Co. KG
 Klingenbergstraße 26
 D-32758 Detmold
 Germany

www.weidmueller.com

Аксессуары

Основные данные для заказа

Тип	DEK 5/8 MC SDR	Версия	
Заказ №	1856750000	DeKafix, Маркировка клеммы, 5 x 8 мм, Шаг в мм (P): 8.00	
GTIN (EAN)	4032248400867	Weidmueller, по желанию клиента	
Кол.	160 ST		

Держатель маркировочных элементов



Держатель маркировочных элементов обеспечивает возможность дополнительной установки стандартных маркеров с шагом 5 или 5,1 мм. Угловые держатели могут быть дополнительно комбинированы и установлены во всех маркировочных каналах модульных клеммных колодок Klirron®. Типы установочных маркеров можно найти под соответствующими принадлежностями специального держателя маркировочных элементов.

Основные данные для заказа

Тип	BZT 1 WS 10/5	Версия	
Заказ №	1805490000	Аксессуар, Держатель маркировки	
GTIN (EAN)	4032248270231		
Кол.	100 ST		
Тип	BZT 1 ZA WS 10/5	Версия	
Заказ №	1805520000	Аксессуар, Держатель маркировки	
GTIN (EAN)	4032248270248		
Кол.	100 ST		

KDKS 1EN/LLC 10-36V AC/DC

Weidmüller Interface GmbH & Co. KG
Klingenbergstraße 26
D-32758 Detmold
Germany

www.weidmueller.com

Аксессуары

DEK 5/8



WS/ DEK

В маркировочных элементах MultiMark для клемм используется инновационный композитный материал, состоящий из двух компонентов. Жесткий контур основания маркировочного элемента надежно защелкивается в разъем. Эластичная поверхность обеспечивает удобство установки маркировочного элемента. Данный материал со специальной перфорацией позволяет полоскам растягиваться в соответствии с небольшими расхождениями в размерах (обычно в сторону прибавления), особенно при длинных клеммных колодках. Еще одно преимущество: превосходная восприимчивость материала поверхности к печати гарантирует долговечность и износостойкость маркировки. Разрешение при печати 300 точек на дюйм позволяет обеспечить удобочитаемый шрифт.

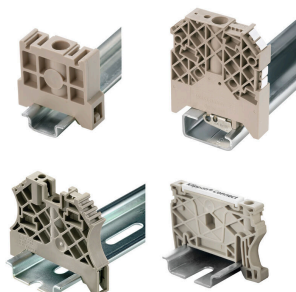
Ваши преимущества при использовании MultiMark

- Совместимость с модульными клеммами Weidmüller
- Стойкая и долговременная печать
- Экономия времени на установку благодаря непрерывным лентам
- Удобство монтажа благодаря инновационному композитному материалу
- Большое поле на этикетке для оптимальной разборчивости
- Высокие уровни гибкости благодаря независимости от производителя

Основные данные для заказа

Тип	DEK 5/8 MM WS	Версия	
Заказ №	2007130000	Dekafix, Маркировка клеммы, 5 x 8 mm, Weidmueller, белый	
GTIN (EAN)	4050118392012		
Кол.	500 ST		

Концевой стопор



Для обеспечения долговечной надежной посадки на монтажной рейке и предотвращения смещения Weidmüller предлагает концевые стопоры. Доступны винтовые и безвинтовые исполнения. На концевых стопорах предусмотрена возможность для маркировки, а также групповой маркировки и крепление для тестового разъема.

Основные данные для заказа

Тип	ZST 1	Версия	
Заказ №	1269070000	Аксессуар, Держатель принадлежностей	
GTIN (EAN)	4050118094091		
Кол.	25 ST		