

**WTD 6 SL/EN**

**Weidmüller Interface GmbH & Co. KG**

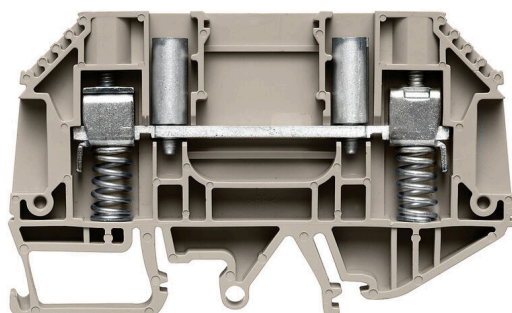
Klingenbergstraße 26

D-32758 Detmold

Germany

www.weidmueller.com

**Изображение изделия**



Монтаж электропроводки трансформаторов тока и напряжения

Наши испытательно-разъединительные клеммные колодки с применением технологии пружинного и винтового соединения позволяют создавать любые важные схемы преобразователей для измерения тока, напряжения и мощности безопасным и современным способом.

**Основные данные для заказа**

Версия	Проходная клеммная колодка, Винтовое соединение, Темно-бежевый, 6 mm <sup>2</sup> , 41 A, 630 V, Количество соединений: 2
Заказ №	<a href="#">9538100000</a>
Тип	WTD 6 SL/EN
GTIN (EAN)	4008190574987
Кол.	50 Штука

## WTD 6 SL/EN

**Weidmüller Interface GmbH & Co. KG**  
Klingenbergstraße 26  
D-32758 Detmold  
Germany

www.weidmueller.com

## Технические данные

### Сертификаты

Допуски к эксплуатации



ROHS Соответствовать

### Размеры и массы

Глубина	49.5 mm	Глубина (дюймов)	1.9488 inch
Глубина с DIN-рейкой	51.5 mm	Высота	82.7 mm
Высота (в дюймах)	3.2559 inch	Ширина	7.9 mm
Ширина (в дюймах)	0.311 inch	Масса нетто	27.2 g

### Температуры

Температура хранения	-25 °C...55 °C	Температура окружающей среды	-50 °C...75 °C
Температура при длительном использовании, мин.	-50 °C	Температура при длительном использовании, макс.	120 °C

### Экологическое соответствие изделия

Состояние соответствия RoHS	Соответствует с исключением
Исключение из RoHS (если применимо/известно)	6c
REACH SVHC	Lead 7439-92-1
SCIP	c6099607-b1cd-4fc8-8f5b-8c2defa73093

### Дополнительные технические данные

Открытые страницы	справа	Количество одинаковых клемм	1
Проверенное на взрывозащищенность исполнение	Нет	Вид монтажа	зафиксированный

### Общие сведения

Поперечное сечение подключаемого провода AWG, макс.	AWG 10	Поперечное сечение подключаемого провода AWG, мин.	AWG 20
Нормы	IEC 60947-7-1	Укомплектованная монтажная рейка	TS 32, TS 35

### Параметры системы

Исполнение	Винтовое соединение, с пружинным кабельным зажимом, с гнездами, с одной стороны открыт	Требуется концевая пластина	Да
Количество независимых точек подключения	1	Количество уровней	1
Количество контактных гнезд на уровень	2	Количество потенциалов на уровень	1
Уровни с внутр. перемычками	Нет	Соединение PE	Нет
Укомплектованная монтажная рейка	TS 32, TS 35	Функция N	Нет
Функция PE	Нет	Функция PEN	Нет

## WTD 6 SL/EN

**Weidmüller Interface GmbH & Co. KG**

Klingenbergstraße 26  
D-32758 Detmold  
Germany

www.weidmueller.com

## Технические данные

### Расчетные данные

Расчетное сечение	6 mm <sup>2</sup>	Номинальное напряжение	630 V
Номинальное напряжение пост. тока	630 V	Номинальный ток	41 A
Ток при макс. проводнике	57 A	Нормы	IEC 60947-7-1
Объемное сопротивление по стандарту IEC 60947-7-x	0.78 mΩ	Номинальное импульсное напряжение	6 кВ
Потери мощности по стандарту IEC 60947-7-x	1.31 W	Категория перенапряжения	III
Степень загрязнения	2		

### Характеристики материала

Основной материал	Материал Wemid	Цветовой код	Темно-бежевый
Класс пожаростойкости UL 94	V-0		

### Зажимаемые провода (дополнительное соединение)

Тип соединения, дополнительное соединение	Винтовое соединение/ соединение под пайку
---	--

### Зажимаемые провода (расчетное соединение)

Калибровая пробка согласно 60 947-1 A5		Поперечное сечение подключаемого провода AWG, макс.	AWG 10
Направление соединения	боковая	Момент затяжки, макс.	1.6 Nm
Момент затяжки, мин.	0.8 Nm	Длина зачистки изоляции	16 mm
Вид соединения	Винтовое соединение	Количество соединений	2
Диапазон зажима, макс.	6 mm <sup>2</sup>	Диапазон зажима, мин.	0.5 mm <sup>2</sup>
Зажимной винт	M 3,5	Размер лезвия	0,8 x 4,0 мм
Поперечное сечение подключаемого провода AWG, мин.	AWG 20	Сечение соединения проводов, тонкий скрученный с кабельными наконечниками DIN 46228/4, макс.	6 mm <sup>2</sup>
Сечение соединения проводов, тонкий скрученный с кабельными наконечниками DIN 46228/4, мин.	0.5 mm <sup>2</sup>	Сечение соединения проводов, тонкий скрученный с кабельными наконечниками DIN 46228/1, макс.	6 mm <sup>2</sup>
Сечение соединения проводов, тонкий скрученный с кабельными наконечниками DIN 46228/1, мин.	0.5 mm <sup>2</sup>	Сечение подключаемого проводника, тонкопроволочного, макс.	6 mm <sup>2</sup>
Сечение подсоединяемого провода, тонкий скрученный, мин.	0.5 mm <sup>2</sup>	Сечение подсоединяемого провода, скрученный, макс.	6 mm <sup>2</sup>
Сечение подсоединяемого провода, скрученный, мин.	0.5 mm <sup>2</sup>	Сечение соединения проводов, твердое ядро, макс.	6 mm <sup>2</sup>
Сечение соединения проводов, твердое ядро, мин.	0.5 mm <sup>2</sup>	Сечение подсоединяемого провода, тонкий скрученный, мин.	0.5 mm <sup>2</sup>

### Классификации

ETIM 8.0	EC000897	ETIM 9.0	EC000897
ETIM 10.0	EC000897	ECLASS 14.0	27-25-01-01
ECLASS 15.0	27-25-01-01		

**WTD 6 SL/EN**

**Weidmüller Interface GmbH & Co. KG**  
Klingenbergstraße 26  
D-32758 Detmold  
Germany

[www.weidmueller.com](http://www.weidmueller.com)

**Изображения**



## WTD 6 SL/EN

**Weidmüller Interface GmbH & Co. KG**

Klingenbergstraße 26

D-32758 Detmold

Germany

www.weidmueller.com

## Аксессуары

### Торцевые пластины и разъединительные пластины

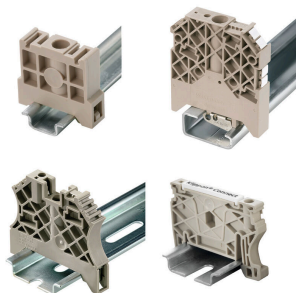


Разъединительные пластины и концевые пластины являются важными принадлежностями для клемм. Разъединительные пластины обеспечивают оптическое и электрическое разделение различных потенциалов и функциональных групп, повышая безопасность и обеспечивая четкую структуру внутри шкафа управления. Концевые пластины закрывают ряд клемм по сторонам, защищают от контакта с частями под напряжением, и обеспечивают чистую, стабильную финишную обработку. Оба компонента точно подходят к соответствующим сериям клемм Weidmüller, способствуя безопасному, соответствующему требованиям и профессиональному электромонтажу.

#### Основные данные для заказа

Тип	WAP 2.5-10	Версия
Заказ №	<a href="#">1050000000</a>	Концевая пластина для клемм, Темно-бежевый, Высота: 56 мм,
GTIN (EAN)	4008190103149	Ширина: 1.5 мм, V-0, Материал Wemid, с фиксатором: Нет
Кол.	50 ST	
Тип	WAP 2.5-10 SW	Версия
Заказ №	<a href="#">1050010000</a>	Концевая пластина для клемм, черный, Высота: 56 мм, Ширина:
GTIN (EAN)	4008190406806	1.5 мм, V-0, Материал Wemid, с фиксатором: Нет
Кол.	50 ST	
Тип	WAP 16+35 WTW 2.5-10	Версия
Заказ №	<a href="#">1050100000</a>	Торцевая и разделительная пластина для клемм, Темно-бежевый,
GTIN (EAN)	4008190079901	Высота: 56 мм, Ширина: 1.5 мм, V-0, Материал Wemid
Кол.	20 ST	
Тип	WAP 2.5-10 4-6	Версия
Заказ №	<a href="#">1272380000</a>	Концевая пластина для клемм, Темно-бежевый, Высота: 56 мм,
GTIN (EAN)	4050118114881	Ширина: 1.5 мм, V-0, Материал Wemid, с фиксатором: Да
Кол.	50 ST	

### Концевой стопор



Для обеспечения долговечной надежной посадки на монтажной рейке и предотвращения смещения Weidmüller предлагает концевые стопоры.

Доступны винтовые и безвинтовые исполнения. На концевых стопорах предусмотрена возможность для маркировки, а также групповой маркировки и крепление для тестового разъема.

#### Основные данные для заказа

Тип	WEW 35/2	Версия
Заказ №	<a href="#">1061200000</a>	Концевой стопор, Темно-бежевый, TS 35, HB, Материал Wemid,
GTIN (EAN)	4008190030230	Ширина: 8 мм, 100 °C
Кол.	50 ST	

## Аксессуары

### Перемычки



Распределение или умножение потенциала среди смежных клеммных блоков реализуется через перемычку. Это позволяет избежать дополнительных усилий при монтаже. Надежность контакта в клеммных блоках гарантирована даже при разветвлении полюсов. В нашем ассортименте представлены вставные и привинчиваемые винтовые системы перемычек для модульных клеммных блоков.

### Основные данные для заказа

Тип	WQV 6/2	Версия
Заказ №	<a href="#">1052360000</a>	Перемычка (клемма), привинченный, желтый, 57 А, Количество полюсов: 2, Шаг в мм (P): 8.00, Изолированный: Да, Ширина: 7.6
GTIN (EAN)	4008190075866	
Кол.	50 ST	mm
Тип	WQV 6/3	Версия
Заказ №	<a href="#">1054760000</a>	Перемычка (клемма), привинченный, желтый, 57 А, Количество полюсов: 3, Шаг в мм (P): 8.00, Изолированный: Да, Ширина: 7.6
GTIN (EAN)	4008190174163	
Кол.	50 ST	mm
Тип	WQV 6/4	Версия
Заказ №	<a href="#">1054860000</a>	Перемычка (клемма), привинченный, желтый, 57 А, Количество полюсов: 4, Шаг в мм (P): 8.00, Изолированный: Да, Ширина: 7.6
GTIN (EAN)	4008190180799	
Кол.	50 ST	mm
Тип	WQV 6/5	Версия
Заказ №	<a href="#">1062660000</a>	Перемычка (клемма), привинченный, желтый, 57 А, Количество полюсов: 5, Шаг в мм (P): 8.00, Изолированный: Да, Ширина: 7.6
GTIN (EAN)	4008190176914	
Кол.	50 ST	mm
Тип	WQV 6/6	Версия
Заказ №	<a href="#">1062670000</a>	Перемычка (клемма), привинченный, желтый, 57 А, Количество полюсов: 6, Шаг в мм (P): 8.00, Изолированный: Да, Ширина: 7.6
GTIN (EAN)	4008190261771	
Кол.	50 ST	mm
Тип	WQV 6/7	Версия
Заказ №	<a href="#">1062680000</a>	Перемычка (клемма), привинченный, желтый, 57 А, Количество полюсов: 7, Шаг в мм (P): 8.00, Изолированный: Да, Ширина: 7.6
GTIN (EAN)	4008190261788	
Кол.	50 ST	mm
Тип	WQV 6/10	Версия
Заказ №	<a href="#">1052260000</a>	Перемычка (клемма), привинченный, желтый, 57 А, Количество полюсов: 10, Шаг в мм (P): 8.00, Изолированный: Да, Ширина: 7.6
GTIN (EAN)	4008190153977	
Кол.	20 ST	mm
Тип	WQV 6/12	Версия
Заказ №	<a href="#">1062720000</a>	Перемычка (клемма), привинченный, желтый, 57 А, Количество полюсов: 12, Шаг в мм (P): 8.00, Изолированный: Да, Ширина: 7.6
GTIN (EAN)	4050118259391	
Кол.	50 ST	mm

## WTD 6 SL/EN

**Weidmüller Interface GmbH & Co. KG**

Klingenbergstraße 26

D-32758 Detmold

Germany

www.weidmueller.com

## Аксессуары

### Тестовый адаптер и тестовые розетки

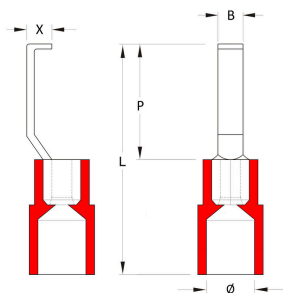


Тестовые адаптеры и тестовые вставки используются для электрического подключения клеммных блоков к испытательному оборудованию. Это позволяет установить электрический контакт в подключенном состоянии и провести измерения без каких-либо сложностей.

### Основные данные для заказа

Тип	WTA 3 WDU4	Версия	
Заказ №	<a href="#">1632350000</a>	Тестовый адаптер (клемма), 1,5 mm <sup>2</sup> , 250 V, 6 A	
GTIN (EAN)	4008190209711		
Кол.	25 ST		

### Крючкообразные кабельные наконечники



Использование кабельных наконечников гарантирует пользователю неизменно высокое качество электрических соединений. Дополнительная выгода обусловлена преимуществами монтажа.

### Основные данные для заказа

Тип	HBT 1,5 - 4,6 RT	Версия	
Заказ №	<a href="#">1233340000</a>	Кабельный наконечник, Изолированный кабельный соединитель, 1,5 mm <sup>2</sup> , 1,5 mm <sup>2</sup> - 4,6 mm <sup>2</sup> , красный	
GTIN (EAN)	4050118210972		
Кол.	100 ST		
Тип	HBT 2,5 - 4,6 BL	Версия	
Заказ №	<a href="#">1233330000</a>	Кабельный наконечник, Изолированный кабельный соединитель, 2,5 mm <sup>2</sup> , 2,5 mm <sup>2</sup> - 4,6 mm <sup>2</sup> , синий	
GTIN (EAN)	4050118016901		
Кол.	100 ST		
Тип	HBT 6,0 - 4,6 GE	Версия	
Заказ №	<a href="#">1216230000</a>	Кабельный наконечник, Изолированный кабельный соединитель, 4,6 mm <sup>2</sup> , 4,6 mm <sup>2</sup> - 6 mm <sup>2</sup> , желтый	
GTIN (EAN)	4050118000337		
Кол.	100 ST		

## Аксессуары

### Чистый



Dekafix (DEK) представляет собой универсальный маркировочный элемент для любых проводных и вставных разъемов, а также для электронных блоков. Данная система идеально подходит для коротких последовательностей чисел и охватывает широкий ряд готовых к применению напечатанных маркировочных элементов.

Планки для быстрой установки всего за одну рабочую операцию. Печать отличается хорошей разборчивостью, высокой контрастностью и предлагается в различных вариантах ширины.

- Широкий ассортимент готовых к применению маркировочных элементов.
- Планки для быстрой установки.
- Маркировочные элементы, подходящие для всех кабельных разъемов Weidmüller.
- Предлагаются в виде пустых карт MultiCard или карт со стандартной печатью. Для заказной печати: Используя программное обеспечение M-Print PRO или M-Print PRO Online (работает без установки), подготовьте и отправьте нам файл, содержащий ваши технические условия маркировки.

### Основные данные для заказа

Тип	DEK 5/5 MC NE WS	Версия
Заказ №	<a href="#">1609801044</a>	Dekafix, Маркировка клеммы, 5 x 5 мм, Шаг в мм (P): 5.00
GTIN (EAN)	4008190397111	Weidmueller, белый
Кол.	1000 ST	
Тип	WS 12/5 MC NE WS	Версия
Заказ №	<a href="#">1609860000</a>	WS, Маркировка клеммы, 12 x 5 мм, Шаг в мм (P): 5.00
GTIN (EAN)	4008190203481	Weidmueller, Allen-Bradley, белый
Кол.	720 ST	

### Перемычки



Распределение или умножение потенциала среди смежных клеммных блоков реализуется через перемычку. Это позволяет избежать дополнительных усилий при монтаже. Надежность контакта в клеммных блоках гарантирована даже при разветвлении полюсов. В нашем ассортименте представлены вставные и привинчиваемые винтовые системы перемычек для модульных клеммных блоков.

### Основные данные для заказа

Тип	WQV 10/2	Версия
Заказ №	<a href="#">1052560000</a>	Перемычка (клемма), привинченный, желтый, 76 А, Количество полюсов: 2, Шаг в мм (P): 9.90, Изолированный: Да, Ширина: 7.55
GTIN (EAN)	4008190154943	
Кол.	50 ST	mm

## WTD 6 SL/EN

**Weidmüller Interface GmbH & Co. KG**

Klingenbergstraße 26

D-32758 Detmold

Germany

www.weidmueller.com

## Аксессуары

Тип	WQV 10/3	Версия
Заказ №	<a href="#">1054960000</a>	Перемычка (клемма), привинченный, желтый, 63 А, Количество
GTIN (EAN)	4008190079079	полюсов: 3, Шаг в мм (P): 9.90, Изолированный: Да, Ширина: 7.55
Кол.	50 ST	mm
Тип	WQV 10/4	Версия
Заказ №	<a href="#">1055060000</a>	Перемычка (клемма), привинченный, желтый, 63 А, Количество
GTIN (EAN)	4008190188245	полюсов: 4, Шаг в мм (P): 9.90, Изолированный: Да, Ширина: 7.55
Кол.	50 ST	mm
Тип	WQV 10/10	Версия
Заказ №	<a href="#">1052460000</a>	Перемычка (клемма), привинченный, желтый, 63 А, Количество
GTIN (EAN)	4008190152130	полюсов: 10, Шаг в мм (P): 9.90, Изолированный: Да, Ширина: 7.55
Кол.	20 ST	mm

## Держатель маркировочных элементов



Держатель маркировочных элементов обеспечивает возможность дополнительной установки стандартных маркеров с шагом 5 или 5,1 мм. Угловые держатели могут быть дополнительно комбинированы и установлены во всех маркировочных каналах модульных клеммных колодок Klirron®. Типы установочных маркеров можно найти под соответствующими принадлежностями специального держателя маркировочных элементов.

## Основные данные для заказа

Тип	BZT 1 WS 10/5	Версия
Заказ №	<a href="#">1805490000</a>	Аксессуар, Держатель маркировки
GTIN (EAN)	4032248270231	
Кол.	100 ST	
Тип	BZT 1 ZA WS 10/5	Версия
Заказ №	<a href="#">1805520000</a>	Аксессуар, Держатель маркировки
GTIN (EAN)	4032248270248	
Кол.	100 ST	

**Аксессуары**

**WS 12/5**



**WS/ DEK**

В маркировочных элементах MultiMark для клемм используется инновационный композитный материал, состоящий из двух компонентов. Жесткий контур основания маркировочного элемента надежно защелкивается в разъем. Эластичная поверхность обеспечивает удобство установки маркировочного элемента. Данный материал со специальной перфорацией позволяет полоскам растягиваться в соответствии с небольшими расхождениями в размерах (обычно в сторону прибавления), особенно при длинных клеммных колодках. Еще одно преимущество: превосходная восприимчивость материала поверхности к печати гарантирует долговечность и износостойкость маркировки. Разрешение при печати 300 точек на дюйм позволяет обеспечить удобочитаемый шрифт.

Ваши преимущества при использовании MultiMark

- Совместимость с модульными клеммами Weidmüller
- Стойкая и долговременная печать
- Экономия времени на установку благодаря непрерывным лентам
- Удобство монтажа благодаря инновационному композитному материалу
- Большое поле на этикетке для оптимальной разборчивости
- Высокие уровни гибкости благодаря независимости от производителя

**Основные данные для заказа**

Тип	WS 12/5 MM WS	Версия	
Заказ №	<a href="#">2007190000</a>	WS, Маркировка клеммы, 12 x 5 mm, Weidmueller, белый	
GTIN (EAN)	4050118392036		
Кол.	800 ST		