

AKZ 4 WEMID

Weidmüller Interface GmbH & Co. KG

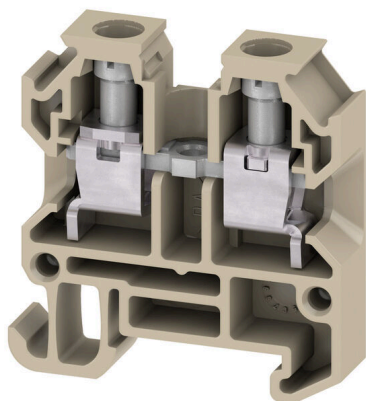
Klingenbergstraße 26

D-32758 Detmold

Germany

www.weidmueller.com

Изображение изделия



Благодаря компактной конструкции устанавливаемые на шины клеммные колодки серии Mini наилучшим образом подходят для установки в стесненных условиях — таких, как небольших шкафы и распределительных коробки.

Основные данные для заказа

| | |
|------------------------|---|
| Версия | Проходная клеммная колодка, Винтовое соединение, бежевый, 4 mm ² , 32 A, 400 V, Количество соединений: 2 |
| Заказ № | 9537110000 |
| Тип | AKZ 4 WEMID |
| GTIN (EAN) | 4008 1905 7485 7 |
| Кол. | 100 Штука |
| Статус поставки | Снято с производства |
| Доступно до | 2023-12-31T00:00:00+01:00 |
| Альтернативный продукт | AKZ 4 |

AKZ 4 WEMID

Weidmüller Interface GmbH & Co. KG
Klingenbergstraße 26
D-32758 Detmold
Germany

www.weidmueller.com

Технические данные

Сертификаты

Допуски к эксплуатации



ROHS Соответствовать

Размеры и массы

| | | | |
|----------------------|-------------|------------------|-------------|
| Глубина | 29 mm | Глубина (дюймов) | 1.1417 inch |
| Глубина с DIN-рейкой | 30.5 mm | Высота | 28.5 mm |
| Высота (в дюймах) | 1.122 inch | Ширина | 6.1 mm |
| Ширина (в дюймах) | 0.2402 inch | Масса нетто | 5.56 g |

Температуры

| | | | |
|--|----------------|---|----------------|
| Температура хранения | -25 °C...55 °C | Температура окружающей среды | -50 °C...75 °C |
| Температура при длительном использовании, мин. | -50 °C | Температура при длительном использовании, макс. | 120 °C |

Экологическое соответствие изделия

| | |
|-----------------------------|------------------------------|
| Состояние соответствия RoHS | Соответствует без исключения |
| REACH SVHC | Нет SVHC выше 0,1 wt% |

Расчетные данные согласно CSA

| | | | |
|---|--------|---------------------------|----------------|
| Поперечное сечение провода, макс. (CSA) | 12 AWG | Напряжение, класс C (CSA) | 300 V |
| Ток, разм. C (CSA) | 10 A | Сертификат № (CSA) | 154685-1372355 |
| Поперечное сечение провода, мин. (CSA) | 24 AWG | | |

Номинальные характеристики IECEx/ATEX

| | | | |
|--|-------------------|--------------------------|-----------------|
| Сертификат № (ATEX) | TUEV18ATEX8221U | Сертификат № (IECEX) | ECEXTUR18.0024U |
| Макс. напряжение (ATEX) | 275 V | Ток (ATEX) | 32 A |
| Поперечное сечение провода, макс. (ATEX) | 6 mm ² | Макс. напряжение (IECEX) | 275 V |
| Ток (IECEX) | 32 A | Обозначение EN 60079-7 | Ex eb II C Gb |
| Маркировка взрывозащиты Ex 2014/34/EU | II 2 G D | | |

Дополнительные технические данные

| | | |
|-------------------|-----------------|--------------------------------------|
| Открытые страницы | справа | Проверенное на взрывозащищенность Да |
| Вид монтажа | зафиксированный | исполнение |

Общие сведения

| | | | |
|--|--------|---|---------------|
| Количество полюсов | 1 | Поперечное сечение подключаемого провода AWG, макс. | AWG 12 |
| Поперечное сечение подключаемого провода AWG, мин. | AWG 24 | Нормы | IEC 60947-7-1 |
| Укомплектованная монтажная рейка | TS 15 | | |

AKZ 4 WEMID

Weidmüller Interface GmbH & Co. KG
Klingenbergstraße 26
D-32758 Detmold
Germany

www.weidmueller.com

Технические данные

Параметры системы

| | | | |
|--|---|-----------------------------------|-----|
| Исполнение | Винтовое соединение, для привинчиваемой перемычки, с одной стороны открыт | Требуется концевая пластина | Да |
| Количество независимых точек подключения | 1 | Количество уровней | 1 |
| Количество контактных гнезд на уровень | 2 | Количество потенциалов на уровень | 1 |
| Уровни с внутр. перемычками | Нет | Соединение PE | Нет |
| Укомплектованная монтажная рейка | TS 15 | | |

Размеры

| | | | |
|----------------|---------|----------------|-------|
| Смещение TS 15 | 13.5 mm | Смещение TS 32 | 31 mm |
| Смещение TS 35 | 31 mm | | |

Расчетные данные

| | | | |
|---|-------------------|-----------------------------------|---------------|
| Расчетное сечение | 4 mm ² | Номинальное напряжение | 400 V |
| Номинальное напряжение пост. тока | 400 V | Номинальный ток | 32 A |
| Ток при макс. проводнике | 41 A | Нормы | IEC 60947-7-1 |
| Объемное сопротивление по стандарту IEC 60947-7-x | 1 mΩ | Номинальное импульсное напряжение | 6 kV |
| Потери мощности по стандарту IEC 60947-7-x | 1.02 W | | |

Характеристики материала

| | | | |
|-----------------------------|----------------|--------------|---------|
| Основной материал | Материал Wemid | Цветовой код | бежевый |
| Класс пожаростойкости UL 94 | V-0 | | |

Зажимаемые провода (расчетное соединение)

| | | | |
|---|----------------------|--|----------------------|
| Калибровая пробка согласно 60 947-1 A3 | | Поперечное сечение подключаемого провода AWG, макс. | AWG 12 |
| Направление соединения | боковая | Момент затяжки, макс. | 0.8 Nm |
| Момент затяжки, мин. | 0.6 Nm | Длина зачистки изоляции | 8 mm |
| Вид соединения | Винтовое соединение | Количество соединений | 2 |
| Диапазон зажима, макс. | 6 mm ² | Диапазон зажима, мин. | 0.13 mm ² |
| Зажимной винт | M 3 | Размер лезвия | 0,6 x 3,5 mm |
| Поперечное сечение подключаемого провода AWG, мин. | AWG 24 | Сечение соединения проводов, тонкий скрученный с кабельными наконечниками DIN 46228/4, макс. | 2.5 mm ² |
| Сечение соединения проводов, тонкий скрученный с кабельными наконечниками DIN 46228/4, мин. | 0.13 mm ² | Сечение соединения проводов, тонкий скрученный с кабельными наконечниками DIN 46228/1, макс. | 2.5 mm ² |
| Сечение соединения проводов, тонкий скрученный с кабельными наконечниками DIN 46228/1, мин. | 0.13 mm ² | Сечение подключаемого проводника, тонкопроволочного, макс. | 4 mm ² |
| Сечение подсоединяемого провода, тонкий скрученный, мин. | 0.13 mm ² | Сечение подсоединяемого провода, скрученный, макс. | 4 mm ² |
| Сечение подсоединяемого провода, скрученный, макс. | 0.13 mm ² | Кабельный наконечник для обжима двух проводов, макс. | 1.5 mm ² |
| Кабельный наконечник для обжима двух проводов, мин. | 0.5 mm ² | Величина момента затяжки для электрической отвертки, тип DMS | 2 |

AKZ 4 WEMID

Weidmüller Interface GmbH & Co. KG

Klingenbergstraße 26

D-32758 Detmold

Germany

www.weidmueller.com

Технические данные

| | | | |
|--|----------------------|---|----------------------|
| Сечение соединения проводов, твердое ядро, макс. | 6 mm ² | Сечение соединения проводов, твердое ядро, мин. | 0.13 mm ² |
| Сечение подключаемого провода, тонкий скрученный, мин. | 0.13 mm ² | | |

Классификации

| | | | |
|-------------|-------------|-------------|-------------|
| ETIM 8.0 | EC000897 | ETIM 9.0 | EC000897 |
| ETIM 10.0 | EC000897 | ECLASS 14.0 | 27-25-01-01 |
| ECLASS 15.0 | 27-25-01-01 | | |

AKZ 4 WEMID

Weidmüller Interface GmbH & Co. KG

Klingenbergstraße 26

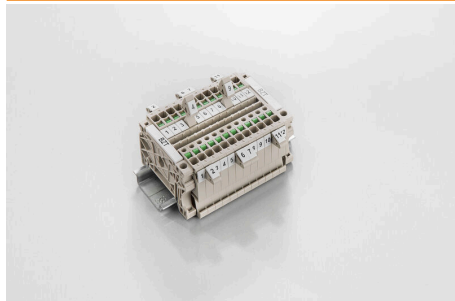
D-32758 Detmold

Germany

www.weidmueller.com

Аксессуары

Держатель маркировочных элементов



Держатель маркировочных элементов обеспечивает возможность дополнительной установки стандартных маркеров с шагом 5 или 5,1 мм. Угловые держатели могут быть дополнительно комбинированы и установлены во всех маркировочных каналах модульных клеммных колодок Klirron®. Типы установочных маркеров можно найти под соответствующими принадлежностями специального держателя маркировочных элементов.

Основные данные для заказа

| | | | |
|------------|----------------------------|---------------------------------|--|
| Тип | BZT 1 WS 10/5 | Версия | |
| Заказ № | 1805490000 | Аксессуар, Держатель маркировки | |
| GTIN (EAN) | 4032248270231 | | |
| Кол. | 100 ST | | |
| Тип | BZT 1 ZA WS 10/5 | Версия | |
| Заказ № | 1805520000 | Аксессуар, Держатель маркировки | |
| GTIN (EAN) | 4032248270248 | | |
| Кол. | 100 ST | | |

Размыкающие вставки



В отличие от клеммных блоков со встроенным расцепляющим рычажком, наши расцепляющие вставки можно полностью отсоединить или снять с клеммного блока в зависимости от специфики применения, что позволяет гибко подстроить существующие стандартные разъединители под индивидуальные нужды.

Основные данные для заказа

| | | | |
|------------|----------------------------|---|--|
| Тип | Q 4 AKZ4 | Версия | |
| Заказ № | 0336600000 | Перемычка (клемма), привинченный, серый, 24 А, Количество полюсов: 4, Шаг в мм (P): 6.10, Изолированный: Нет, Ширина: 23.3 мм | |
| GTIN (EAN) | 4008190096656 | | |
| Кол. | 50 ST | | |
| Тип | Q 3 AKZ4 | Версия | |
| Заказ № | 0336500000 | Перемычка (клемма), привинченный, серый, 24 А, Количество полюсов: 3, Шаг в мм (P): 6.10, Изолированный: Нет, Ширина: 17.2 мм | |
| GTIN (EAN) | 4008190121730 | | |
| Кол. | 50 ST | | |
| Тип | Q 2 AKZ4 | Версия | |
| Заказ № | 0336400000 | Перемычка (клемма), привинченный, серый, 24 А, Количество полюсов: 2, Шаг в мм (P): 6.10, Изолированный: Нет, Ширина: 11.1 мм | |
| GTIN (EAN) | 4008190037680 | | |
| Кол. | 50 ST | | |

AKZ 4 WEMID

Weidmüller Interface GmbH & Co. KG
Klingenbergstraße 26
D-32758 Detmold
Germany

www.weidmueller.com

Аксессуары

Перемычки



Распределение или умножение потенциала среди смежных клеммных блоков реализуется через перемычку. Это позволяет избежать дополнительных усилий при монтаже. Надежность контакта в клеммных блоках гарантирована даже при разветвлении полюсов. В нашем ассортименте представлены вставные и привинчиваемые винтовые системы перемычек для модульных клеммных блоков.

Основные данные для заказа

| | | |
|------------|----------------------------|--|
| Тип | Q 10 AKZ4 | Версия |
| Заказ № | 0368600000 | Перемычка (клемма), привинченный, серый, 24 А, Количество полюсов: 10, Шаг в мм (P): 6.10, Изолированный: Нет, Ширина: |
| GTIN (EAN) | 4008190056766 | 59.9 mm |
| Кол. | 20 ST | |

Торцевые пластины и разъединительные пластины

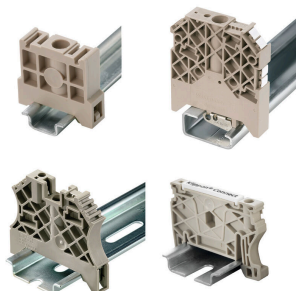


Разъединительные пластины и концевые пластины являются важными принадлежностями для клемм. Разъединительные пластины обеспечивают оптическое и электрическое разделение различных потенциалов и функциональных групп, повышая безопасность и обеспечивая четкую структуру внутри шкафа управления. Концевые пластины закрывают ряд клемм по сторонам, защищают от контакта с частями под напряжением, и обеспечивают чистую, стабильную финишную обработку. Оба компонента точно подходят к соответствующим сериям клемм Weidmüller, способствуя безопасному, соответствующему требованиям и профессиональному электромонтажу.

Основные данные для заказа

| | | |
|------------|----------------------------|--|
| Тип | AP AKZ4 DB | Версия |
| Заказ № | 9537910000 | Концевая пластина для клемм, Темно-бежевый, Высота: 27 mm, Ширина: 1.5 mm, V-0, Материал Wemid, с фиксатором: Да |
| GTIN (EAN) | 4008190574864 | |
| Кол. | 20 ST | |

Концевой стопор



Для обеспечения долговечной надежной посадки на монтажной рейке и предотвращения смещения Weidmüller предлагает концевые стопоры. Доступны винтовые и безвинтовые исполнения. На концевых стопорах предусмотрена возможность для маркировки, а также групповой маркировки и крепление для тестового разъема.

AKZ 4 WEMID

Weidmüller Interface GmbH & Co. KG

Klingenbergstraße 26

D-32758 Detmold

Germany

www.weidmueller.com

Аксессуары

Основные данные для заказа

| | | | |
|------------|----------------------------|--|--|
| Тип | EW 15/2 | Версия | |
| Заказ № | 1071900000 | Концевой стопор, Темно-бежевый, TS 15, НВ, Пластмасса, | |
| GTIN (EAN) | 4008190462949 | Ширина: 8 mm, 100 °C | |
| Кол. | 50 ST | | |

Торцевые пластины и разъединительные пластины



Разъединительные пластины и концевые пластины являются важными принадлежностями для клемм. Разъединительные пластины обеспечивают оптическое и электрическое разделение различных потенциалов и функциональных групп, повышая безопасность и обеспечивая четкую структуру внутри шкафа управления. Концевые пластины закрывают ряд клемм по сторонам, защищают от контакта с частями под напряжением, и обеспечивают чистую, стабильную финишную обработку. Оба компонента точно подходят к соответствующим сериям клемм Weidmüller, способствуя безопасному, соответствующему требованиям и профессиональному электромонтажу.

Основные данные для заказа

| | | | |
|------------|----------------------------|--|--|
| Тип | TW AKZ | Версия | |
| Заказ № | 1190330000 | Разделительная перегородка (клемма), бежевый, Высота: 37 mm, | |
| GTIN (EAN) | 4032248992379 | Ширина: 2 mm, V-0, Материал Wemid | |
| Кол. | 50 ST | | |
| Тип | TW AKZ GN | Версия | |
| Заказ № | 1190350000 | Разделительная перегородка (клемма), зеленый, Высота: 37 mm, | |
| GTIN (EAN) | 4032248997329 | Ширина: 2 mm, V-0, Материал Wemid | |
| Кол. | 50 ST | | |
| Тип | TW AKZ RT | Версия | |
| Заказ № | 1190340000 | Разделительная перегородка (клемма), красный, Высота: 37 mm, | |
| GTIN (EAN) | 4032248997312 | Ширина: 2 mm, V-0, Материал Wemid | |
| Кол. | 50 ST | | |
| Тип | TW AKZ SW | Версия | |
| Заказ № | 1417510000 | Разделительная перегородка (клемма), черный, Высота: 37 mm, | |
| GTIN (EAN) | 4050118220957 | Ширина: 2 mm, V-0, Материал Wemid | |
| Кол. | 50 ST | | |
| Тип | TW AKZ WS | Версия | |
| Заказ № | 1190360000 | Разделительная перегородка (клемма), белый, Высота: 37 mm, | |
| GTIN (EAN) | 4032248997336 | Ширина: 2 mm, V-0, Материал Wemid | |
| Кол. | 50 ST | | |