

**KLIPPON K31 RAL7001**



Алюминиевые корпуса Klippon® К подходят для чрезвычайно широкого ряда различных областей применения. Внутри корпусов могут быть установлены разнообразные компоненты, для которых, в частности, будет обеспечена высокая температурная стойкость, превосходный класс защиты IP и надежная ударостойкость. Вне зависимости от вида системы, планируемой заказчиком, компания Weidmüller готова предоставить широкий ряд алюминиевых корпусов, в точности соответствующих его требованиям.

Klippon® К предназначены для применения в опасных зонах и доступны по запросу.

Наш широкий диапазон изделий характеризуется следующими достоинствами:

- Предлагается с двумя видами обработки поверхности: натуральная и с порошковым покрытием (RAL 7001)
- Литое уплотнение из хлоропрена в стандартном исполнении (опционально предлагается литое уплотнение из силикона).
- Стандартизированная система закрытия с винтами с головкой со звездообразным шлицом для 19 типоразмеров корпусов.
- Монтажные отверстия за пределами области расположения прокладки
- Высокие классы защиты: IP66, IP67 и IP68 по стандарту DIN EN 60529.
- Ударостойкость до 7 (10) джоулей

- Корпусы сертифицированы по стандартам, ATEX, IECEx, cULus и DNV GL, а также по стандарту для пустых корпусов.
- Пригодность для использования в железнодорожных системах по стандарту EN 45545-2:2013.
- Сплав устойчив к воздействию соленой воды
- Стандартизированные корпуса распределителей с резьбовыми отверстиями и различными конфигурациями клемм

**Основные данные для заказа**

|            |  |
|------------|--|
| Версия     | Klippon K (корпус из алюминия, пустой), Пустой корпус, Алюминиевый корпус, Высота: 80 мм, Ширина: 175 мм, Глубина: 57 мм, Основной материал: Алюминий AlSi12, Порошковое покрытие, структурированный, серебристо-серый |
| Заказ №    | <a href="#">9529170000</a>   |
| Тип        | KLIPPON K31 RAL7001  |
| GTIN (EAN) | 4008190918071  |
| Кол.       | 5 Штука  |

**KLIPPON K31 RAL7001**

**Weidmüller Interface GmbH & Co. KG**  
Klingenbergstraße 26  
D-32758 Detmold  
Germany

www.weidmueller.com

**Технические данные**

**Сертификаты**

Допуски к эксплуатации



ROHS Соответствовать

UL File Number Search [Сайт UL](#)

Сертификат № (cULus) E197061

**Размеры и массы**

|                         |         |                         |             |
|-------------------------|---------|-------------------------|-------------|
| Глубина                 | 57 mm   | Глубина (дюймов)        | 2.2441 inch |
| Высота                  | 80 mm   | Высота (в дюймах)       | 3.1496 inch |
| Ширина                  | 175 mm  | Ширина (в дюймах)       | 6.8898 inch |
| Размеры крепежа, высота | 52 mm   | Размеры крепежа, ширина | 163 mm      |
| Масса нетто             | 576.6 g |                         |             |

**Температуры**

Рабочая температура -40 °C...80 °C

**Экологическое соответствие изделия**

Состояние соответствия RoHS Соответствует без исключения

REACH SVHC Нет SVHC выше 0,1 wt%

**Кабельные вводы, левосторонние**

|     |   |     |   |
|-----|---|-----|---|
| M12 | 2 | M16 | 2 |
| M20 | 1 |     |   |

**Кабельный ввод справа**

|     |   |     |   |
|-----|---|-----|---|
| M16 | 2 | M20 | 1 |
| M12 | 2 |     |   |

**Монтаж вертикальный**

|                             |   |               |   |
|-----------------------------|---|---------------|---|
| WDU 2,5 / ZDU 2,5 / IDU 2,5 | * | WDU 4 / ZDU 4 | * |
|-----------------------------|---|---------------|---|

**Монтаж горизонтальный**

|                             |      |               |      |
|-----------------------------|------|---------------|------|
| WDU 2,5 / ZDU 2,5 / IDU 2,5 | 1x23 | WDU 4 / ZDU 4 | 1x19 |
|-----------------------------|------|---------------|------|

**Номер сертификата корпуса**

|   |                             |                      |            |
|---|-----------------------------|----------------------|------------|
| Номер декларации о соответствии (декларация о соответствии LVD) | DE PS24 10 1604 12 0011SS03 | Сертификат № (DNV)   | TAE00002SM |
| Условия утверждения   | cULus, RMRS, DNV            | Сертификат № (cULus) | E197061    |

**Общие данные**

|                            |        |                            |        |
|----------------------------|--------|----------------------------|--------|
| Толщина материала - крышка | 2.5 mm | Толщина материала - корпус | 4 mm   |
| Рабочая температура, макс. | 80 °C  | Рабочая температура, мин.  | -40 °C |

## KLIPPON K31 RAL7001

**Weidmüller Interface GmbH & Co. KG**

Klingenbergstraße 26

D-32758 Detmold

Germany

www.weidmueller.com

## Технические данные

|  |  |                                  |   |
|--|--|----------------------------------|---|
| Прикрепление крышки                          | Винты М4 Torx со шлицем, нержавеющая сталь | Нормы                            | EN 45545-2:2013   |
| Поверхность                                  | Порошковое покрытие, структурированный     | Ударопрочность                   | 10 Дж стандартное исполнение  |
| Вид защиты                                   | IP66, IP67, IP68                           | Основной материал                | Алюминий AlSi12   |
| Уплотняющий материал                         | Хлоропрен                                  | Момент затяжки для винтов крышки | 2.5 Nm  |
| Монтажное крепление                          | Резьбовые отверстия М4                     | Крепление корпуса                | Отверстия 4 мм  |
| Примечание: степень защиты                   | IP68 (t=72 ч, h=1 м)                       | Класс защиты (UL)                | Type 4, Type 4X   |
| Количество крепежных болтов                  | 4  | Отверстие для доступа, ширина    | 167 mm  |
| Применяется в железнодорожной промышленности | <a href="#">TS15 164 KLIPPON K31 CSS</a>   | Фланцевая пластина               | Нет   |
| Макс нагрузка                                | 1.4 kg                                     | Крышка                           | Да  |
| Отверстие для доступа, высота                | 72 mm                                      | Применение                       | Перерабатывающая промышленность, Транспорт, кораблестроение, Производство упаковки, Портовые здания, Инженерные системы |

### Резьбовое соединение сверху / внизу

|     |   |     |   |
|-----|---|-----|---|
| M20 | 4 | M12 | 9 |
| M25 | 3 | M16 | 6 |

### Классификации

|             |             |             |             |
|-------------|-------------|-------------|-------------|
| ETIM 8.0    | EC000261    | ETIM 9.0    | EC000261    |
| ETIM 10.0   | EC000261    | ECLASS 14.0 | 27-18-01-01 |
| ECLASS 15.0 | 27-18-01-01 |             |             |

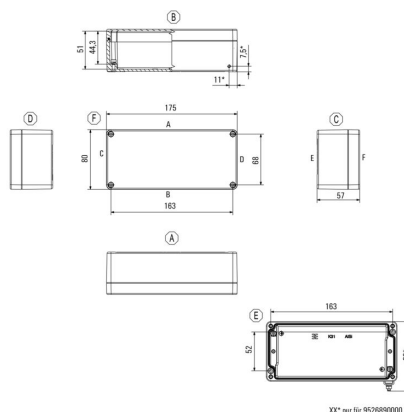
**KLIPPON K31 RAL7001**

**Weidmüller Interface GmbH & Co. KG**  
Klingenbergstraße 26  
D-32758 Detmold  
Germany

[www.weidmueller.com](http://www.weidmueller.com)

**Изображения**

**Габаритный чертеж**



## KLIPPON K31 RAL7001

**Weidmüller Interface GmbH & Co. KG**  
Klingenbergstraße 26  
D-32758 Detmold  
Germany

[www.weidmueller.com](http://www.weidmueller.com)

## Аксессуары

### Кlippon® K — шарнир

Серия Klippon® K, аксессуары



#### Основные данные для заказа

|            |                            |  |
|------------|----------------------------|--|
| Тип        | HG K+POK                   | Версия   |
| Заказ №    | <a href="#">1580360000</a> | Klippon POK (корпус из полиэстера, пустой), Наружный шарнир, |
| GTIN (EAN) | 4008190203542              | Петля, Основной материал: Алюминий AISi12, серебряный        |
| Кол.       | 1 ST                       |  |

### Кlippon® K — монтажные пластины

Серия Klippon® K, аксессуары



#### Основные данные для заказа

|            |                            |   |
|------------|----------------------------|---|
| Тип        | MOPL K31 STAHL             | Версия  |
| Заказ №    | <a href="#">3073040000</a> | Klippon K (корпус из алюминия, пустой), Монтажная панель,                       |
| GTIN (EAN) | 4008190857974              | Монтажная пластина, Высота: 67 мм, Ширина: 164 мм, Глубина:                     |
| Кол.       | 1 ST                       | 2 мм, Основной материал: Сталь листовая, оцинкованная, оцинкованный, серебряный |

### Распорка



Проставки из нержавеющей стали, доступные с тремя разными длинами, позволяют увеличить расстояние между монтажными рейками или рейками DIN и задней стенкой корпуса.

## KLIPPON K31 RAL7001

**Weidmüller Interface GmbH & Co. KG**

Klingenbergstraße 26

D-32758 Detmold

Germany

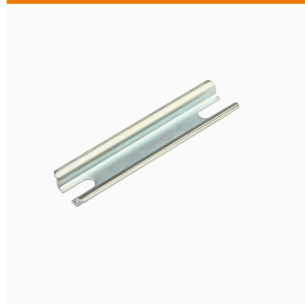
www.weidmueller.com

## Аксессуары

### Основные данные для заказа

|            |                            |   |
|------------|----------------------------|---|
| Тип        | SP M6 15 MSZN              | Версия  |
| Заказ №    | <a href="#">3896100000</a> | Klippon EB (Essential Box), Прокладка, Высота: 11.2 mm, Ширина: |
| GTIN (EAN) | 4008190857851              | 10 mm, Глубина: 15 mm, Основной материал: Сталь, серебряный     |
| Кол.       | 2 ST                       |   |
| Тип        | SP M6 20 MSZN              | Версия  |
| Заказ №    | <a href="#">3896200000</a> | Klippon EB (Essential Box), Прокладка, Высота: 11.2 mm, Ширина: |
| GTIN (EAN) | 4008190850234              | 10 mm, Глубина: 20 mm, Основной материал: Сталь, серебряный     |
| Кол.       | 2 ST                       |   |
| Тип        | SP M6 30 MSZN              | Версия  |
| Заказ №    | <a href="#">3896300000</a> | Klippon EB (Essential Box), Прокладка, Высота: 11.2 mm, Ширина: |
| GTIN (EAN) | 4008190850241              | 10 mm, Глубина: 30 mm, Основной материал: Сталь, серебряный     |
| Кол.       | 2 ST                       |   |

### TS 15

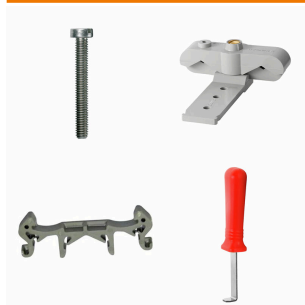


Серия Klippon® K, аксессуары

### Основные данные для заказа

|            |                            |   |
|------------|----------------------------|---|
| Тип        | TS15 164 KLIPPON K31 CSS   | Версия  |
| Заказ №    | <a href="#">1910040000</a> | Монтажная рейка, TS 15, Ширина: 164 mm, без продольного |
| GTIN (EAN) | 4032248536955              | отверстия, Сталь, оцинкованный, хромированный           |
| Кол.       | 1 ST                       |   |

### Монтажная опора



Мы реализуем широкий ассортимент монтажных опор для упрощения работы с нашими изделиями. Начиная с различных инструментов и заканчивая изолирующими гильзами и различными винтами, наши компоненты идеально подогнаны друг к другу вплоть до мельчайших деталей и тем самым облегчают сборку в соответствии с применимыми стандартами и защитными нормами.

### Основные данные для заказа

|            |                            |   |
|------------|----------------------------|---|
| Тип        | FKSC M4X6 D8/SW2           | Версия  |
| Заказ №    | <a href="#">1567480000</a> | SAK-серия, Винт с внутренним шестигранником, Винты, |
| GTIN (EAN) | 4008190033491              | Количество полюсов: 1                               |
| Кол.       | 100 ST                     |   |

## KLIPPON K31 RAL7001

**Weidmüller Interface GmbH & Co. KG**  
Klingenbergstraße 26  
D-32758 Detmold  
Germany

[www.weidmueller.com](http://www.weidmueller.com)

### Аксессуары

#### TS 15



Серия Klippon® K, аксессуары

#### Основные данные для заказа

|            |                            |   |
|------------|----------------------------|---|
| Тип        | TS15X5 ST K31              | Версия  |
| Заказ №    | <a href="#">8000003887</a> | Монтажная рейка, TS 15, Ширина: 164 mm, без продольного |
| GTIN (EAN) | 4050118652529              | отверстия, Сталь, с гальваническим цинковым покрытием и |
| Кол.       | 20 ST                      | пассивированный   |

#### Глубина: 7,5 мм



Серия Klippon® K, аксессуары

#### Основные данные для заказа

|            |                            |  |
|------------|----------------------------|--|
| Тип        | TS35X7.5 ST K31            | Версия   |
| Заказ №    | <a href="#">8000003898</a> | Монтажная рейка, TS 35, TS 35 x 7.5, Ширина: 164 mm, без |
| GTIN (EAN) | 4050118652604              | продольного отверстия, Сталь, с гальваническим цинковым  |
| Кол.       | 20 ST                      | покрытием и пассивированный                              |

#### Глубина: 15 мм



Серия Klippon® K, аксессуары

#### Основные данные для заказа

|            |                            |   |
|------------|----------------------------|---|
| Тип        | TS35X15 ST K31             | Версия  |
| Заказ №    | <a href="#">8000073089</a> | Монтажная рейка, TS 35, TS 35 x 15, Ширина: 164 mm, с   |
| GTIN (EAN) | 4064675337003              | продольным отверстием, Сталь, с гальваническим цинковым |
| Кол.       | 20 ST                      | покрытием и пассивированный                             |