

**KLIPPON K02 RAL7001**

**Weidmüller Interface GmbH & Co. KG**

Klingenbergstraße 26

D-32758 Detmold

Germany

www.weidmueller.com



Алюминиевые корпуса Klippon® К подходят для чрезвычайно широкого ряда различных областей применения. Внутри корпусов могут быть установлены разнообразные компоненты, для которых, в частности, будет обеспечена высокая температурная стойкость, превосходный класс защиты IP и надежная ударостойкость. Вне зависимости от вида системы, планируемой заказчиком, компания Weidmüller готова предоставить широкий ряд алюминиевых корпусов, в точности соответствующих его требованиям.

Наш широкий диапазон изделий характеризуется следующими достоинствами:

- Предлагается с двумя видами обработки поверхности: натуральная и с порошковым покрытием (RAL 7001)
- Литое уплотнение из хлоропрена в стандартном исполнении (опционально предлагается литое уплотнение из силикона).
- Стандартизированная система закрытия с винтами с головкой со звездообразным шлицом для 19 типоразмеров корпусов.
- Монтажные отверстия за пределами области расположения прокладки
- Высокие классы защиты: IP66, IP67 и IP68 по стандарту DIN EN 60529.
- Ударостойкость до 7 (10) джоулей
- Корпусы сертифицированы по стандартам, cULus и DNV GL, а также по стандарту для пустых корпусов.

- Пригодность для использования в железнодорожных системах по стандарту EN 45545-2:2013.
- Сплав устойчив к воздействию соленой воды
- Стандартизированные корпуса распределителей с резьбовыми отверстиями и различными конфигурациями клемм

**Основные данные для заказа**

Версия	Klippon K (корпус из алюминия, пустой), Пустой корпус, Алюминиевый корпус, Высота: 64 мм, Ширина: 98 мм, Глубина: 34 мм, Основной материал: Алюминий AlSi12, Порошковое покрытие, структурированный, серебристо-серый
Заказ №	<a href="#">9529110000</a>
Тип	KLIPPON K02 RAL7001
GTIN (EAN)	4008190918996
Кол.	6 Штука

**KLIPPON K02 RAL7001**

**Weidmüller Interface GmbH & Co. KG**  
Klingenbergstraße 26  
D-32758 Detmold  
Germany

www.weidmueller.com

**Технические данные**

**Сертификаты**

Допуски к эксплуатации



ROHS Соответствовать

UL File Number Search [Сайт UL](#)

Сертификат № (cULus) E197061

**Размеры и массы**

Глубина	34 mm	Глубина (дюймов)	1.3386 inch
Высота	64 mm	Высота (в дюймах)	2.5197 inch
Ширина	98 mm	Ширина (в дюймах)	3.8583 inch
Размеры крепежа, высота	36 mm	Размеры крепежа, ширина	86 mm
Масса нетто	181.57 g		

**Температуры**

Рабочая температура -40 °C...80 °C

**Экологическое соответствие изделия**

Состояние соответствия RoHS Соответствует без исключения

REACH SVHC Нет SVHC выше 0,1 wt%

**Кабельные вводы, левосторонние**

M12	1	M16	1
-----	---	-----	---

**Кабельный ввод справа**

M16	1	M12	1
-----	---	-----	---

**Номер сертификата корпуса**

Номер декларации о соответствии (декларация о соответствии LVD)	DE PS24 10 1604 12 0011SS03	Сертификат № (DNV)	TAE00002SM
---	-----------------------------	--------------------	------------

Условия утверждения	cULus, RMRS, DNV	Сертификат № (cULus)	E197061
---------------------	------------------	----------------------	---------

**Общие данные**

Толщина материала - крышка	2.5 mm	Толщина материала - корпус	3.1 mm
Рабочая температура, макс.	80 °C	Рабочая температура, мин.	-40 °C
Прикрепление крышки	Винты M4 Torx со шлицем, нержавеющая сталь	Нормы	EN 45545-2:2013
Поверхность	Порошковое покрытие, структурированный	Ударопрочность	10 Дж стандартное исполнение
Вид защиты	IP66, IP67, IP68	Основной материал	Алюминий AlSi12
Уплотняющий материал	Хлоропрен	Момент затяжки для винтов крышки	2.5 Nm
Монтажное крепление	Резьбовые отверстия M3	Крепление корпуса	Отверстия 4 мм
Примечание: степень защиты	IP68 (t=72 ч, h=1 м)	Класс защиты (UL)	Type 4, Type 4X
Количество крепежных болтов	4	Отверстие для доступа, ширина	91.8 mm
Фланцевая пластина	Нет	Макс нагрузка	0.63 kg

## KLIPPON K02 RAL7001

**Weidmüller Interface GmbH & Co. KG**

Klingenbergstraße 26

D-32758 Detmold

Germany

[www.weidmueller.com](http://www.weidmueller.com)

## Технические данные

Крышка	Да	Отверстие для доступа, высота	57.8 mm
Применение	Перерабатывающая промышленность, Транспорт, кораблестроение, Производство упаковки, Портовые здания, Инженерные системы		

### Резьбовое соединение сверху / внизу

M20	2	M12	3
M16	3		

### Классификации

ETIM 8.0	EC000261	ETIM 9.0	EC000261
ETIM 10.0	EC000261	ECLASS 14.0	27-18-01-01
ECLASS 15.0	27-18-01-01		

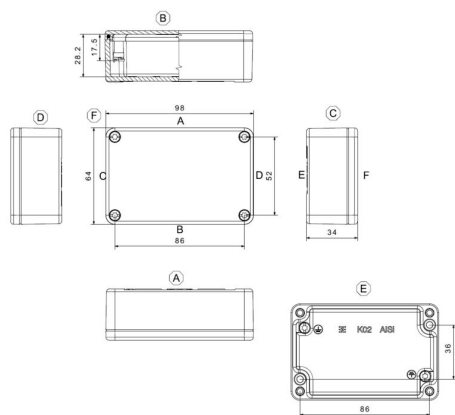
**KLIPPON K02 RAL7001**

**Weidmüller Interface GmbH & Co. KG**  
Klingenbergstraße 26  
D-32758 Detmold  
Germany

[www.weidmueller.com](http://www.weidmueller.com)

**Изображения**

**Габаритный чертеж**



## KLIPPON K02 RAL7001

**Weidmüller Interface GmbH & Co. KG**

Klingenbergstraße 26

D-32758 Detmold

Germany

[www.weidmueller.com](http://www.weidmueller.com)

## Аксессуары

### Монтажная опора



Мы реализуем широкий ассортимент монтажных опор для упрощения работы с нашими изделиями. Начиная с различных инструментов и заканчивая изолирующими гильзами и различными винтами, наши компоненты идеально подогнаны друг к другу вплоть до мельчайших деталей и тем самым облегчают сборку в соответствии с применимыми стандартами и защитными нормами.

### Основные данные для заказа

Тип	FKSC M4X6 D8/SW2	Версия	
Заказ №	<a href="#">1567480000</a>	SAK-серия, Винт с внутренним шестигранником, Винты,	
GTIN (EAN)	4008190033491	Количество полюсов: 1	
Кол.	100 ST		