

KLIPPON K71 EX

Weidmüller Interface GmbH & Co. KG

Klingenbergstraße 26
D-32758 Detmold
Germany

www.weidmueller.com



Алюминиевые корпуса Klippon® К подходят для чрезвычайно широкого ряда различных областей применения. Внутри корпусов могут быть установлены разнообразные компоненты, для которых, в частности, будет обеспечена высокая температурная стойкость, превосходный класс защиты IP и надежная ударостойкость. Вне зависимости от вида системы, планируемой заказчиком, компания Weidmüller готова предоставить широкий ряд алюминиевых корпусов, в точности соответствующих его требованиям.

Klippon® К предназначены для применения в опасных зонах и доступны по запросу.

Наш широкий диапазон изделий характеризуется следующими достоинствами:

- Предлагается с двумя видами обработки поверхности: натуральная и с порошковым покрытием (RAL 7001)
- Литое уплотнение из хлоропрена в стандартном исполнении (опционально предлагается литое уплотнение из силикона).
- Стандартизированная система закрытия с винтами с головкой со звездообразным шлицом для 19 типоразмеров корпусов.
- Монтажные отверстия за пределами области расположения прокладки
- Высокие классы защиты: IP66, IP67 и IP68 по стандарту DIN EN 60529.
- Ударостойкость до 7 (10) джоулей

- Корпусы сертифицированы по стандартам, ATEX, IECEx, cULus и DNV GL, а также по стандарту для пустых корпусов.
- Пригодность для использования в железнодорожных системах по стандарту EN 45545-2:2013.
- Сплав устойчив к воздействию соленой воды
- Стандартизированные корпуса распределителей с резьбовыми отверстиями и различными конфигурациями клемм

Основные данные для заказа

| | |
|------------|--|
| Версия | Klippon K (корпус из алюминия, пустой), Пустой корпус, Алюминиевый корпус, Высота: 230 мм, Ширина: 280 мм, Глубина: 111 мм, Основной материал: Алюминий AISi12, необработанный, серебряный |
| Заказ № | 9526990000 |
| Тип | KLIPPON K71 EX |
| GTIN (EAN) | 4032248019038 |
| Кол. | 1 Штука |

KLIPPON K71 EX

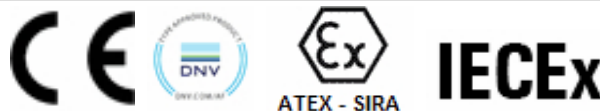
Weidmüller Interface GmbH & Co. KG
 Klingenbergstraße 26
 D-32758 Detmold
 Germany

www.weidmueller.com

Технические данные

Сертификаты

Допуски к эксплуатации



ROHS Соответствовать

Размеры и массы

| | | | |
|-------------------------|-----------|-------------------------|--------------|
| Глубина | 111 mm | Глубина (дюймов) | 4.3701 inch |
| Высота | 230 mm | Высота (в дюймах) | 9.0551 inch |
| Ширина | 280 mm | Ширина (в дюймах) | 11.0236 inch |
| Размеры крепежа, высота | 180 mm | Размеры крепежа, ширина | 260 mm |
| Масса нетто | 2813.36 g | | |

Температуры

Рабочая температура -60 °C...135 °C

Экологическое соответствие изделия

Состояние соответствия RoHS Соответствует без исключения
 REACH SVHC Нет SVHC выше 0,1 wt%

Кабельные вводы, левосторонние

| | | | |
|-----|----|-----|----|
| M12 | 28 | M50 | 2 |
| M16 | 18 | M32 | 3 |
| M25 | 8 | M20 | 10 |
| M40 | 2 | | |

Кабельный ввод справа

| | | | |
|-----|----|-----|----|
| M25 | 8 | M16 | 18 |
| M40 | 2 | M50 | 2 |
| M32 | 3 | M20 | 10 |
| M12 | 28 | | |

Монтаж вертикальный

WDU 2,5 / ZDU 2,5 / IDU 2,5 * WDU 4 / ZDU 4 *

Монтаж горизонтальный

| | | | |
|-----------------------------|------|-----------------|------|
| WDU 10 / ZDU 10 | 2x21 | WDU 16 / ZDU 16 | 2x17 |
| WDU 2,5 / ZDU 2,5 / IDU 2,5 | 2x43 | WDU 35 / ZDU 35 | 2x13 |
| WDU 4 / ZDU 4 | 2x36 | WDU 6 / ZDU 6 | 2x26 |

Номер сертификата корпуса

| | | | |
|---|---------------------------|--|---------------------------|
| Номер декларации о соответствии (декларация о соответствии LVD) | DE PS2410 160412 001ISS03 | Номер сертификата соответствия (сертификат соответствия) | DE PS2410 160308 001ISS03 |
| Номер сертификата пустого корпуса (INMETRO) | LMP 23.0526U | Сертификат № (DNV) | TAE00002SM |

KLIPPON K71 EX

Weidmüller Interface GmbH & Co. KG

Klingenbergstraße 26
D-32758 Detmold
Germany

www.weidmueller.com

Технические данные

| | | | |
|--|--------------------|--|---|
| Номер сертификата соединительной коробки (ATEX) | IBExU12ATEX1145 X | Номер сертификата пустого корпуса (ATEX) | IBExU12ATEX1144 U |
| Номер сертификата соединительной коробки (INMETRO) | LMP 23.0527X | Номер сертификата соединительной коробки (IECEX) | IECEX IBE 13.0002X |
| Номер сертификата пустого корпуса (IECEX) | IECEX IBE 13.0001U | Сертификат № (IECEX) | IECEXIBE13.0002X |
| Сертификат № (ATEX) | IBEXU12ATEX1144U | Условия утверждения | DNV, GL, RMRS, ATEX, IECEX, UL AEx Class Div., CCC, INMETRO |

Общие данные

| | | | |
|-------------------------------|--|----------------------------------|--|
| Толщина материала - крышка | 3 mm | Толщина материала - корпус | 4.5 mm |
| Рабочая температура, макс. | 135 °C | Рабочая температура, мин. | -60 °C |
| Прикрепление крышки | Винты M6 Torx со шлицем, нержавеющая сталь | Нормы | IEC 60079-0, IEC 60079-7, IEC 60079-31, EN 45545-2:2013 |
| Поверхность | необработанный | Ударопрочность | 7 J ATEX-Версия |
| Вид защиты | IP66, IP67 | Основной материал | Алюминий AISi12 |
| Уплотняющий материал | Силикон | Момент затяжки для винтов крышки | 2.5 Nm |
| Монтажное крепление | Резьбовые отверстия M5 | Крепление корпуса | Отверстия 6 мм |
| Количество крепежных болтов | 4 | Отверстие для доступа, ширина | 271 mm |
| Фланцевая пластина | Нет | Крышка | Да |
| Отверстие для доступа, высота | 221 mm | Применение | Взрывоопасные области, Перерабатывающая промышленность, Транспорт, Производство упаковки, кораблестроение, Инженерные системы, Портовые здания |

Резьбовое соединение сверху / внизу

| | | | |
|-----|----|-----|----|
| M20 | 21 | M12 | 42 |
| M40 | 4 | M32 | 10 |
| M25 | 12 | M50 | 3 |
| M16 | 30 | | |

Классификации

| | | | |
|-------------|-------------|-------------|-------------|
| ETIM 8.0 | EC002503 | ETIM 9.0 | EC002503 |
| ETIM 10.0 | EC002503 | ECLASS 14.0 | 27-18-05-02 |
| ECLASS 15.0 | 27-18-05-02 | | |

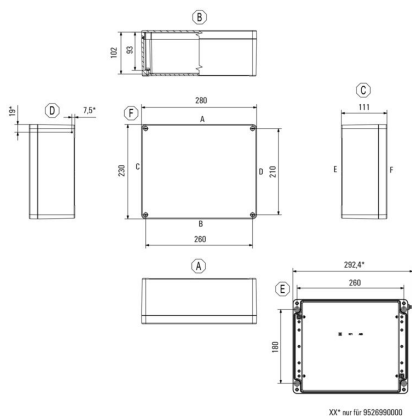
KLIPPON K71 EX

Weidmüller Interface GmbH & Co. KG
Klingenbergstraße 26
D-32758 Detmold
Germany

Изображения

www.weidmueller.com

Габаритный чертеж



KLIPPON K71 EX

Weidmüller Interface GmbH & Co. KG
Klingenbergstraße 26
D-32758 Detmold
Germany

www.weidmueller.com

Аксессуары

Klippon® K — шарнир

Серия Klippon® K, аксессуары



Основные данные для заказа

| | | |
|------------|----------------------------|--|
| Тип | HG K+POK | Версия |
| Заказ № | 1580360000 | Klippon POK (корпус из полиэстера, пустой), Наружный шарнир, |
| GTIN (EAN) | 4008190203542 | Петля, Основной материал: Алюминий AISi12, серебряный |
| Кол. | 1 ST | |

Klippon® K — монтажные пластины

Серия Klippon® K, аксессуары



Основные данные для заказа

| | | |
|------------|----------------------------|--|
| Тип | MOPL K71 STAHL | Версия |
| Заказ № | 3073140000 | Klippon K (корпус из алюминия, пустой), Монтажная панель, |
| GTIN (EAN) | 4008190858070 | Монтажная пластина, Высота: 213 мм, Ширина: 264 |
| Кол. | 1 ST | мм, Глубина: 2 мм, Основной материал: Сталь листовая, оцинкованная, оцинкованный, серебряный |

Глубина: 7,5 мм

Серия Klippon® K, аксессуары



KLIPPON K71 EX

Weidmüller Interface GmbH & Co. KG

Klingenbergstraße 26

D-32758 Detmold

Germany

www.weidmueller.com

Аксессуары

Основные данные для заказа

| | | | |
|------------|----------------------------|---|--|
| Тип | TS35/260 KLIPPON K71 CSS | Версия | |
| Заказ № | 1910140000 | Монтажная рейка, TS 35, TS 35 x 7.5, Ширина: 260 мм, без | |
| GTIN (EAN) | 4032248537051 | продольного отверстия, Сталь, оцинкованный, хромированный | |
| Кол. | 1 ST | | |

Klippon® K — держатель с настенным креплением

Серия Klippon® K, аксессуары



Основные данные для заказа

| | | | |
|------------|----------------------------|---|--|
| Тип | KLIPPON K MF KIT 25 | Версия | |
| Заказ № | 9527590000 | Klippon K (корпус из алюминия, пустой), Монтажная опора, | |
| GTIN (EAN) | 4032248014071 | Крепежные кронштейны, Высота: 70 мм, Ширина: 33.5 мм, | |
| Кол. | 1 ST | Глубина: 12 мм, Основной материал: Нержавеющая сталь 1.4301, серебряный | |

Монтажный материал



Возможности интеграции, расширения и индивидуализации – превосходное дополнение к любой системе

Полная структура системных принадлежностей для новой серии корпусов Klippon® TB позволяет легко привести корпус в соответствие с конкретными требованиями каждой системы.

Монтаж наборов деталей

Монтаж наборов деталей предназначен для быстрого и простого монтажа держателей печатных меток, держателей документов и кожухов от дождя.

Набор для крепления меток SD требуется для установки пластиковой (Trafolyte) идентификации или печатной метки. С помощью данного набора можно установить метку с идентификацией или текстом непосредственно на крышке корпуса. Набор крепления меток специально разработан для этого. Только при помощи этого набора можно обеспечить отсутствие протечек в отсек или повреждения метки. Универсальный крепежный набор TPSD разработан для обеспечения надежного и быстрого монтажа держателей меток, дождевых кожухов или держателей документов, к примеру. При использовании крепежного набора сокращается (если не исключается) риск протечек.

KLIPPON K71 EX

Weidmüller Interface GmbH & Co. KG
Klingenbergstraße 26
D-32758 Detmold
Germany

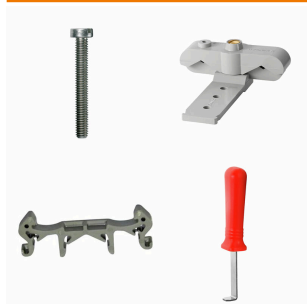
www.weidmueller.com

Аксессуары

Основные данные для заказа

| | | |
|------------|----------------------------|---|
| Тип | TPSD FIXING SET KTB | Версия |
| Заказ № | 1252190000 | Кlippon TB (Terminal Box), Набор крепежных деталей для |
| GTIN (EAN) | 4050118043969 | типовой пластины, Основной материал: Нержавеющая сталь, |
| Кол. | 20 ST | необработанный, серебряный |
| Тип | SD FIXING SET | Версия |
| Заказ № | 1285200000 | Кlippon TB (Terminal Box), Набор для крепления |
| GTIN (EAN) | 4050118075472 | идентификационной таблички, Высота: 12 mm, Ширина: 12 mm, |
| Кол. | 1 ST | Глубина: 16.4 mm, Основной материал: Нержавеющая сталь, |
| | | необработанный, серебряный |

Монтажная опора



Мы реализуем широкий ассортимент монтажных опор для упрощения работы с нашими изделиями. Начиная с различных инструментов и заканчивая изолирующими гильзами и различными винтами, наши компоненты идеально подогнаны друг к другу вплоть до мельчайших деталей и тем самым облегчают сборку в соответствии с применимыми стандартами и защитными нормами.

Основные данные для заказа

| | | |
|------------|----------------------------|---|
| Тип | FKSC M5X8 D9/SW2.5 | Версия |
| Заказ № | 0295900000 | SAK-серия, Винт с внутренним шестигранником, Винты, |
| GTIN (EAN) | 4008190133337 | Количество полюсов: 1 |
| Кол. | 50 ST | |

Глубина: 7,5 мм

Серия Klippon® K, аксессуары



Основные данные для заказа

| | | |
|------------|----------------------------|---|
| Тип | TS35X7.5 ST K71 | Версия |
| Заказ № | 8866120000 | Монтажная рейка, TS 35, TS 35 x 7.5, Ширина: 260 mm, с |
| GTIN (EAN) | 4050118652697 | продольным отверстием, Сталь, с гальваническим цинковым |
| Кол. | 20 ST | покрытием и пассивированный |

KLIPPON K71 EX

Weidmüller Interface GmbH & Co. KG
Klingenbergstraße 26
D-32758 Detmold
Germany

www.weidmueller.com

Аксессуары

Глубина: 15 мм

Серия Klippon® K, аксессуары



Основные данные для заказа

| | | | |
|------------|----------------------------|---|--|
| Тип | TS35X15 ST K71 | Версия | |
| Заказ № | 8000073099 | Монтажная рейка, TS 35, TS 35 x 15, Ширина: 260 мм, с | |
| GTIN (EAN) | 4064675340539 | продольным отверстием, Сталь, с гальваническим цинковым | |
| Кол. | 20 ST | покрытием и пассивированный | |