

**KLIPPON K61 EX**

**Weidmüller Interface GmbH & Co. KG**  
 Klingenbergstraße 26  
 D-32758 Detmold  
 Germany

www.weidmueller.com



Алюминиевые корпуса Klippon® К подходят для чрезвычайно широкого ряда различных областей применения. Внутри корпусов могут быть установлены разнообразные компоненты, для которых, в частности, будет обеспечена высокая температурная стойкость, превосходный класс защиты IP и надежная ударостойкость. Вне зависимости от вида системы, планируемой заказчиком, компания Weidmüller готова предоставить широкий ряд алюминиевых корпусов, в точности соответствующих его требованиям.

Klippon® К предназначены для применения в опасных зонах и доступны по запросу.

Наш широкий диапазон изделий характеризуется следующими достоинствами:

- Предлагается с двумя видами обработки поверхности: натуральная и с порошковым покрытием (RAL 7001)
- Литое уплотнение из хлоропрена в стандартном исполнении (опционально предлагается литое уплотнение из силикона).
- Стандартизированная система закрытия с винтами с головкой со звездообразным шлицом для 19 типоразмеров корпусов.
- Монтажные отверстия за пределами области расположения прокладки
- Высокие классы защиты: IP66, IP67 и IP68 по стандарту DIN EN 60529.
- Ударостойкость до 7 (10) джоулей

- Корпусы сертифицированы по стандартам, ATEX, IECEx, cULus и DNV GL, а также по стандарту для пустых корпусов.
- Пригодность для использования в железнодорожных системах по стандарту EN 45545-2:2013.
- Сплав устойчив к воздействию соленой воды
- Стандартизированные корпуса распределителей с резьбовыми отверстиями и различными конфигурациями клемм

**Основные данные для заказа**

|            |   |
|------------|---|
| Версия     | Klippon K (корпус из алюминия, пустой), Пустой корпус, Алюминиевый корпус, Высота: 160 мм, Ширина: 260 мм, Глубина: 91 мм, Основной материал: Алюминий AISi12, необработанный, серебряный |
| Заказ №    | <a href="#">9526970000</a>  |
| Тип        | KLIPPON K61 EX  |
| GTIN (EAN) | 4008190974824   |
| Кол.       | 1 Штука   |

**KLIPPON K61 EX**

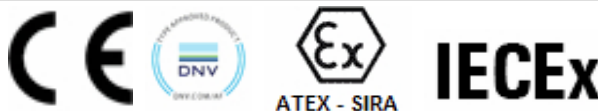
**Weidmüller Interface GmbH & Co. KG**  
Klingenbergstraße 26  
D-32758 Detmold  
Germany

www.weidmueller.com

**Технические данные**

**Сертификаты**

Допуски к эксплуатации



ROHS Соответствовать

**Размеры и массы**

|                         |          |                         |              |
|-------------------------|----------|-------------------------|--------------|
| Глубина                 | 91 mm    | Глубина (дюймов)        | 3.5827 inch  |
| Высота                  | 160 mm   | Высота (в дюймах)       | 6.2992 inch  |
| Ширина                  | 260 mm   | Ширина (в дюймах)       | 10.2362 inch |
| Размеры крепежа, высота | 110 mm   | Размеры крепежа, ширина | 240 mm       |
| Масса нетто             | 1918.4 g |                         |              |

**Температуры**

Рабочая температура -60 °C...135 °C

**Экологическое соответствие изделия**

Состояние соответствия RoHS Соответствует без исключения  
REACH SVHC Нет SVHC выше 0,1 wt%

**Кабельные вводы, левосторонние**

|     |   |     |   |
|-----|---|-----|---|
| M12 | 8 | M16 | 6 |
| M32 | 1 | M25 | 2 |
| M20 | 3 | M40 | 1 |

**Кабельный ввод справа**

|     |   |     |   |
|-----|---|-----|---|
| M25 | 2 | M16 | 6 |
| M40 | 1 | M32 | 1 |
| M20 | 3 | M12 | 8 |

**Монтаж вертикальный**

WDU 2,5 / ZDU 2,5 / IDU 2,5 \* WDU 4 / ZDU 4 \*

**Монтаж горизонтальный**

|                             |      |                 |      |
|-----------------------------|------|-----------------|------|
| WDU 10 / ZDU 10             | 1x20 | WDU 16 / ZDU 16 | 1x16 |
| WDU 2,5 / ZDU 2,5 / IDU 2,5 | 1x39 | WDU 4 / ZDU 4   | 1x33 |
| WDU 6 / ZDU 6               | 1x24 |                 |      |

**Номер сертификата корпуса**

|   |                           |  |                           |
|---|---------------------------|--|---------------------------|
| Номер декларации о соответствии (декларация о соответствии LVD) | DE PS2410 160412 001ISS03 | Номер сертификата соответствия (сертификат соответствия) | DE PS2410 160308 001ISS03 |
| Номер сертификата пустого корпуса (INMETRO)                     | LMP 23.0526U              | Сертификат № (DNV)                                       | TAE00002SM                |
| Номер сертификата соединительной коробки (ATEX)                 | IBExU12ATEX1145 X         | Номер сертификата пустого корпуса (ATEX)                 | IBExU12ATEX1144 U         |
| Номер сертификата соединительной коробки (INMETRO)              | LMP 23.0527X              | Номер сертификата соединительной коробки (IECEx)         | IECEx IBE 13.0002X        |

**KLIPPON K61 EX**

**Weidmüller Interface GmbH & Co. KG**

Klingenbergstraße 26  
D-32758 Detmold  
Germany

www.weidmueller.com

**Технические данные**

|   |                    |                      |   |
|---|--------------------|----------------------|---|
| Номер сертификата пустого корпуса (IECEX) | IECEX IBE 13.0001U | Сертификат № (IECEX) | IECEXIBE13.0001U  |
| Сертификат № (ATEX)                       | IBEXU12ATEX1144U   | Условия утверждения  | DNV, GL, RMRS, ATEX, IECEX, UL AEx Class Div., CCC, INMETRO |

**Общие данные**

|                               |  |                                  |  |
|-------------------------------|--|----------------------------------|--|
| Толщина материала - крышка    | 4 mm                                       | Толщина материала - корпус       | 4.5 mm   |
| Рабочая температура, макс.    | 135 °C                                     | Рабочая температура, мин.        | -60 °C   |
| Прикрепление крышки           | Винты M6 Torx со шлицем, нержавеющая сталь | Нормы                            | IEC 60079-0, IEC 60079-7, IEC 60079-31, EN 45545-2:2013  |
| Поверхность                   | необработанный                             | Ударопрочность                   | 7 J ATEX-Версия  |
| Вид защиты                    | IP66, IP67                                 | Основной материал                | Алюминий AlSi12  |
| Уплотняющий материал          | Силикон                                    | Момент затяжки для винтов крышки | 2.5 Nm   |
| Монтажное крепление           | Резьбовые отверстия M5                     | Крепление корпуса                | Отверстия 6 мм   |
| Количество крепежных болтов   | 4  | Отверстие для доступа, ширина    | 251 mm   |
| Фланцевая пластина            | Нет  | Крышка                           | Да   |
| Отверстие для доступа, высота | 151 mm                                     | Применение                       | Взрывоопасные области, Перерабатывающая промышленность, Транспорт, Производство упаковки, кораблестроение, Инженерные системы, Портовые здания |

**Резьбовое соединение сверху / внизу**

|     |    |     |    |
|-----|----|-----|----|
| M20 | 13 | M12 | 27 |
| M40 | 3  | M32 | 4  |
| M25 | 8  | M16 | 23 |

**Классификации**

|             |             |             |             |
|-------------|-------------|-------------|-------------|
| ETIM 8.0    | EC002503    | ETIM 9.0    | EC002503    |
| ETIM 10.0   | EC002503    | ECLASS 14.0 | 27-18-05-02 |
| ECLASS 15.0 | 27-18-05-02 |             |             |

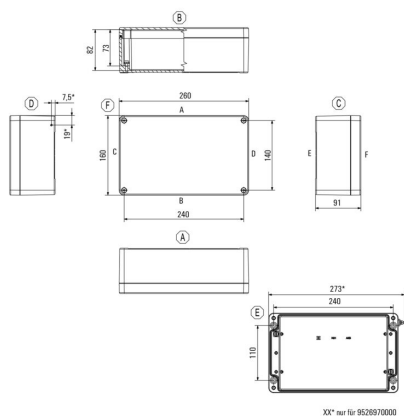
**KLIPPON K61 EX**

**Weidmüller Interface GmbH & Co. KG**  
Klingenbergstraße 26  
D-32758 Detmold  
Germany

**Изображения**

[www.weidmueller.com](http://www.weidmueller.com)

**Габаритный чертеж**



## KLIPPON K61 EX

**Weidmüller Interface GmbH & Co. KG**  
Klingenbergstraße 26  
D-32758 Detmold  
Germany

[www.weidmueller.com](http://www.weidmueller.com)

### Аксессуары

#### Кlippon® K — шарнир

Серия Klippon® K, аксессуары



#### Основные данные для заказа

|            |                            |  |  |
|------------|----------------------------|--|--|
| Тип        | HG K+POK                   | Версия   |  |
| Заказ №    | <a href="#">1580360000</a> | Кlippon POK (корпус из полиэстера, пустой), Наружный шарнир, |  |
| GTIN (EAN) | 4008190203542              | Петля, Основной материал: Алюминий AISi12, серебряный        |  |
| Кол.       | 1 ST                       |  |  |

#### Кlippon® K — монтажные пластины

Серия Klippon® K, аксессуары



#### Основные данные для заказа

|            |                            |   |  |
|------------|----------------------------|---|--|
| Тип        | MOPL K61 STAHL             | Версия  |  |
| Заказ №    | <a href="#">3073120000</a> | Кlippon K (корпус из алюминия, пустой), Монтажная панель, |  |
| GTIN (EAN) | 4008190858056              | Монтажная пластина, Высота: 145 мм, Ширина: 245           |  |
| Кол.       | 1 ST                       | мм, Глубина: 2 мм, Основной материал: Сталь листовая,     |  |
|            |                            | оцинкованная, оцинкованный, серебряный                    |  |

#### Глубина: 7,5 мм

Серия Klippon® K, аксессуары



## KLIPPON K61 EX

**Weidmüller Interface GmbH & Co. KG**

Klingenbergstraße 26

D-32758 Detmold

Germany

www.weidmueller.com

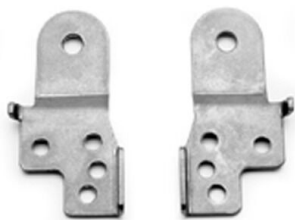
## Аксессуары

### Основные данные для заказа

|            |                            |   |  |
|------------|----------------------------|---|--|
| Тип        | TS35/243 KLIPPON K61POK6   | Версия  |  |
| Заказ №    | <a href="#">1910120000</a> | Монтажная рейка, TS 35, TS 35 x 7.5, Ширина: 239 мм, без  |  |
| GTIN (EAN) | 4032248537037              | продольного отверстия, Сталь, оцинкованный, хромированный |  |
| Кол.       | 1 ST                       |   |  |

### Klippon® K — держатель с настенным креплением

Серия Klippon® K, аксессуары



### Основные данные для заказа

|            |                            |   |  |
|------------|----------------------------|---|--|
| Тип        | KLIPPON K MF KIT 25        | Версия  |  |
| Заказ №    | <a href="#">9527590000</a> | Klippon K (корпус из алюминия, пустой), Монтажная опора,                |  |
| GTIN (EAN) | 4032248014071              | Крепежные кронштейны, Высота: 70 мм, Ширина: 33.5 мм,                   |  |
| Кол.       | 1 ST                       | Глубина: 12 мм, Основной материал: Нержавеющая сталь 1.4301, серебряный |  |

### Монтажный материал



Возможности интеграции, расширения и индивидуализации – превосходное дополнение к любой системе

Полная структура системных принадлежностей для новой серии корпусов Klippon® TB позволяет легко привести корпус в соответствие с конкретными требованиями каждой системы.

Монтаж наборов деталей

Монтаж наборов деталей предназначен для быстрого и простого монтажа держателей печатных меток, держателей документов и кожухов от дождя.

Набор для крепления меток SD требуется для установки пластиковой (Trafolyte) идентификации или печатной метки. С помощью данного набора можно установить метку с идентификацией или текстом непосредственно на крышке корпуса. Набор крепления меток специально разработан для этого. Только при помощи этого набора можно обеспечить отсутствие протечек в отсек или повреждения метки. Универсальный крепежный набор TPSD разработан для обеспечения надежного и быстрого монтажа держателей меток, дождевых кожухов или держателей документов, к примеру. При использовании крепежного набора сокращается (если не исключается) риск протечек.

## KLIPPON K61 EX

**Weidmüller Interface GmbH & Co. KG**

Klingenbergstraße 26  
D-32758 Detmold  
Germany

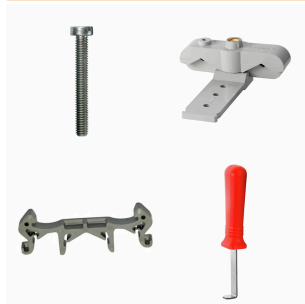
[www.weidmueller.com](http://www.weidmueller.com)

## Аксессуары

### Основные данные для заказа

|            |                            |   |
|------------|----------------------------|---|
| Тип        | TPSD FIXING SET KTB        | Версия  |
| Заказ №    | <a href="#">1252190000</a> | Klippon TB (Terminal Box), Набор крепежных деталей для    |
| GTIN (EAN) | 4050118043969              | типовой пластины, Основной материал: Нержавеющая сталь,   |
| Кол.       | 20 ST                      | необработанный, серебряный                                |
| Тип        | SD FIXING SET              | Версия  |
| Заказ №    | <a href="#">1285200000</a> | Klippon TB (Terminal Box), Набор для крепления            |
| GTIN (EAN) | 4050118075472              | идентификационной таблички, Высота: 12 mm, Ширина: 12 mm, |
| Кол.       | 1 ST                       | Глубина: 16.4 mm, Основной материал: Нержавеющая сталь,   |
|            |                            | необработанный, серебряный                                |

### Монтажная опора



Мы реализуем широкий ассортимент монтажных опор для упрощения работы с нашими изделиями. Начиная с различных инструментов и заканчивая изолирующими гильзами и различными винтами, наши компоненты идеально подогнаны друг к другу вплоть до мельчайших деталей и тем самым облегчают сборку в соответствии с применимыми стандартами и защитными нормами.

### Основные данные для заказа

|            |                            |   |
|------------|----------------------------|---|
| Тип        | FKSC M5X8 D9/SW2.5         | Версия  |
| Заказ №    | <a href="#">0295900000</a> | SAK-серия, Винт с внутренним шестигранником, Винты, |
| GTIN (EAN) | 4008190133337              | Количество полюсов: 1                               |
| Кол.       | 50 ST                      |   |

## KLIPPON K61 EX

**Weidmüller Interface GmbH & Co. KG**

Klingenbergstraße 26

D-32758 Detmold

Germany

www.weidmueller.com

## Аксессуары

**Глубина: 7,5 мм**



Корпуса серии Klippon® POK изготовлены из высококачественного полиэстера, армированного стекловолокном, и идеально подходят для областей и условий применения, где требуется стойкость к коррозии и ударопрочность, а также высокий класс защиты IP.

Изделия этой серии имеют следующие основные отличительные особенности:

- Предлагается 17 типоразмеров
- Два стандартных покрытия (цвета): серый (аналогично RAL 7001 для промышленного применения) и черный (аналогично RAL 9011 для суровых условий окружающей среды и взрывоопасных сред)
- Крышка с винтами из нержавеющей стали с крестообразным / плоским шлицем
- Литая прокладка, изготовленная из силикона или хлоропрена
- Крепежные отверстия за пределами герметичной зоны для обеспечения высокого класса пылевлагозащиты IP66
- Ударостойкость до 7 джоулей
- Монтаж непосредственно в корпус или с использованием внутренней монтажной пластины
- Возможен монтаж непосредственно на стену с помощью крепежных отверстий или монтажных опор
- Крепежная резьба для крепления монтажных реек и пластин
- Степень огнестойкости до E60 в зависимости от компоновки
- Компания Weidmüller может производить и поставлять данный корпус в соответствии с техническими условиями заказчика со всеми необходимыми клеммами и кабельными вводами.

### Основные данные для заказа

|            |                            |   |
|------------|----------------------------|---|
| Тип        | TS35X7.5 ST POK 1626       | Версия  |
| Заказ №    | <a href="#">8000003909</a> | Монтажная рейка, TS 35, TS 35 x 7.5, Ширина: 243 мм, без  |
| GTIN (EAN) | 4050118652673              | продольного отверстия, Сталь, с гальваническим цинковым   |
| Кол.       | 20 ST                      | покрытием и пассивированный                               |
| Тип        | TS35X7.5 ST K61            | Версия  |
| Заказ №    | <a href="#">8000037567</a> | Монтажная рейка, TS 35, TS 35 x 7.5, Ширина: 243 мм, с    |
| GTIN (EAN) | 4050118653298              | продольным отверстием, Сталь, оцинкованный, хромированный |
| Кол.       | 20 ST                      |   |

**KLIPPON K61 EX**

**Weidmüller Interface GmbH & Co. KG**  
Klingenbergstraße 26  
D-32758 Detmold  
Germany

[www.weidmueller.com](http://www.weidmueller.com)

**Аксессуары**

**Глубина: 15 мм**

Серия Klippon® K, аксессуары



**Основные данные для заказа**

|            |                            |   |  |
|------------|----------------------------|---|--|
| Тип        | TS35X15 ST K61             | Версия  |  |
| Заказ №    | <a href="#">8000073097</a> | Монтажная рейка, TS 35, TS 35 x 15, Ширина: 243 мм, с   |  |
| GTIN (EAN) | 4064675340508              | продольным отверстием, Сталь, с гальваническим цинковым |  |
| Кол.       | 20 ST                      | покрытием и пассивированный                             |  |