

KLIPPON K52 EX

Weidmüller Interface GmbH & Co. KG

Klingenbergstraße 26
D-32758 Detmold
Germany

www.weidmueller.com



Алюминиевые корпуса Klirpon® К подходят для чрезвычайно широкого ряда различных областей применения. Внутри корпусов могут быть установлены разнообразные компоненты, для которых, в частности, будет обеспечена высокая температурная стойкость, превосходный класс защиты IP и надежная ударостойкость. Вне зависимости от вида системы, планируемой заказчиком, компания Weidmüller готова предоставить широкий ряд алюминиевых корпусов, в точности соответствующих его требованиям.

Klirpon® К предназначены для применения в опасных зонах и доступны по запросу.

Наш широкий диапазон изделий характеризуется следующими достоинствами:

- Предлагается с двумя видами обработки поверхности: натуральная и с порошковым покрытием (RAL 7001)
- Литое уплотнение из хлоропрена в стандартном исполнении (опционально предлагается литое уплотнение из силикона).
- Стандартизированная система закрытия с винтами с головкой со звездообразным шлицом для 19 типоразмеров корпусов.
- Монтажные отверстия за пределами области расположения прокладки
- Высокие классы защиты: IP66, IP67 и IP68 по стандарту DIN EN 60529.
- Ударостойкость до 7 (10) джоулей

- Корпусы сертифицированы по стандартам, ATEX, IECEx, cULus и DNV GL, а также по стандарту для пустых корпусов.
- Пригодность для использования в железнодорожных системах по стандарту EN 45545-2:2013.
- Сплав устойчив к воздействию соленой воды
- Стандартизированные корпуса распределителей с резьбовыми отверстиями и различными конфигурациями клемм

Основные данные для заказа

Версия	Klirpon K (корпус из алюминия, пустой), Пустой корпус, Алюминиевый корпус, Высота: 160 мм, Ширина: 160 мм, Глубина: 91 мм, Основной материал: Алюминий AlSi12, необработанный, серебряный
Заказ №	9526950000
Тип	KLIPPON K52 EX
GTIN (EAN)	4008190338862
Кол.	1 Штука

KLIPPON K52 EX

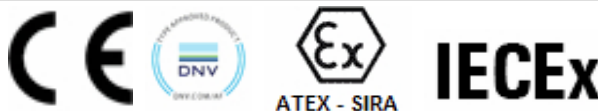
Weidmüller Interface GmbH & Co. KG
Klingenbergstraße 26
D-32758 Detmold
Germany

www.weidmueller.com

Технические данные

Сертификаты

Допуски к эксплуатации



ROHS Соответствовать

Размеры и массы

Глубина	91 mm	Глубина (дюймов)	3.5827 inch
Высота	160 mm	Высота (в дюймах)	6.2992 inch
Ширина	160 mm	Ширина (в дюймах)	6.2992 inch
Размеры крепежа, высота	110 mm	Размеры крепежа, ширина	140 mm
Масса нетто	1699 g		

Температуры

Рабочая температура -60 °C...135 °C

Экологическое соответствие изделия

Состояние соответствия RoHS Соответствует без исключения
REACH SVHC Нет SVHC выше 0,1 wt%

Кабельные вводы, левосторонние

M12	8	M16	5
M32	1	M25	2
M20	3		

Кабельный ввод справа

M25	2	M16	5
M32	1	M20	3
M12	8		

Монтаж вертикальный

Number of DIN rails and terminals (2.5 * mm², vertical) Number of DIN rails and terminals (4 * mm², vertical)

Монтаж горизонтальный

Number of DIN rails and terminals (10 mm ² , horizontal) 1x8	Number of DIN rails and terminals (16 mm ² , horizontal) 1x6
Number of DIN rails and terminals (2.5 mm ² , horizontal) 1x16	Number of DIN rails and terminals (4 mm ² , horizontal) 1x13
Number of DIN rails and terminals (6 mm ² , horizontal) 1x10	

Номер сертификата корпуса

Номер декларации о соответствии (декларация о соответствии LVD)	DE PS24 10 1604 12 001ISS03	Номер сертификата соответствия (сертификат соответствия)	DE PS24 10 160308 001ISS03
Номер сертификата пустого корпуса (INMETRO)	LMP 23.0526U	Сертификат № (DNV)	TAE00002SM

KLIPPON K52 EX

Weidmüller Interface GmbH & Co. KG

Klingenbergstraße 26
D-32758 Detmold
Germany

www.weidmueller.com

Технические данные

Номер сертификата соединительной коробки (ATEX)	IBExU12ATEX1145 X	Номер сертификата пустого корпуса (ATEX)	IBExU12ATEX1144 U
Номер сертификата соединительной коробки (INMETRO)	LMP 23.0527X	Номер сертификата соединительной коробки (IECEX)	IECEX IBE 13.0002X
Номер сертификата пустого корпуса (IECEX)	IECEX IBE 13.0001U	Сертификат № (IECEX)	IECEXIBE13.0002X
Сертификат № (ATEX)	IBEXU12ATEX1144U	Условия утверждения	DNV, GL, RMRS, ATEX, IECEX, UL AEx Class Div., CCC, INMETRO

Общие данные

Толщина материала - крышка	4 mm	Толщина материала - корпус	4.5 mm
Рабочая температура, макс.	135 °C	Рабочая температура, мин.	-60 °C
Прикрепление крышки	Винты M6 Torx со шлицем, нержавеющая сталь	Указание по установке	Винты с крышкой включены
Нормы	IEC 60079-0, IEC 60079-7, IEC 60079-31, EN 45545-2:2013	Поверхность	необработанный
Ударопрочность	7 J ATEX-Версия	Вид защиты	IP66, IP67
Основной материал	Алюминий AISi12	Уплотняющий материал	Силикон
Момент затяжки для винтов крышки	2.5 Nm	Монтажное крепление	Резьбовые отверстия M5
Крепление корпуса	Отверстия 6 мм	Количество крепежных болтов	4
Отверстие для доступа, ширина	151 mm	Фланцевая пластина	Нет
Крышка	Да	Отверстие для доступа, высота	151 mm
Применение	Взрывоопасные области, Перерабатывающая промышленность, Транспорт, Производство упаковки, кораблестроение, Инженерные системы, Портовые здания		

Резьбовое соединение сверху / внизу

M20	5	M12	14
M40	1	M32	2
M25	3	M16	8

Классификации

ETIM 8.0	EC002503	ETIM 9.0	EC002503
ETIM 10.0	EC002503	ECLASS 14.0	27-18-05-02
ECLASS 15.0	27-18-05-02		

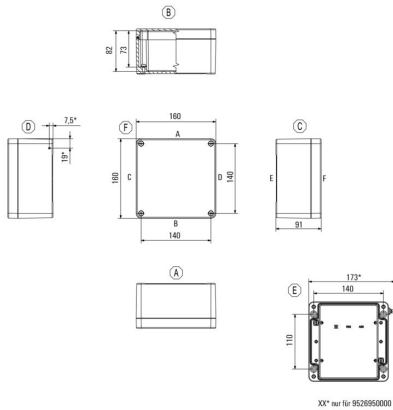
KLIPPON K52 EX

Weidmüller Interface GmbH & Co. KG
Klingenbergstraße 26
D-32758 Detmold
Germany

Изображения

www.weidmueller.com

Габаритный чертеж



KLIPPON K52 EX

Weidmüller Interface GmbH & Co. KG
Klingenbergstraße 26
D-32758 Detmold
Germany

www.weidmueller.com

Аксессуары

Кlippon® K — шарнир

Серия Klippon® K, аксессуары



Основные данные для заказа

Тип	HG K+POK	Версия
Заказ №	1580360000	Klippon POK (корпус из полиэстера, пустой), Наружный шарнир,
GTIN (EAN)	4008190203542	Петля, Основной материал: Алюминий AISi 12, серебряный
Кол.	1 ST	

Кlippon® K — монтажные пластины

Серия Klippon® K, аксессуары



Основные данные для заказа

Тип	MOPL K52 STAHL	Версия
Заказ №	3073100000	Klippon K (корпус из алюминия, пустой), Монтажная панель,
GTIN (EAN)	4008190858032	Монтажная пластина, Высота: 146 мм, Ширина: 145
Кол.	1 ST	мм, Глубина: 2 мм, Основной материал: Сталь листовая, оцинкованная, оцинкованный, серебряный

KLIPPON K52 EX

Weidmüller Interface GmbH & Co. KG

Klingenbergstraße 26
D-32758 Detmold
Germany

www.weidmueller.com

Аксессуары

Глубина: 7,5 мм



Корпуса серии Klippon® POK изготовлены из высококачественного полиэстера, армированного стекловолокном, и идеально подходят для областей и условий применения, где требуется стойкость к коррозии и ударопрочность, а также высокий класс защиты IP.

Изделия этой серии имеют следующие основные отличительные особенности:

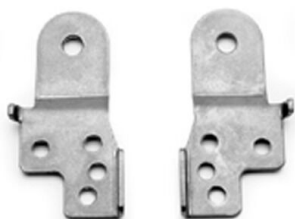
- Предлагается 17 типоразмеров
- Два стандартных покрытия (цвета): серый (аналогично RAL 7001 для промышленного применения) и черный (аналогично RAL 9011 для суровых условий окружающей среды и взрывоопасных сред)
- Крышка с винтами из нержавеющей стали с крестообразным / плоским шлицем
- Литая прокладка, изготовленная из силикона или хлоропрена
- Крепежные отверстия за пределами герметичной зоны для обеспечения высокого класса пылевлагозащиты IP66
- Ударостойкость до 7 джоулей
- Монтаж непосредственно в корпус или с использованием внутренней монтажной пластины
- Возможен монтаж непосредственно на стену с помощью крепежных отверстий или монтажных опор
- Крепежная резьба для крепления монтажных реек и пластин
- Степень огнестойкости до E60 в зависимости от компоновки
- Компания Weidmüller может производить и поставлять данный корпус в соответствии с техническими условиями заказчика со всеми необходимыми клеммами и кабельными вводами.

Основные данные для заказа

Тип	TS35/140 KLIPPON K52 PO...	Версия	
Заказ №	1910100000	Монтажная рейка, TS 35, TS 35 x 7.5, Ширина: 140 мм, без	
GTIN (EAN)	4032248537013	продольного отверстия, Сталь, оцинкованный, хромированный	
Кол.	1 ST		

Klippon® K — держатель с настенным креплением

Серия Klippon® K, аксессуары



KLIPPON K52 EX

Weidmüller Interface GmbH & Co. KG

Klingenbergstraße 26

D-32758 Detmold

Germany

www.weidmueller.com

Аксессуары

Основные данные для заказа

Тип	KLIPPON K MF KIT 25	Версия
Заказ №	9527590000	Klippon K (корпус из алюминия, пустой), Монтажная опора,
GTIN (EAN)	4032248014071	Крепежные кронштейны, Высота: 70 мм, Ширина: 33.5 мм,
Кол.	1 ST	Глубина: 12 мм, Основной материал: Нержавеющая сталь 1.4301, серебряный

Монтажный материал



Возможности интеграции, расширения и индивидуализации – превосходное дополнение к любой системе

Полная структура системных принадлежностей для новой серии корпусов Klippon® TB позволяет легко привести корпус в соответствие с конкретными требованиями каждой системы.

Монтаж наборов деталей

Монтаж наборов деталей предназначен для быстрого и простого монтажа держателей печатных меток, держателей документов и кожухов от дождя.

Набор для крепления меток SD требуется для установки пластиковой (Trafolyte) идентификации или печатной метки. С помощью данного набора можно установить метку с идентификацией или текстом непосредственно на крышке корпуса. Набор крепления меток специально разработан для этого. Только при помощи этого набора можно обеспечить отсутствие протечек в отсек или повреждения метки. Универсальный крепежный набор TPSD разработан для обеспечения надежного и быстрого монтажа держателей меток, дождевых кожухов или держателей документов, к примеру. При использовании крепежного набора сокращается (если не исключается) риск протечек.

Основные данные для заказа

Тип	TPSD FIXING SET KTB	Версия
Заказ №	1252190000	Klippon TB (Terminal Box), Набор крепежных деталей для
GTIN (EAN)	4050118043969	типовой пластины, Основной материал: Нержавеющая сталь,
Кол.	1 ST	необработанный, серебряный
Тип	SD FIXING SET	Версия
Заказ №	1285200000	Klippon TB (Terminal Box), Набор для крепления
GTIN (EAN)	4050118075472	идентификационной таблички, Высота: 12 мм, Ширина: 12 мм,
Кол.	1 ST	Глубина: 16.4 мм, Основной материал: Нержавеющая сталь, необработанный, серебряный

KLIPPON K52 EX

Weidmüller Interface GmbH & Co. KG
 Klingenbergstraße 26
 D-32758 Detmold
 Germany

www.weidmueller.com

Аксессуары

Монтажная опора



Мы реализуем широкий ассортимент монтажных опор для упрощения работы с нашими изделиями. Начиная с различных инструментов и заканчивая изолирующими гильзами и различными винтами, наши компоненты идеально подогнаны друг к другу вплоть до мельчайших деталей и тем самым облегчают сборку в соответствии с применимыми стандартами и защитными нормами.

Основные данные для заказа

Тип	FKSC M5X8 D9/SW2.5	Версия	
Заказ №	0295900000	SAK-серия, Винт с внутренним шестигранником, Винты,	
GTIN (EAN)	4008190133337	Количество полюсов: 1	
Кол.	50 ST		

Глубина: 7,5 мм

Серия Klippon® K, аксессуары



Основные данные для заказа

Тип	TS35X7.5 ST K52	Версия	
Заказ №	8000003908	Монтажная рейка, TS 35, TS 35 x 7.5, Ширина: 140 мм, без	
GTIN (EAN)	4050118652659	продольного отверстия, Сталь, с гальваническим цинковым	
Кол.	20 ST	покрытием и пассивированный	

Глубина: 15 мм

Серия Klippon® K, аксессуары



Основные данные для заказа

Тип	TS35X15 ST K52	Версия	
Заказ №	8000073095	Монтажная рейка, TS 35, TS 35 x 15, Ширина: 140 мм, с	
GTIN (EAN)	4064675337065	продольным отверстием, Сталь, с гальваническим цинковым	
Кол.	20 ST	покрытием и пассивированный	