

KLIPPON K32 EX

Weidmüller Interface GmbH & Co. KG

Klingenbergstraße 26
D-32758 Detmold
Germany

www.weidmueller.com



Алюминиевые корпуса Klippon® К подходят для чрезвычайно широкого ряда различных областей применения. Внутри корпусов могут быть установлены разнообразные компоненты, для которых, в частности, будет обеспечена высокая температурная стойкость, превосходный класс защиты IP и надежная ударостойкость. Вне зависимости от вида системы, планируемой заказчиком, компания Weidmüller готова предоставить широкий ряд алюминиевых корпусов, в точности соответствующих его требованиям.

Klippon® К предназначены для применения в опасных зонах и доступны по запросу.

Наш широкий диапазон изделий характеризуется следующими достоинствами:

- Предлагается с двумя видами обработки поверхности: натуральная и с порошковым покрытием (RAL 7001)
- Литое уплотнение из хлоропрена в стандартном исполнении (опционально предлагается литое уплотнение из силикона).
- Стандартизированная система закрытия с винтами с головкой со звездообразным шлицом для 19 типоразмеров корпусов.
- Монтажные отверстия за пределами области расположения прокладки
- Высокие классы защиты: IP66, IP67 и IP68 по стандарту DIN EN 60529.
- Ударостойкость до 7 (10) джоулей

- Корпусы сертифицированы по стандартам, ATEX, IECEx, cULus и DNV GL, а также по стандарту для пустых корпусов.
- Пригодность для использования в железнодорожных системах по стандарту EN 45545-2:2013.
- Сплав устойчив к воздействию соленой воды
- Стандартизированные корпуса распределителей с резьбовыми отверстиями и различными конфигурациями клемм

Основные данные для заказа

Версия	Klippon K (корпус из алюминия, пустой), Пустой корпус, Алюминиевый корпус, Высота: 80 мм, Ширина: 250 мм, Глубина: 55 мм, Основной материал: Алюминий AISi12, необработанный, серебряный
Заказ №	9526900000
Тип	KLIPPON K32 EX
GTIN (EAN)	4032248019090
Кол.	1 Штука

KLIPPON K32 EX

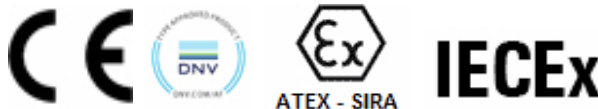
Weidmüller Interface GmbH & Co. KG
Klingenbergstraße 26
D-32758 Detmold
Germany

www.weidmueller.com

Технические данные

Сертификаты

Допуски к эксплуатации



ROHS Соответствовать

Размеры и массы

Глубина	55 mm	Глубина (дюймов)	2.1654 inch
Высота	80 mm	Высота (в дюймах)	3.1496 inch
Ширина	250 mm	Ширина (в дюймах)	9.8425 inch
Размеры крепежа, высота	52 mm	Размеры крепежа, ширина	238 mm
Масса нетто	1 g		

Температуры

Рабочая температура -60 °C...135 °C

Экологическое соответствие изделия

Состояние соответствия RoHS Соответствует без исключения
REACH SVHC Нет SVHC выше 0,1 wt%

Кабельные вводы, левосторонние

M12	2	M16	2
M20	1		

Кабельный ввод справа

M16	2	M20	1
M12	2		

Монтаж вертикальный

WDU 2,5 / ZDU 2,5 / IDU 2,5	*	WDU 4 / ZDU 4	*
-----------------------------	---	---------------	---

Монтаж горизонтальный

WDU 2,5 / ZDU 2,5 / IDU 2,5	1x38	WDU 4 / ZDU 4	1x32
-----------------------------	------	---------------	------

Номер сертификата корпуса

Номер декларации о соответствии (декларация о соответствии LVD)	DE PS2410 160412 001ISS03	Номер сертификата соответствия (сертификат соответствия)	DE PS2410 160308 001ISS03
Номер сертификата пустого корпуса (INMETRO)	LMP 23.0526U	Сертификат № (DNV)	TAE00002SM
Номер сертификата соединительной коробки (ATEX)	IBEXU12ATEX1145 X	Номер сертификата пустого корпуса (ATEX)	IBEXU12ATEX1144 U
Номер сертификата соединительной коробки (INMETRO)	LMP 23.0527X	Номер сертификата соединительной коробки (IECEX)	IECEX IBE 13.0002X
Номер сертификата пустого корпуса (IECEX)	IECEX IBE 13.0001U	Сертификат № (IECEX)	IECEXIBE13.0001U
Сертификат № (ATEX)	IBEXU12ATEX1144U	Условия утверждения	DNV, GL, RMRS, ATEX, IECEX, UL AEx Class Div., CCC, INMETRO

KLIPPON K32 EX

Weidmüller Interface GmbH & Co. KG

Klingenbergstraße 26
D-32758 Detmold
Germany

www.weidmueller.com

Технические данные

Общие данные

Толщина материала - крышка	2.5 mm	Толщина материала - корпус	4 mm
Рабочая температура, макс.	135 °C	Рабочая температура, мин.	-60 °C
Прикрепление крышки	Винты M4 Torx со шлицем, нержавеющая сталь	Нормы	IEC 60079-0, IEC 60079-7, IEC 60079-31, EN 45545-2:2013
Поверхность	необработанный	Ударопрочность	7 J ATEX-Версия
Вид защиты	IP66, IP67	Основной материал	Алюминий AISi12
Уплотняющий материал	Силикон	Момент затяжки для винтов крышки	2.5 Nm
Монтажное крепление	Резьбовые отверстия M4	Крепление корпуса	Отверстия 4 мм
Количество крепежных болтов	4	Отверстие для доступа, ширина	242 mm
Фланцевая пластина	Нет	Крышка	Да
Отверстие для доступа, высота	72 mm	Применение	Взрывоопасные области, Перерабатывающая промышленность, Транспорт, Производство упаковки, кораблестроение, Инженерные системы, Портовые здания

Резьбовое соединение сверху / внизу

M20	7	M12	15
M25	6	M16	9

Классификации

ETIM 8.0	EC002503	ETIM 9.0	EC002503
ETIM 10.0	EC002503	ECLASS 14.0	27-18-05-02
ECLASS 15.0	27-18-05-02		

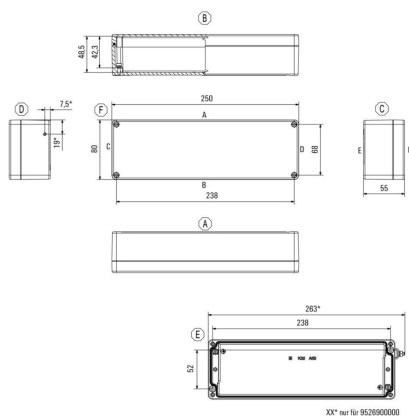
KLIPPON K32 EX

Weidmüller Interface GmbH & Co. KG
Klingenbergstraße 26
D-32758 Detmold
Germany

Изображения

www.weidmueller.com

Габаритный чертеж



KLIPPON K32 EX

Weidmüller Interface GmbH & Co. KG

Klingenbergstraße 26

D-32758 Detmold

Germany

www.weidmueller.com

Аксессуары

Klippon® K — монтажные пластины



Серия Klippon® K, аксессуары

Основные данные для заказа

Тип	MOPL K32 STAHL	Версия
Заказ №	3073050000	Klippon K (корпус из алюминия, пустой), Монтажная панель,
GTIN (EAN)	4008190857981	Монтажная пластина, Высота: 67 мм, Ширина: 239 мм, Глубина:
Кол.	1 ST	2 мм, Основной материал: Сталь листовая, оцинкованная, оцинкованный, серебряный

Монтажный материал



Возможности интеграции, расширения и индивидуализации – превосходное дополнение к любой системе

Полная структура системных принадлежностей для новой серии корпусов Klippon® TB позволяет легко привести корпус в соответствие с конкретными требованиями каждой системы.

Монтаж наборов деталей

Монтаж наборов деталей предназначен для быстрого и простого монтажа держателей печатных меток, держателей документов и кожухов от дождя.

Набор для крепления меток SD требуется для установки пластиковой (Trafolyte) идентификации или печатной метки. С помощью данного набора можно установить метку с идентификацией или текстом непосредственно на крышке корпуса. Набор крепления меток специально разработан для этого.

Только при помощи этого набора можно обеспечить отсутствие протечек в отсек или повреждения метки. Универсальный крепежный набор TPSD разработан для обеспечения надежного и быстрого монтажа держателей меток, дождевых кожухов или держателей документов, к примеру. При использовании крепежного набора сокращается (если не исключается) риск протечек.

Основные данные для заказа

Тип	TPSD FIXING SET KTB	Версия
Заказ №	1252190000	Klippon TB (Terminal Box), Набор крепежных деталей для
GTIN (EAN)	4050118043969	типовой пластины, Основной материал: Нержавеющая сталь,
Кол.	20 ST	необработанный, серебряный
Тип	SD FIXING SET	Версия
Заказ №	1285200000	Klippon TB (Terminal Box), Набор для крепления
GTIN (EAN)	4050118075472	идентификационной таблички, Высота: 12 мм, Ширина: 12 мм,
Кол.	1 ST	

KLIPPON K32 EX

Weidmüller Interface GmbH & Co. KG

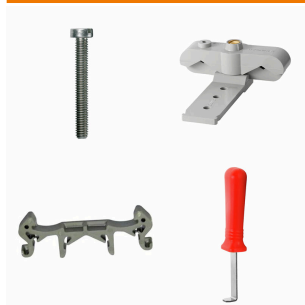
Klingenbergstraße 26
D-32758 Detmold
Germany

www.weidmueller.com

Аксессуары

Глубина: 16.4 mm, Основной материал: Нержавеющая сталь, необработанный, серебряный

Монтажная опора



Мы реализуем широкий ассортимент монтажных опор для упрощения работы с нашими изделиями. Начиная с различных инструментов и заканчивая изолирующими гильзами и различными винтами, наши компоненты идеально подогнаны друг к другу вплоть до мельчайших деталей и тем самым облегчают сборку в соответствии с применимыми стандартами и защитными нормами.

Основные данные для заказа

Тип	FKSC M4X6 D8/SW2	Версия
Заказ №	1567480000	SAK-серия, Винт с внутренним шестигранником, Винты,
GTIN (EAN)	4008190033491	Количество полюсов: 1
Кол.	100 ST	

TS 15



Серия Klippon® K, аксессуары

Основные данные для заказа

Тип	TS15X5 ST K32	Версия
Заказ №	8000032395	Монтажная рейка, TS 15, Ширина: 235 mm, без продольного
GTIN (EAN)	4050118652536	отверстия, Сталь, с гальваническим цинковым покрытием и
Кол.	20 ST	пассивированный