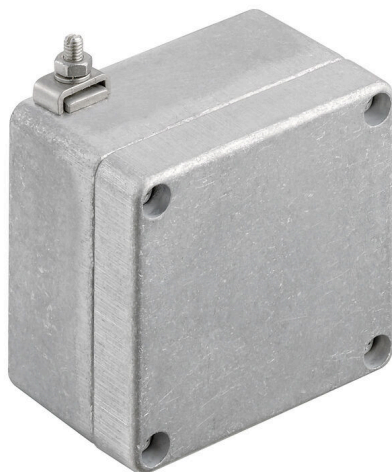


KLIPPON K1 EX

Weidmüller Interface GmbH & Co. KG

Klingenbergstraße 26
D-32758 Detmold
Germany

www.weidmueller.com



Алюминиевые корпуса Klippon® K подходят для чрезвычайно широкого ряда различных областей применения. Внутри корпусов могут быть установлены разнообразные компоненты, для которых, в частности, будет обеспечена высокая температурная стойкость, превосходный класс защиты IP и надежная ударостойкость. Вне зависимости от вида системы, планируемой заказчиком, компания Weidmüller готова предоставить широкий ряд алюминиевых корпусов, в точности соответствующих его требованиям.

Klippon® K предназначены для применения в опасных зонах и доступны по запросу.

Наш широкий диапазон изделий характеризуется следующими достоинствами:

- Предлагается с двумя видами обработки поверхности: натуральная и с порошковым покрытием (RAL 7001)
- Литое уплотнение из хлоропрена в стандартном исполнении (опционально предлагается литое уплотнение из силикона).
- Стандартизированная система закрытия с винтами с головкой со звездообразным шлицом для 19 типоразмеров корпусов.
- Монтажные отверстия за пределами области расположения прокладки
- Высокие классы защиты: IP66, IP67 и IP68 по стандарту DIN EN 60529.
- Ударостойкость до 7 (10) джоулей

- Корпусы сертифицированы по стандартам, ATEX, IECEx, cULus и DNV GL, а также по стандарту для пустых корпусов.
- Пригодность для использования в железнодорожных системах по стандарту EN 45545-2:2013.
- Сплав устойчив к воздействию соленой воды
- Стандартизированные корпуса распределителей с резьбовыми отверстиями и различными конфигурациями клемм

Основные данные для заказа

Версия	Klippon K (корпус из алюминия, пустой), Пустой корпус, Алюминиевый корпус, Высота: 70 мм, Ширина: 70 мм, Глубина: 45 мм, Основной материал: Алюминий AISi12, необработанный, серебряный
Заказ №	9526840000
Тип	KLIPPON K1 EX
GTIN (EAN)	4032248019151
Кол.	1 Штука

KLIPPON K1 EX

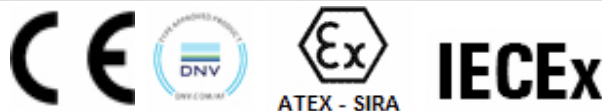
Weidmüller Interface GmbH & Co. KG
Klingenbergstraße 26
D-32758 Detmold
Germany

www.weidmueller.com

Технические данные

Сертификаты

Допуски к эксплуатации



ROHS Соответствовать

Размеры и массы

Глубина	45 mm	Глубина (дюймов)	1.7716 inch
Высота	70 mm	Высота (в дюймах)	2.7559 inch
Ширина	70 mm	Ширина (в дюймах)	2.7559 inch
Размеры крепежа, высота	42 mm	Размеры крепежа, ширина	58 mm
Масса нетто	272 g		

Температуры

Рабочая температура -60 °C...135 °C

Экологическое соответствие изделия

Состояние соответствия RoHS Соответствует без исключения
REACH SVHC Нет SVHC выше 0,1 wt%

Кабельные вводы, левосторонние

M12	1	M16	1
-----	---	-----	---

Кабельный ввод справа

M16	1	M12	1
-----	---	-----	---

Монтаж вертикальный

WDU 2,5 / ZDU 2,5 / IDU 2,5	1x1*	WDU 4 / ZDU 4	1x1*
-----------------------------	------	---------------	------

Монтаж горизонтальный

WDU 2,5 / ZDU 2,5 / IDU 2,5	1x5	WDU 4 / ZDU 4	1x1*
-----------------------------	-----	---------------	------

Номер сертификата корпуса

Номер декларации о соответствии (декларация о соответствии LVD)	DE PS24 10 1604 12 001ISS03	Номер сертификата соответствия (сертификат соответствия)	DE PS24 10 160308 001ISS03
Номер сертификата пустого корпуса (INMETRO)	LMP 23.0526U	Сертификат № (DNV)	TAE00002SM
Номер сертификата соединительной коробки (ATEX)	IBEXU12ATEX1145 X	Номер сертификата пустого корпуса (ATEX)	IBEXU12ATEX1144 U
Номер сертификата соединительной коробки (INMETRO)	LMP 23.0527X	Номер сертификата соединительной коробки (IECEx)	IECEx IBE 13.0002X
Номер сертификата пустого корпуса (IECEx)	IECEx IBE 13.0001U	Сертификат № (IECEx)	IECExIBE13.0002X
Сертификат № (ATEX)	IBEXU12ATEX1145X	Условия утверждения	DNV, GL, RMRS, ATEX, IECEx, UL AEx Class Div., CCC, INMETRO

KLIPPON K1 EX

Weidmüller Interface GmbH & Co. KG

Klingenbergstraße 26

D-32758 Detmold

Germany

www.weidmueller.com

Технические данные

Общие данные

Толщина материала - крышка	3 mm	Толщина материала - корпус	3.5 mm
Рабочая температура, макс.	135 °C	Рабочая температура, мин.	-60 °C
Прикрепление крышки	Винты M4 Torx со шлицем, нержавеющая сталь	Нормы	IEC 60079-0, IEC 60079-7, IEC 60079-31, EN 45545-2:2013
Поверхность	необработанный	Ударопрочность	7 J ATEX-Версия
Вид защиты	IP66, IP67	Основной материал	Алюминий AISi12
Уплотняющий материал	Силикон	Момент затяжки для винтов крышки	2.5 Nm
Монтажное крепление	Резьбовые отверстия M4	Крепление корпуса	Отверстия 4 мм
Количество крепежных болтов	4	Отверстие для доступа, ширина	63 mm
Фланцевая пластина	Нет	Крышка	Да
Отверстие для доступа, высота	63 mm	Применение	Взрывоопасные области, Перерабатывающая промышленность, Транспорт, Производство упаковки, кораблестроение, Инженерные системы, Портовые здания

Резьбовое соединение сверху / внизу

M20	1	M12	2
M16	2		

Классификации

ETIM 8.0	EC002503	ETIM 9.0	EC002503
ETIM 10.0	EC002503	ECLASS 14.0	27-18-05-02
ECLASS 15.0	27-18-05-02		

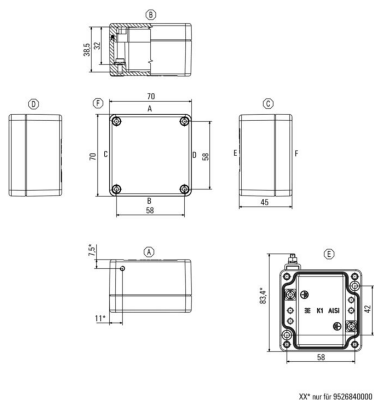
KLIPPON K1 EX

Weidmüller Interface GmbH & Co. KG
Klingenbergstraße 26
D-32758 Detmold
Germany

Изображения

www.weidmueller.com

Габаритный чертеж



KLIPPON K1 EX

Weidmüller Interface GmbH & Co. KG
Klingenbergstraße 26
D-32758 Detmold
Germany

www.weidmueller.com

Аксессуары

TS 15



Серия Klippon® K, аксессуары

Основные данные для заказа

Тип	TS15 60 Klippon K1 CSS	Версия	
Заказ №	1909980000	Монтажная рейка, TS 15, Ширина: 60 мм, без продольного	
GTIN (EAN)	4032248536900	отверстия, Сталь, оцинкованный, хромированный	
Кол.	1 ST		

Klippon® K — монтажные пластины



Серия Klippon® K, аксессуары

Основные данные для заказа

Тип	MOPL K1 N FE	Версия	
Заказ №	1905280000	Klippon K (корпус из алюминия, пустой), Монтажная панель,	
GTIN (EAN)	4032248524426	Монтажная пластина, Высота: 52 мм, Ширина: 61 мм, Глубина:	
Кол.	1 ST	3 мм, Основной материал: Сталь листовая, оцинкованная,	
		оцинкованный, серебряный	

KLIPPON K1 EX

Weidmüller Interface GmbH & Co. KG

Klingenbergstraße 26

D-32758 Detmold

Germany

www.weidmueller.com

Аксессуары

Монтажный материал



Возможности интеграции, расширения и индивидуализации – превосходное дополнение к любой системе

Полная структура системных принадлежностей для новой серии корпусов Klippon® TB позволяет легко привести корпус в соответствие с конкретными требованиями каждой системы.

Монтаж наборов деталей

Монтаж наборов деталей предназначен для быстрого и простого монтажа держателей печатных меток, держателей документов и кожухов от дождя.

Набор для крепления меток SD требуется для установки пластиковой (Trafolyte) идентификации или печатной метки. С помощью данного набора можно установить метку с идентификацией или текстом непосредственно на крышке корпуса. Набор крепления меток специально разработан для этого.

Только при помощи этого набора можно обеспечить отсутствие протечек в отсек или повреждения метки.

Универсальный крепежный набор TPSD разработан для обеспечения надежного и быстрого монтажа держателей меток, дождевых кожухов или держателей документов, к примеру. При использовании крепежного набора сокращается (если не исключается) риск протечек.

Основные данные для заказа

Тип	TPSD FIXING SET KTB	Версия
Заказ №	1252190000	Klippon TB (Terminal Box), Набор крепежных деталей для
GTIN (EAN)	4050118043969	типовой пластины, Основной материал: Нержавеющая сталь,
Кол.	20 ST	необработанный, серебряный
Тип	SD FIXING SET	Версия
Заказ №	1285200000	Klippon TB (Terminal Box), Набор для крепления
GTIN (EAN)	4050118075472	идентификационной таблички, Высота: 12 mm, Ширина: 12 mm,
Кол.	1 ST	Глубина: 16.4 mm, Основной материал: Нержавеющая сталь,
		необработанный, серебряный

Монтажная опора



Мы реализуем широкий ассортимент монтажных опор для упрощения работы с нашими изделиями. Начиная с различных инструментов и заканчивая изолирующими гильзами и различными винтами, наши компоненты идеально подогнаны друг к другу вплоть до мельчайших деталей и тем самым облегчают сборку в соответствии с применимыми стандартами и защитными нормами.

Основные данные для заказа

Тип	FKSC M4X6 D8/SW2	Версия
Заказ №	1567480000	SAK-серия, Винт с внутренним шестигранником, Винты,
GTIN (EAN)	4008190033491	Количество полюсов: 1
Кол.	100 ST	

KLIPPON K1 EX

Weidmüller Interface GmbH & Co. KG
Klingenbergstraße 26
D-32758 Detmold
Germany

www.weidmueller.com

Аксессуары

TS 15



Серия Klippon® K, аксессуары

Основные данные для заказа

Тип	TS15X5 ST K1	Версия	
Заказ №	8000003883	Монтажная рейка, TS 15, Ширина: 60 mm, без продольного	
GTIN (EAN)	4050118653328	отверстия, Сталь, с гальваническим цинковым покрытием и	
Кол.	20 ST	пассивированный	