

PCF 10.00/10/135 3.5SN OR BX

Weidmüller Interface GmbH & Co. KG

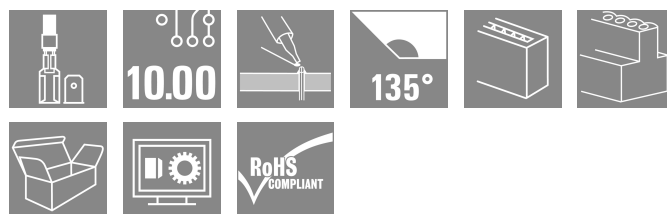
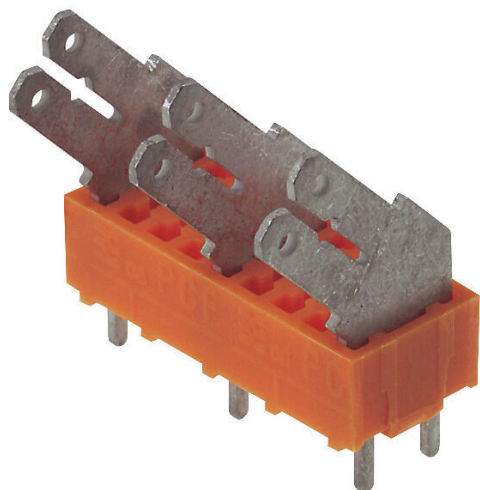
Klingenbergstraße 26

D-32758 Detmold

Germany

www.weidmueller.com

Изображение изделия



Изображение аналогичное

Соединение с плоским наконечником и направлением вывода проводов под углом 90°, 135° и 180° для разъема с плоскими контактами 6,3 и 2,8 мм с шагом 10,00 мм

Основные данные для заказа

| | |
|----------------------|--|
| Версия | Клемма печатной платы, 10.00 мм, Количество полюсов: 10, 135°, Длина штифта для припайки (l): 3.5 мм, луженые, оранжевый, Соединение ножевого типа, Ящик |
| Заказ № | 9512170000 |
| Тип | PCF 10.00/10/135 3.5SN OR BX |
| GTIN (EAN) | 4008190558321 |
| Кол. | 50 Штука |
| Продуктное отношение | IEC: 1000 V / 24 A UL: 300 V / 15 A |
| Упаковка | Ящик |

PCF 10.00/10/135 3.5SN OR BX

Weidmüller Interface GmbH & Co. KG
Klingenbergstraße 26
D-32758 Detmold
Germany

www.weidmueller.com

Technical data

Сертификаты

Допуски к эксплуатации



ROHS Соответствовать

Размеры и массы

| | | | |
|-------------------|-------------|-------------------|-------------|
| Глубина | 9.8 mm | Глубина (дюймов) | 0.3858 inch |
| Высота | 21.4 mm | Высота (в дюймах) | 0.8425 inch |
| Высота, мин. | 17.9 mm | Ширина | 94.8 mm |
| Ширина (в дюймах) | 3.7323 inch | Масса нетто | 10.68 g |

Экологическое соответствие изделия

Состояние соответствия RoHS Соответствует без исключения
REACH SVHC Нет SVHC выше 0,1 wt%

Упаковка

| | | | |
|----------|-----------|------------|-----------|
| Упаковка | Ящик | Длина VPE | 144.00 mm |
| VPE с | 112.00 mm | Высота VPE | 65.00 mm |

Типовые испытания

| | | |
|---------------------------------|------------|---|
| Испытание: Прочность маркировки | Испытание | отметка о происхождении, обозначение типа, сертификация и маркировка UL, сертификация и маркировка CSA, прочность |
| | Оценивание | пройдено |

Системные параметры

| | | | |
|---|--------------------------|---|-----------------------------|
| Серия изделия | PCF | Метод проводного соединения | Соединение ножевого типа |
| Монтаж на печатной плате | Соединение ТНТ под пайку | Направление вывода кабеля | 135° |
| Шаг в мм (P) | 10.00 mm | Шаг в дюймах (P) | 0.394 " |
| Количество полюсов | 10 | Количество полюсных рядов | 1 |
| Монтаж силами заказчика | Нет | Количество рядов | 1 |
| Длина штифта для припайки (l) | 3.5 mm | Размеры выводов под пайку | 0,8 x 1,0 mm, 0,75 x 0,9 mm |
| Диаметр отверстия припойного ушка (D) | 1.3 mm | Допуск на диаметр отверстия припойного ушка (D) | + 0,1 mm |
| Количество контактных штырьков на полюс | 2 | L1 в мм | 90.00 mm |
| L1 в дюймах | 3.543 " | Защита от прикосновения согласно DIN VDE 0470 | IP 00 |
| Вид защиты | IP20 | Объемное сопротивление | 1,20 МОм |

Данные о материалах

| | | | |
|---------------------------------------|----------|--------------------------------|------------|
| Изоляционный материал | PA | Цветовой код | оранжевый |
| Таблица цветов (аналогич.) | RAL 2000 | Группа изоляционного материала | I |
| Сравнительный показатель пробоя (CTI) | ≥ 600 | Moisture Level (MSL) | |
| Класс пожаростойкости UL 94 | V-2 | Материал контакта | Сплав меди |

PCF 10.00/10/135 3.5SN OR BX

Weidmüller Interface GmbH & Co. KG

Klingenbergstraße 26

D-32758 Detmold

Germany

www.weidmueller.com

Technical data

| | | | |
|--------------------------------------|---------|---------------------------------------|-----------------------------|
| Поверхность контакта | луженые | Структура слоев соединения под пайку | 1.5...3 µm Ni / 5...7 µm Sn |
| Температура хранения, мин. | -40 °C | Температура хранения, макс. | 70 °C |
| Рабочая температура, мин. | -50 °C | Рабочая температура, макс. | 100 °C |
| Температурный диапазон монтажа, мин. | -25 °C | Температурный диапазон монтажа, макс. | 100 °C |

Провода, подходящие для подключения

| | |
|--------------|---|
| Текст ссылки | Длина кабельных наконечников подбирается в зависимости от типа продукта и номинального напряжения. Наружный диаметр пластиковой манжеты не должен превышать размер шага (P) |
|--------------|---|

Номинальные характеристики по IEC

| | | | |
|---|------------------------|---|--------------------|
| пройдены испытания по стандарту | IEC 60664-1, IEC 61984 | Номинальный ток, мин. кол-во контактов (Tu = 20 °C) | 24 A |
| Номинальный ток, макс. кол-во контактов (Tu = 20 °C) | 26 A | Номинальный ток, мин. кол-во контактов (Tu = 40 °C) | 24 A |
| Номинальный ток, макс. кол-во контактов (Tu = 40 °C) | 22 A | Номинальное импульсное напряжение при категории помехозащищенности/ Категория загрязнения II/2 | 1000 V |
| Номинальное импульсное напряжение 690 V при категории помехозащищенности/ Категория загрязнения III/2 | | Номинальное импульсное напряжение 690 V при категории помехозащищенности/ Категория загрязнения III/3 | |
| Номинальное импульсное напряжение 6 kV при категории помехозащищенности/ Категория загрязнения II/2 | | Номинальное импульсное напряжение 6 kV при категории помехозащищенности/ Категория загрязнения III/2 | |
| Номинальное импульсное напряжение 6 kV при категории помехозащищенности/ Категория загрязнения III/3 | | Устойчивость к воздействию кратковременного тока | 3 x 1 сек. с 192 A |

Номинальные характеристики по CSA

| | | | |
|---|---|---|-----------|
| Институт (CSA) | CSA | Сертификат № (CSA) | 12400-282 |
| Номинальное напряжение (группа использования B/CSA) | 300 V | Номинальное напряжение (группа использования C/CSA) | 300 V |
| Номинальное напряжение (группа использования D/CSA) | 300 V | Номинальный ток (группа использования B/CSA) | 15 A |
| Номинальный ток (группа использования C/CSA) | 15 A | Номинальный ток (группа использования D/CSA) | 10 A |
| Ссылка на утвержденные значения | В технических характеристиках приведены максимальные значения, подробные сведения см. в сертификате об утверждении. | | |

Номинальные характеристики по UL 1059

| | | | |
|---|-------|---|-------|
| Номинальное напряжение (группа использования B/UL 1059) | 300 V | Номинальное напряжение (группа использования C/UL 1059) | 300 V |
| Номинальное напряжение (группа использования D/UL 1059) | 300 V | Номинальный ток (группа использования B/UL 1059) | 15 A |
| Номинальный ток (группа использования C/UL 1059) | 15 A | Номинальный ток (группа использования D/UL 1059) | 10 A |

PCF 10.00/10/135 3.5SN OR BX

Weidmüller Interface GmbH & Co. KG
Klingenbergstraße 26
D-32758 Detmold
Germany

www.weidmueller.com

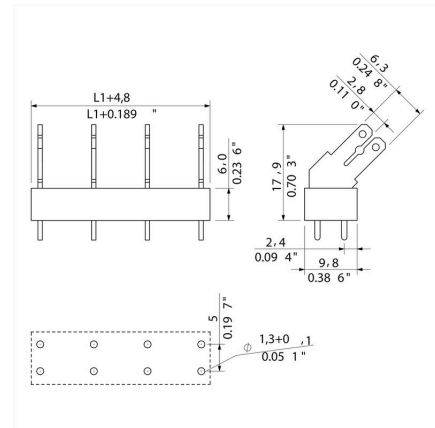
Technical data**Важное примечание**

| | |
|------------------|---|
| Соответствие IPC | Заявление о соответствии: все изделия разрабатываются, производятся и поставляются в соответствии с установленными международными стандартами и нормами и соответствуют характеристикам, указанным в технической документации, а также обладают декоративными свойствами в соответствии с IPC-A-6 10, "Класс 2". Любые другие запросы информации об изделиях могут быть рассмотрены по запросу. |
| Примечания | <ul style="list-style-type: none">• Long term storage of the product with average temperature of 50 °C and maximum humidity 70%, 36 months |

Классификации

| | | | |
|-------------|-------------|-------------|-------------|
| ETIM 8.0 | EC002643 | ETIM 9.0 | EC002643 |
| ETIM 10.0 | EC002643 | ECLASS 14.0 | 27-46-01-01 |
| ECLASS 15.0 | 27-46-01-01 | | |

Dimensional drawing



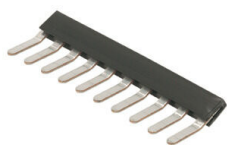
PCF 10.00/10/135 3.5SN OR BX

Weidmüller Interface GmbH & Co. KG
Klingenbergstraße 26
D-32758 Detmold
Germany

www.weidmueller.com

Accessories

Перемычки



Большой потенциал для небольших клемм.

Для эффективного распределения потенциалов непосредственно в соединении:

- изолированная гребенчатая шинка
- Доступно с наибольшим количеством стандартных полюсов

• можно укоротить без каких-либо сложностей

Просто уменьшите типоразмер для соответствия количества полюсов и соединения с проводником за одну рабочую процедуру.

Для модернизации или преднамеренного сокращения термальной нагрузки на печатной плате.

Основные данные для заказа

| | | |
|------------|----------------------------|---|
| Тип | PCF CROSSLINK 10MM PITCH | Версия |
| Заказ № | 6382690000 | Клемма печатной платы, Аксессуар, Перемычка, Количество |
| GTIN (EAN) | 4008190549558 | полюсов: 2 |
| Кол. | 1000 ST | |