

PCF 10.00/07/135 3.5SN OR BX

Weidmüller Interface GmbH & Co. KG

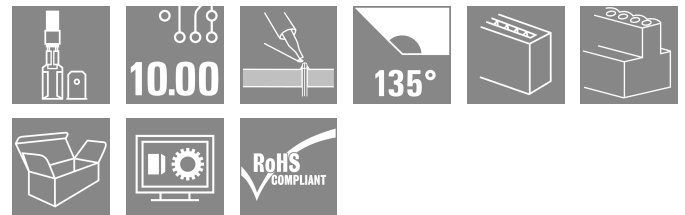
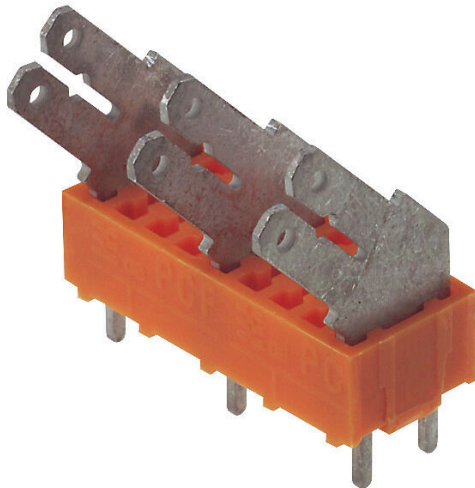
Klingenbergstraße 26

D-32758 Detmold

Germany

www.weidmueller.com

Изображение изделия



Изображение аналогичное

Соединение с плоским наконечником и направлением вывода проводов под углом 90°, 135° и 180° для разъема с плоскими контактами 6,3 и 2,8 мм с шагом 10,00 мм

Основные данные для заказа

Версия	Клемма печатной платы, 10.00 мм, Количество полюсов: 7, 135°, Длина штифта для припайки (l): 3.5 мм, луженые, оранжевый, Соединение ножевого типа, Ящик
Заказ №	9512140000
Тип	PCF 10.00/07/135 3.5SN OR BX
GTIN (EAN)	4008190558291
Кол.	50 Штука
Продуктное отношение	IEC: 1000 V / 24 A UL: 300 V / 15 A
Упаковка	Ящик

Технические данные

Сертификаты

Допуски к эксплуатации



ROHS Соответствовать

Размеры и массы

Глубина	9.8 mm	Глубина (дюймов)	0.3858 inch
Высота	21.4 mm	Высота (в дюймах)	0.8425 inch
Высота, мин.	17.9 mm	Ширина	64.8 mm
Ширина (в дюймах)	2.5512 inch	Масса нетто	7.6 g

Экологическое соответствие изделия

Состояние соответствия RoHS Соответствует без исключения
REACH SVHC Нет SVHC выше 0,1 wt%

Упаковка

Упаковка	Ящик	Длина VPE	150.00 mm
VPE с	113.00 mm	Высота VPE	64.00 mm

Типовые испытания

Испытание: Прочность маркировки	Испытание	отметка о происхождении, обозначение типа, сертификация и маркировка UL, сертификация и маркировка CSA, прочность
	Оценивание	пройдено

Системные параметры

Серия изделия	PCF	Метод проводного соединения	Соединение ножевого типа
Монтаж на печатной плате	Соединение ТНТ под пайку	Направление вывода кабеля	135°
Шаг в мм (P)	10.00 mm	Шаг в дюймах (P)	0.394 "
Количество полюсов	7	Количество полюсных рядов	1
Монтаж силами заказчика	Нет	Количество рядов	1
Длина штифта для припайки (l)	3.5 mm	Размеры выводов под пайку	0,8 x 1,0 mm, 0,75 x 0,9 mm
Диаметр отверстия припойного ушка (D)	1.3 mm	Допуск на диаметр отверстия припойного ушка (D)	+ 0,1 mm
Количество контактных штырьков на полюс	2	L1 в мм	60.00 mm
L1 в дюймах	2.362 "	Защита от прикосновения согласно DIN VDE 0470	IP 00
Вид защиты	IP20	Объемное сопротивление	1,20 МОм

Данные о материалах

Изоляционный материал	PA	Цветовой код	оранжевый
Таблица цветов (аналогич.)	RAL 2000	Группа изоляционного материала	I
Сравнительный показатель пробоя (CTI)	≥ 600	Moisture Level (MSL)	
Класс пожаростойкости UL 94	V-2	Материал контакта	Сплав меди

PCF 10.00/07/135 3.5SN OR BX

Weidmüller Interface GmbH & Co. KG

Klingenbergstraße 26
D-32758 Detmold
Germany

www.weidmueller.com

Технические данные

Поверхность контакта	луженые	Структура слоев соединения под пайку	1.5...3 µm Ni / 5...7 µm Sn
Температура хранения, мин.	-40 °C	Температура хранения, макс.	70 °C
Рабочая температура, мин.	-50 °C	Рабочая температура, макс.	100 °C
Температурный диапазон монтажа, мин.	-25 °C	Температурный диапазон монтажа, макс.	100 °C

Провода, подходящие для подключения

Текст ссылки	Длина кабельных наконечников подбирается в зависимости от типа продукта и номинального напряжения. Наружный диаметр пластиковой манжеты не должен превышать размер шага (P)
--------------	---

Номинальные характеристики по IEC

пройдены испытания по стандарту	IEC 60664-1, IEC 61984	Номинальный ток, мин. кол-во контактов (Tu = 20 °C)	24 A
Номинальный ток, макс. кол-во контактов (Tu = 20 °C)	26 A	Номинальный ток, мин. кол-во контактов (Tu = 40 °C)	24 A
Номинальный ток, макс. кол-во контактов (Tu = 40 °C)	22 A	Номинальное импульсное напряжение при категории помехозащищенности/ Категория загрязнения II/2	1000 V
Номинальное импульсное напряжение 690 V при категории помехозащищенности/ Категория загрязнения III/2		Номинальное импульсное напряжение 690 V при категории помехозащищенности/ Категория загрязнения III/3	
Номинальное импульсное напряжение 6 kV при категории помехозащищенности/ Категория загрязнения II/2		Номинальное импульсное напряжение 6 kV при категории помехозащищенности/ Категория загрязнения III/2	
Номинальное импульсное напряжение 6 kV при категории помехозащищенности/ Категория загрязнения III/3		Устойчивость к воздействию кратковременного тока	3 x 1 сек. с 192 A

Номинальные характеристики по CSA

Институт (CSA)	CSA	Сертификат № (CSA)	12400-282
Номинальное напряжение (группа использования B/CSA)	300 V	Номинальное напряжение (группа использования C/CSA)	300 V
Номинальное напряжение (группа использования D/CSA)	300 V	Номинальный ток (группа использования B/CSA)	15 A
Номинальный ток (группа использования C/CSA)	15 A	Номинальный ток (группа использования D/CSA)	10 A
Ссылка на утвержденные значения	В технических характеристиках приведены максимальные значения, подробные сведения см. в сертификате об утверждении.		

Номинальные характеристики по UL 1059

Номинальное напряжение (группа использования B/UL 1059)	300 V	Номинальное напряжение (группа использования C/UL 1059)	300 V
Номинальное напряжение (группа использования D/UL 1059)	300 V	Номинальный ток (группа использования B/UL 1059)	15 A
Номинальный ток (группа использования C/UL 1059)	15 A	Номинальный ток (группа использования D/UL 1059)	10 A

PCF 10.00/07/135 3.5SN OR BX

Weidmüller Interface GmbH & Co. KG

Klingenbergstraße 26

D-32758 Detmold

Germany

www.weidmueller.com

Технические данные

Важное примечание

Соответствие IPC

Заявление о соответствии: все изделия разрабатываются, производятся и поставляются в соответствии с установленными международными стандартами и нормами и соответствуют характеристикам, указанным в технической документации, а также обладают декоративными свойствами в соответствии с IPC-A-6 10, "Класс 2". Любые другие запросы информации об изделиях могут быть рассмотрены по запросу.

Примечания

- Long term storage of the product with average temperature of 50 °C and maximum humidity 70%, 36 months

Классификации

ETIM 8.0

EC002643

ETIM 9.0

EC002643

ETIM 10.0

EC002643

ECLASS 14.0

27-46-01-01

ECLASS 15.0

27-46-01-01

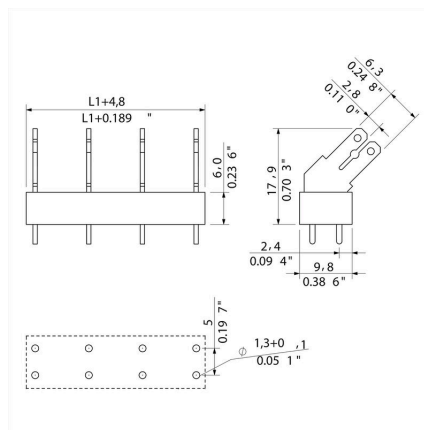
PCF 10.00/07/135 3.5SN OR BX

Weidmüller Interface GmbH & Co. KG
Klingenbergstraße 26
D-32758 Detmold
Germany

www.weidmueller.com

Изображения

Dimensional drawing



PCF 10.00/07/135 3.5SN OR BX

Weidmüller Interface GmbH & Co. KG

Klingenbergstraße 26

D-32758 Detmold

Germany

www.weidmueller.com

Аксессуары

Перемычки



Большой потенциал для небольших клемм.

Для эффективного распределения потенциалов непосредственно в соединении:

- изолированная гребенчатая шинка
- Доступно с наибольшим количеством стандартных полюсов

• можно укоротить без каких-либо сложностей

Просто уменьшите типоразмер для соответствия количества полюсов и соединения с проводником за одну рабочую процедуру.

Для модернизации или преднамеренного сокращения термальной нагрузки на печатной плате.

Основные данные для заказа

Тип	PCF CROSSLINK 10MM PITCH	Версия
Заказ №	6382690000	Клемма печатной платы, Аксессуар, Перемычка, Количество
GTIN (EAN)	4008190549558	полюсов: 2
Кол.	1000 ST	