

**PCF 5.00/03/135 3.5SN OR BX**

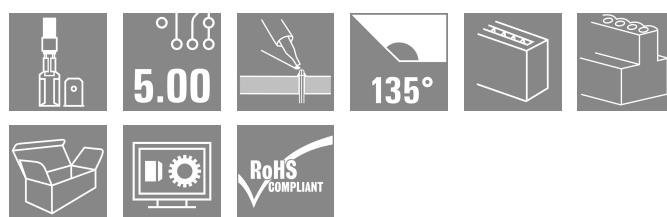
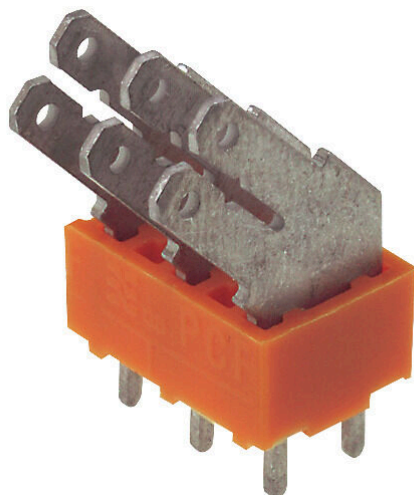
**Weidmüller Interface GmbH & Co. KG**

Klingenbergstraße 26

D-32758 Detmold

Germany

www.weidmueller.com



Соединение с плоским наконечником и направлением вывода проводов под углом 90°, 135° и 180° для разъема с плоскими контактами 6,3 и 2,8 мм с шагом 5,00 мм

**Основные данные для заказа**

|                      |  |
|----------------------|--|
| Версия               | Клемма печатной платы, 5.00 мм, Количество полюсов: 3, 135°, Длина штифта для припайки (l): 3.5 мм, луженые, оранжевый, Соединение ножевого типа, Ящик |
| Заказ №              | <a href="#">9511800000</a>   |
| Тип                  | PCF 5.00/03/135 3.5SN OR BX  |
| GTIN (EAN)           | 4008190557959  |
| Кол.                 | 100 Штука  |
| Продуктное отношение | IEC: 630 V / 24 A<br>UL: 150 V / 15 A  |
| Упаковка             | Ящик   |

Дата создания 19.03.2026 07:44:17 MEZ

Статус каталога / Изображения

## PCF 5.00/03/135 3.5SN OR BX

**Weidmüller Interface GmbH & Co. KG**

Klingenbergstraße 26  
D-32758 Detmold  
Germany

www.weidmueller.com

## Технические данные

### Сертификаты

Допуски к эксплуатации



ROHS Соответствовать

### Размеры и массы

|                   |             |                   |             |
|-------------------|-------------|-------------------|-------------|
| Глубина           | 9.8 mm      | Глубина (дюймов)  | 0.3858 inch |
| Высота            | 21.4 mm     | Высота (в дюймах) | 0.8425 inch |
| Высота, мин.      | 17.9 mm     | Ширина            | 14.8 mm     |
| Ширина (в дюймах) | 0.5827 inch | Масса нетто       | 2.9 g       |

### Экологическое соответствие изделия

Состояние соответствия RoHS Соответствует без исключения  
REACH SVHC Нет SVHC выше 0,1 wt%

### Упаковка

|          |           |            |           |
|----------|-----------|------------|-----------|
| Упаковка | Ящик      | Длина VPE  | 168.00 mm |
| VPE c    | 116.00 mm | Высота VPE | 38.00 mm  |

### Типовые испытания

|                                 |            |   |
|---------------------------------|------------|---|
| Испытание: Прочность маркировки | Стандарт   | DIN IEC 605 12-2, раздел 1/05.94  |
|                                 | Испытание  | отметка о происхождении, обозначение типа, сертификация и маркировка UL, сертификация и маркировка CSA, прочность |
|                                 | Оценивание | доступно  |

### Системные параметры

|   |                          |   |                             |
|---|--------------------------|---|-----------------------------|
| Серия изделия                           | PCF                      | Метод проводного соединения                     | Соединение ножевого типа    |
| Монтаж на печатной плате                | Соединение THT под пайку | Направление вывода кабеля                       | 135°                        |
| Шаг в мм (P)                            | 5.00 mm                  | Шаг в дюймах (P)                                | 0.197 "                     |
| Количество полюсов                      | 3                        | Количество полюсных рядов                       | 1                           |
| Монтаж силами заказчика                 | Нет                      | Количество рядов                                | 1                           |
| Длина штифта для припайки (l)           | 3.5 mm                   | Размеры выводов под пайку                       | 0,8 x 1,0 mm, 0,75 x 0,9 mm |
| Диаметр отверстия припойного ушка (D)   | 1.3 mm                   | Допуск на диаметр отверстия припойного ушка (D) | + 0,1 mm                    |
| Количество контактных штырьков на полюс | 2                        | L1 в мм   | 10.00 mm                    |
| L1 в дюймах                             | 0.394 "                  | Защита от прикосновения согласно DIN VDE 0470   | IP 00                       |
| Вид защиты                              | IP20                     | Объемное сопротивление                          | 1,20 МОм                    |

### Данные о материалах

|                            |          |                                |           |
|----------------------------|----------|--------------------------------|-----------|
| Изоляционный материал      | PA       | Цветовой код                   | оранжевый |
| Таблица цветов (аналогич.) | RAL 2000 | Группа изоляционного материала | I         |

**PCF 5.00/03/135 3.5SN OR BX**

**Weidmüller Interface GmbH & Co. KG**  
Klingenbergstraße 26  
D-32758 Detmold  
Germany

www.weidmueller.com

**Технические данные**

|                                      |         |                                       |                             |
|--------------------------------------|---------|---------------------------------------|-----------------------------|
| Сравнительный показатель пробы (СТІ) | ≥ 600   | Moisture Level (MSL)                  |                             |
| Класс пожаростойкости UL 94          | V-2     | Материал контакта                     | Сплав меди                  |
| Поверхность контакта                 | луженые | Структура слоев соединения под пайку  | 1.5...3 μm Ni / 5...7 μm Sn |
| Температура хранения, мин.           | -40 °C  | Температура хранения, макс.           | 70 °C                       |
| Рабочая температура, мин.            | -50 °C  | Рабочая температура, макс.            | 100 °C                      |
| Температурный диапазон монтажа, мин. | -25 °C  | Температурный диапазон монтажа, макс. | 100 °C                      |

**Провода, подходящие для подключения**

|              |  |
|--------------|--|
| Текст ссылки | Длина кабельных наконечников подбирается в зависимости от типа продукта и номинального напряжения., Наружный диаметр пластиковой манжеты не должен превышать размер шага (P) |
|--------------|--|

**Номинальные характеристики по IEC**

|   |                        |   |                    |
|---|------------------------|---|--------------------|
| пройдены испытания по стандарту   | IEC 60664-1, IEC 61984 | Номинальный ток, мин. кол-во контактов (Tu = 20 °C)   | 24 A               |
| Номинальный ток, макс. кол-во контактов (Tu = 20 °C)  | 21 A                   | Номинальный ток, мин. кол-во контактов (Tu = 40 °C)   | 24 A               |
| Номинальный ток, макс. кол-во контактов (Tu = 40 °C)  | 18 A                   | Номинальное импульсное напряжение 630 V при категории помехозащищенности/ Категория загрязнения II/2  |                    |
| Номинальное импульсное напряжение 320 V при категории помехозащищенности/ Категория загрязнения III/2 |                        | Номинальное импульсное напряжение 250 V при категории помехозащищенности/ Категория загрязнения III/3 |                    |
| Номинальное импульсное напряжение 4 kV при категории помехозащищенности/ Категория загрязнения II/2   |                        | Номинальное импульсное напряжение 4 kV при категории помехозащищенности/ Категория загрязнения III/2  |                    |
| Номинальное импульсное напряжение 4 kV при категории помехозащищенности/ Категория загрязнения III/3  |                        | Устойчивость к воздействию кратковременного тока  | 3 x 1 сек. с 192 A |

**Номинальные характеристики по CSA**

|   |   |   |           |
|---|---|---|-----------|
| Институт (CSA)                                      | CSA   | Сертификат № (CSA)                                  | 12400-282 |
| Номинальное напряжение (группа использования В/CSA) | 150 V   | Номинальное напряжение (группа использования D/CSA) | 300 V     |
| Номинальный ток (группа использования В/CSA)        | 15 A  | Номинальный ток (группа использования D/CSA)        | 10 A      |
| Ссылка на утвержденные значения                     | В технических характеристиках приведены максимальные значения, подробные сведения см. в сертификате об утверждении. |   |           |

**Номинальные характеристики по UL 1059**

|   |       |   |       |
|---|-------|---|-------|
| Номинальное напряжение (группа использования В/UL 1059) | 150 V | Номинальное напряжение (группа использования D/UL 1059) | 300 V |
| Номинальный ток (группа использования В/UL 1059)        | 15 A  | Номинальный ток (группа использования D/UL 1059)        | 10 A  |

## PCF 5.00/03/135 3.5SN OR BX

**Weidmüller Interface GmbH & Co. KG**

Klingenbergstraße 26

D-32758 Detmold

Germany

[www.weidmueller.com](http://www.weidmueller.com)

## Технические данные

### Важное примечание

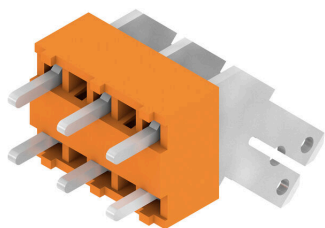
|                  |  |
|------------------|--|
| Соответствие IPC | Заявление о соответствии: все изделия разрабатываются, производятся и поставляются в соответствии с установленными международными стандартами и нормами и соответствуют характеристикам, указанным в технической документации, а также обладают декоративными свойствами в соответствии с IPC-A-610, "Класс 2". Любые другие запросы информации об изделиях могут быть рассмотрены по запросу. |
| Примечания       | <ul style="list-style-type: none"><li>Long term storage of the product with average temperature of 50 °C and maximum humidity 70%, 36 months</li></ul>   |

### Классификации

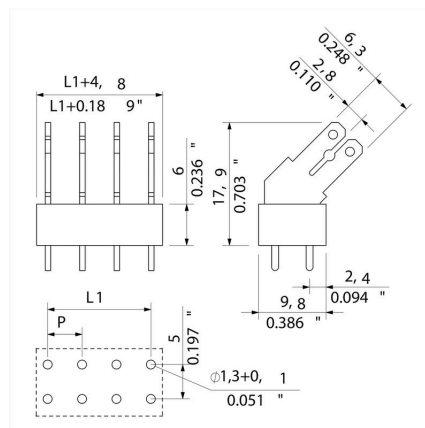
|             |             |             |             |
|-------------|-------------|-------------|-------------|
| ETIM 8.0    | EC002643    | ETIM 9.0    | EC002643    |
| ETIM 10.0   | EC002643    | ECLASS 14.0 | 27-46-01-01 |
| ECLASS 15.0 | 27-46-01-01 |             |             |

**Изображения**

**Изображение изделия**



**Dimensional drawing**



PCF 5.00/03/135 3.5SN OR BX

Weidmüller Interface GmbH & Co. KG

Klingenbergstraße 26

D-32758 Detmold

Germany

www.weidmueller.com

Аксессуары

Перемычки



Большой потенциал для небольших клемм.

Для эффективного распределения потенциалов непосредственно в соединении:

- изолированная гребенчатая шинка
- Доступно с наибольшим количеством стандартных полюсов

• можно укоротить без каких-либо сложностей

Просто уменьшите типоразмер для соответствия количества полюсов и соединения с проводником за одну рабочую процедуру.

Для модернизации или преднамеренного сокращения термальной нагрузки на печатной плате.

Основные данные для заказа

|            |                            |   |
|------------|----------------------------|---|
| Тип        | PCF CROSSLINK 5MM PITCH    | Версия  |
| Заказ №    | <a href="#">6382680000</a> | Клемма печатной платы, Аксессуар, Перемычка, Количество |
| GTIN (EAN) | 4008190549541              | полюсов: 2  |
| Кол.       | 1000 ST                    |   |