

## SAI-8-MF 5P PUR 10M

**Weidmüller Interface GmbH & Co. KG**

Klingenbergstraße 26

D-32758 Detmold

Germany

[www.weidmueller.com](http://www.weidmueller.com)



Концентраторы с разъемами M12 предлагаются во всех возможных исполнениях. 4, 6 или 8 разъемов M12 являются 4- или 5- полюсными. По выбору, общий вывод выполняется как вариант с фиксированным кабелем, вариант с кожухом для самостоятельного подсоединения или с M23. Кроме того, имеется несколько специальных исполнений. Так имеются концентраторы 1 - 1 для произвольного выбора подсоединения или также концентраторы, сертифицированные для взрывоопасной зоны Ex 1.

### Основные данные для заказа

Версия	Вариант с крышкой, M12, 30 V, A-кодировка, LED: Да, Светодиод пускового устройства: Да, Тип подключения: PNP, 10 m
Заказ №	<a href="#">9457430000</a>
Тип	SAI-8-MF 5P PUR 10M
GTIN (EAN)	4008 1903 11889
Кол.	1 Штука
Статус поставки	Эта артикул в перспективе будет недоступен.
Доступно до	2025-12-30T00:00:00+01:00

## SAI-8-MF 5P PUR 10M

**Weidmüller Interface GmbH & Co. KG**  
Klingenbergstraße 26  
D-32758 Detmold  
Germany

www.weidmueller.com

## Технические данные

### Сертификаты

ROHS Соответствовать

### Размеры и массы

Глубина	152 mm	Глубина (дюймов)	5.9842 inch
Высота	41.5 mm	Высота (в дюймах)	1.6339 inch
Масса нетто	1516 g		

### Температуры

Рабочая температура -20 - 80°C

### Экологическое соответствие изделия

Состояние соответствия RoHS	Соответствует без исключения
REACH SVHC	Нет SVHC выше 0,1 wt%

### Данные о материалах

Основной материал корпуса	Росан	Материал концентратора	Пластмасса
Цвет корпуса	серый, RAL 7032	Материал уплотнения крышки	Материал Viton
Винтовое гнездо	CuZn, никелирование	Материал контакта	CuZn
Поверхность контакта	позолоченный	Материал контактодержателя	PBT (UL 94 V0)

### Данные соединений

Диапазон зажима, мин.	0.08 mm <sup>2</sup>	Диапазон зажима, макс.	1.5 mm <sup>2</sup>
Место для хранения	Стандартный	Отвод концентратора	Вариант с крышкой

### Общие технические данные

Вид защиты	IP68	Кодировка подключаемого пульта	A-кодировка
Количество полюсов	5	Количество контактных гнезд	8
Соединительная резьба	M12	Степень загрязнения	3
Характеристики пожаростойкости	V-0	Циклы коммутации	≤ 50
LED	Да	Светодиод пускового устройства	Да
Цвет светодиода для индикации работы	зеленый	Цвет светодиода для функции ввода/вывода	желтый

### Данные об эл. характеристиках

Номинальное напряжение, мин.	10 V	Номинальное напряжение, макс.	30 V
Испытательное напряжение	1 kV	Макс. допустимая токовая нагрузка на 4 A слот	
Суммарный ток	10 A	Разделение потенциалов имеется	Нет
Сопротивление изоляции	109 Ω		

### Технические данные, кабель

Количество полюсов	5	Наружный диаметр	9.7 mm
Длина кабеля	10 m	Возможно использование с троссом для протяжки	Да

**SAI-8-MF 5P PUR 10M**

**Weidmüller Interface GmbH & Co. KG**

Klingenbergstraße 26

D-32758 Detmold

Germany

[www.weidmueller.com](http://www.weidmueller.com)

**Технические данные**

**Классификации**

ETIM 8.0	EC002585	ETIM 9.0	EC002585
ETIM 10.0	EC002585	ECLASS 14.0	27-44-01-08
ECLASS 15.0	27-44-01-08		

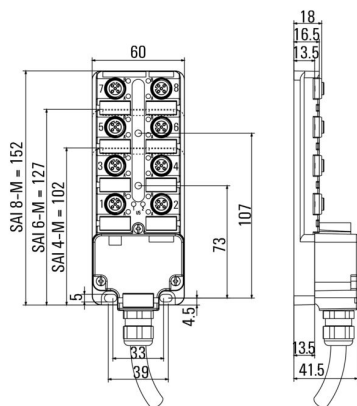
**SAI-8-MF 5P PUR 10M**

**Weidmüller Interface GmbH & Co. KG**  
Klingenbergstraße 26  
D-32758 Detmold  
Germany

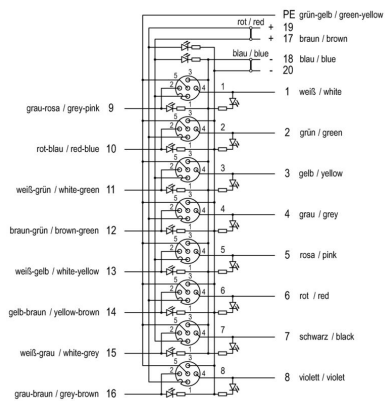
[www.weidmueller.com](http://www.weidmueller.com)

**Изображения**

**Габаритный чертеж**



**Схема соединений**



## SAI-8-MF 5P PUR 10M

Weidmüller Interface GmbH & Co. KG  
Klingenbergstraße 26  
D-32758 Detmold  
Germany

www.weidmueller.com

## Аксессуары

### M12



Защитные колпачки предохраняют незащищенные вставные устройства от внешних воздействий.

### Основные данные для заказа

Тип	SAI-SK-M12	Версия	
Заказ №	<a href="#">9456050000</a>	Защитные модули, Защитный колпачок	
GTIN (EAN)	4008190304058		
Кол.	30 ST		

### Инструмент для кабельных вводов Screwty® с функцией контроля момента затяжки



Идеальный инструмент для любой области применения Screwty® — представляет собой идеальный универсальный инструмент для затяжки всех распространенных кабелей датчиков и исполнительных устройств. С помощью Screwty® можно получить доступ даже к труднодоступным цилиндрическим штекерам. Разъемы затягиваются и ослабляются простым вращательным движением без необходимости приложения чрезмерных усилий. Screwty® — это уникальное и глобальное решение, поскольку оно подходит для большинства (более 90 %) кабелей и штекеров других производителей. Screwty® состоит из рукоятки с обычным держателем на 1/4 дюйма. Поэтому его можно использовать для всех типоразмеров: для цилиндрических вставных разъемов M12 и M8, для штекеров и гнезд M12F и M8F (для сборки заказчиком), а также для всех штекеров и гнезд M23.

### Основные данные для заказа

Тип	SCREWTY SET -DM	Версия	
Заказ №	<a href="#">1920000000</a>	Cable gland tool for M8, M12 lines and connectors	
GTIN (EAN)	4032248436859		
Кол.	1 ST		

## Аксессуары

### Чистый



ESG представляет собой проверенный на практике маркировочный элемент формата MultiCard для множества популярных электрических устройств. Результатом является высококачественная маркировка устройств с высокой контрастностью.

Доступны элементы различного типа для устройств таких производителей, как Siemens, ABB, Beckhoff и т. д.

Коротко о преимуществах:

- Универсальность применения: самоклеящиеся или фиксируемые шильдики в зависимости от типа.
- Для оборудования, установленного в ряд (например, автоматы защиты цепи), предлагаются маркировочные элементы ESG, фиксируемые на рейках для шильдиков.
- Индивидуальная печать уровня качества лазерных принтеров в соответствии со спецификациями.

Для заказной печати: Используя программное обеспечение M-Print PRO или M-Print PRO Online (работает без установки), подготовьте и отправьте нам файл, содержащий ваши технические условия маркировки.

### Основные данные для заказа

Тип	ESG 9/20 MC NE WS	Версия
Заказ №	<a href="#">1609940000</a>	ESG, Маркировочные элементы для устройств x 20 mm, PA 66,
GTIN (EAN)	4008190203528	Цветовой код: белый, втычной
Кол.	200 ST	