

## SAI-6-F 4P PUR 15M

Weidmüller Interface GmbH & Co. KG

Klingenbergstraße 26

D-32758 Detmold

Germany

www.weidmueller.com



Концентраторы с разъемами M12 предлагаются во всех возможных исполнениях. 4, 6 или 8 разъемов M12 являются 4- или 5- полюсными. По выбору, общий вывод выполняется как вариант с фиксированным кабелем, вариант с кожухом для самостоятельного подсоединения или с M23. Кроме того, имеется несколько специальных исполнений. Так имеются концентраторы 1 - 1 для произвольного выбора подсоединения или также концентраторы, сертифицированные для взрывоопасной зоны Ex 1.

### Основные данные для заказа

Версия	Вариант с кабелем, M12, 30 V, A-кодировка, LED: Да, Светодиод пускового устройства: Да, Тип подключения: PNP, 15 m
Заказ №	<a href="#">9456490000</a>
Тип	SAI-6-F 4P PUR 15M
GTIN (EAN)	4008 190304485
Кол.	1 Штука
Статус поставки	Эта артикул в перспективе будет недоступен.
Доступно до	2025-12-30T00:00:00+01:00

**SAI-6-F 4P PUR 15M**

**Weidmüller Interface GmbH & Co. KG**  
Klingenbergstraße 26  
D-32758 Detmold  
Germany

www.weidmueller.com

**Технические данные**

**Сертификаты**

Допуски к эксплуатации



ROHS Соответствовать

UL File Number Search [Сайт UL](#)

Сертификат № (cURus) E141197

**Размеры и массы**

Глубина	127 mm	Глубина (дюймов)	5 inch
Высота	25 mm	Высота (в дюймах)	0.9842 inch
Ширина	60 mm	Ширина (в дюймах)	2.3622 inch
Масса нетто	1465 g		

**Температуры**

Рабочая температура -20 - 80°C

**Экологическое соответствие изделия**

Состояние соответствия RoHS Соответствует без исключения

REACH SVHC Нет SVHC выше 0,1 wt%

**Данные о материалах**

Основной материал корпуса	Росан	Материал концентратора	Пластмасса
Цвет корпуса	серый, RAL 7032	Материал уплотнения крышки	Материал Viton
Винтовое гнездо	CuZn, никелирование	Материал контакта	CuZn
Поверхность контакта	позолоченный	Материал контактодержателя	PBT (UL 94 V0)

**Данные соединений**

Длина снятия изоляции 100 mm Отвод концентратора Вариант с кабелем

**Общие технические данные**

Вид защиты	IP68	Кодировка подключаемого пульта	A-кодировка
Количество полюсов	4	Количество контактных гнезд	6
Соединительная резьба	M12	Степень загрязнения	3
Характеристики пожаростойкости	V-0	Циклы коммутации	≤ 50
LED	Да	Светодиод пускового устройства	Да
Цвет светодиода для индикации работы	зеленый	Цвет светодиода для функции ввода/вывода	желтый

**Данные об эл. характеристиках**

Номинальное напряжение, мин.	10 V	Номинальное напряжение, макс.	30 V
Испытательное напряжение	1 kV	Макс. допустимая токовая нагрузка на 4 А слот	
Суммарный ток	9 А	Ток на сигнал	2 А
Разделение потенциалов имеется	Нет	Сопротивление изоляции	109 Ω

## SAI-6-F 4P PUR 15M

**Weidmüller Interface GmbH & Co. KG**

Klingenbergstraße 26  
D-32758 Detmold  
Germany

[www.weidmueller.com](http://www.weidmueller.com)

## Технические данные

### Технические данные, кабель

Количество полюсов	4	Цвет оболочки	черный
Наружный диаметр	7.8 mm	Экранированный	Нет
Галогены	Нет	Радиус изгиба мин., изменяющийся	10 x диаметр кабеля
Циклы сгиба	2 Mio	Поперечное сечение (печать/онлайн)	6 x 0,34 мм <sup>2</sup> + 3 x 1,0 мм <sup>2</sup>
Материал оболочки	Полиуретан	Цветовая кодировка	белый, зеленый, желтый, серый, розовый, красный, синий, коричневый, зеленый/желтый
Длина кабеля	15 m	Возможно использование с троссом для протяжки	Да

### Классификации

ETIM 8.0	EC002585	ETIM 9.0	EC002585
ETIM 10.0	EC002585	ECLASS 14.0	27-44-01-08
ECLASS 15.0	27-44-01-08		

SAI-6-F 4P PUR 15M

Weidmüller Interface GmbH & Co. KG  
Klingenbergstraße 26  
D-32758 Detmold  
Germany

[www.weidmueller.com](http://www.weidmueller.com)

Изображения

Габаритный чертёж

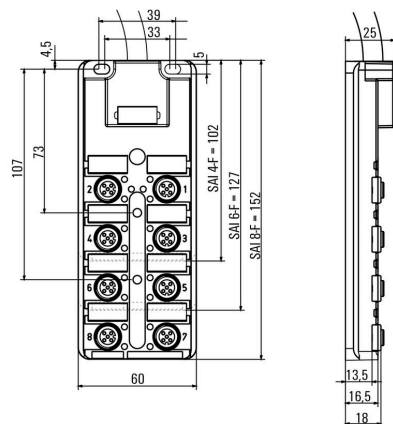
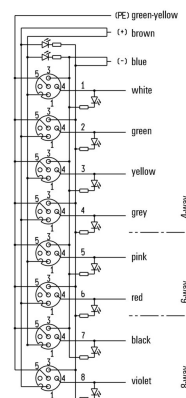


Схема соединений



## SAI-6-F 4P PUR 15M

**Weidmüller Interface GmbH & Co. KG**

Klingenbergstraße 26

D-32758 Detmold

Germany

[www.weidmueller.com](http://www.weidmueller.com)

## Аксессуары

### M12



Защитные колпачки предохраняют незащищенные вставные устройства от внешних воздействий.

### Основные данные для заказа

Тип	SAI-SK-M12	Версия	
Заказ №	<a href="#">9456050000</a>	Защитные модули, Защитный колпачок	
GTIN (EAN)	4008190304058		
Кол.	30 ST		

### Инструмент для кабельных вводов Screwty® с функцией контроля момента затяжки



Идеальный инструмент для любой области применения Screwty® — представляет собой идеальный универсальный инструмент для затяжки всех распространенных кабелей датчиков и исполнительных устройств. С помощью Screwty® можно получить доступ даже к труднодоступным цилиндрическим штекерам. Разъемы затягиваются и ослабляются простым вращательным движением без необходимости приложения чрезмерных усилий. Screwty® — это уникальное и глобальное решение, поскольку оно подходит для большинства (более 90 %) кабелей и штекеров других производителей. Screwty® состоит из рукоятки с обычным держателем на 1/4 дюйма. Поэтому его можно использовать для всех типоразмеров: для цилиндрических вставных разъемов M12 и M8, для штекеров и гнезд M12F и M8F (для сборки заказчиком), а также для всех штекеров и гнезд M23.

### Основные данные для заказа

Тип	SCREWTY SET -DM	Версия	
Заказ №	<a href="#">1920000000</a>	Cable gland tool for M8, M12 lines and connectors	
GTIN (EAN)	4032248436859		
Кол.	1 ST		

## Аксессуары

### Чистый



ESG представляет собой проверенный на практике маркировочный элемент формата MultiCard для множества популярных электрических устройств. Результатом является высококачественная маркировка устройств с высокой контрастностью.

Доступны элементы различного типа для устройств таких производителей, как Siemens, ABB, Beckhoff и т. д.

Коротко о преимуществах:

- Универсальность применения: самоклеящиеся или фиксируемые шильдики в зависимости от типа.
- Для оборудования, установленного в ряд (например, автоматы защиты цепи), предлагаются маркировочные элементы ESG, фиксируемые на рейках для шильдиков.
- Индивидуальная печать уровня качества лазерных принтеров в соответствии со спецификациями.

Для заказной печати: Используя программное обеспечение M-Print PRO или M-Print PRO Online (работает без установки), подготовьте и отправьте нам файл, содержащий ваши технические условия маркировки.

### Основные данные для заказа

Тип	ESG 9/20 MC NE WS	Версия
Заказ №	<a href="#">1609940000</a>	ESG, Маркировочные элементы для устройств x 20 mm, PA 66,
GTIN (EAN)	4008190203528	Цветовой код: белый, втычной
Кол.	200 ST	