

SAIL-VSCD-10U



Компания Weidmüller может поставлять клапанные штекеры как соединительные провода с соединительными штекерами M8/M12 и одним концом без соединителя. Состояние клапанного штекера отображается светодиодом. Клапанные штекеры оснащены схемой защиты. Ассортимент Weidmüller включает клапанные штекеры типа А, В и С, соответствующие DIN и промышленным стандартам. Степень защиты IP 67 выполняется при завинчивании. Направление отвода также является решающим фактором, поэтому компания Weidmüller предлагает различные версии.

Основные данные для заказа

Версия	Кабель клапана (в сборе), Открытый конец кабеля - клапанный разъем, Конструкция С DIN (8 мм), Длина кабеля: 10 м, Полиуретан, черный
Заказ №	9456241000
Тип	SAIL-VSCD-10U
GTIN (EAN)	4032248404087
Кол.	1 Штука

SAIL-VSCD-10U

Weidmüller Interface GmbH & Co. KG
Klingenbergstraße 26
D-32758 Detmold
Germany

www.weidmueller.com

Технические данные

Сертификаты

Допуски к эксплуатации



ROHS Соответствовать

Размеры и массы

Масса нетто 273.68 g

Экологическое соответствие изделия

Состояние соответствия RoHS Соответствует без исключения
REACH SVHC Нет SVHC выше 0,1 wt%

PВ46 Общие технические данные

Кодировка	Конструкция C DIN (8 мм)	Соединительная резьба	прочее
Поверхность контакта	луженые	LED	Да
Исполнение	Открытый конец кабеля - клапанный разъем	Материал контакта	CuZn
Номинальное напряжение	24 V	Номинальный ток	4 А
Вид защиты	IP67, когда ввинчен	Блок схемной защиты	Диод Зенера
Диапазон температур корпуса	-25...+80 °C	Момент затяжки	Крепежный винт М3: 0,4 Нм, Крепежный винт М2,5: 0,3 Нм

Технические характеристики кабеля

Длина кабеля	10 m	Цвет оболочки	черный
Возможно использование с троссом для протяжки	Да	Поперечное сечение жилы	0.5 mm ²
Экранированный	Нет	Галогены	Нет
Изоляция	PP	Ускорение	5 m/s ²
Радиус изгиба мин., изменяющийся	10 x диаметр кабеля	Радиус изгиба, мин., постоянный	5 x диаметр кабеля
Циклы сгиба	2 Mio	Скорость	200 m/s
Материал оболочки	Полиуретан	Стойкость к сварочным искрам	Нет
Цветовая кодировка	коричневый, синий, зеленый/желтый	Прочность при кручении	0 °/m
Диапазон температур, стационар.	-50...80 °C	Устойчивые к каплям сварочного металла	Нет
Диапазон температур, движущ.	-25...80 °C	Количество контактов	3
Наружный диаметр	4.6 mm ± 0.2 mm		

Классификации

ETIM 8.0	EC001855	ETIM 9.0	EC001855
ETIM 10.0	EC001855	ECLASS 14.0	27-06-03-12
ECLASS 15.0	27-06-03-12		

SAIL-VSCD-10U

Weidmüller Interface GmbH & Co. KG
Klingenbergstraße 26
D-32758 Detmold
Germany

www.weidmueller.com

Изображения

Габаритный чертеж

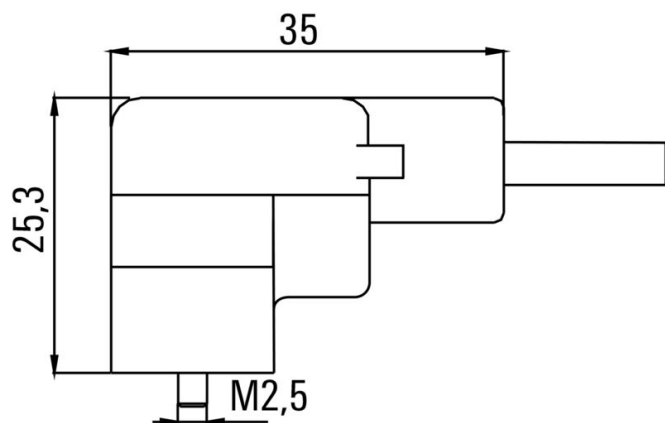


Схема контактов

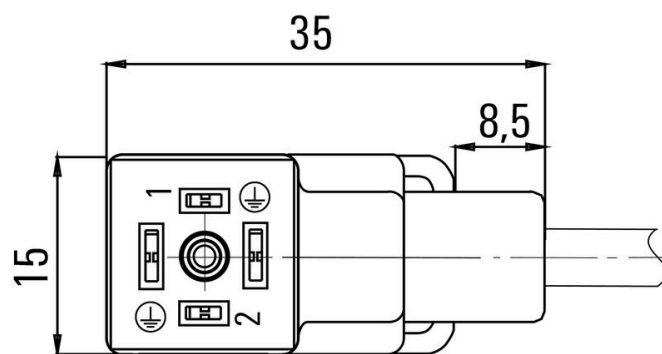


Схема соединений

