

## SAIL-VSCD-M12G-0.3U

**Weidmüller Interface GmbH & Co. KG**

Klingenbergstraße 26

D-32758 Detmold

Germany

[www.weidmueller.com](http://www.weidmueller.com)



Компания Weidmüller может поставлять клапанные штекеры как соединительные провода с соединительными штекерами M8/M12 и одним концом без соединителя. Состояние клапанного штекера отображается светодиодом. Клапанные штекеры оснащены схемой защиты. Ассортимент Weidmüller включает клапанные штекеры типа A, B и C, соответствующие DIN и промышленным стандартам. Степень защиты IP 67 выполняется при завинчивании. Направление отвода также является решающим фактором, поэтому компания Weidmüller предлагает различные версии.

### Основные данные для заказа

Версия	Кабель клапана (в сборе), Вилка прямая - клапанная вилка, Конструкция C DIN (8 мм), M12 = A-кодировка, Длина кабеля: 0.3 м, Полиуретан, черный
Заказ №	<a href="#">9456170030</a>
Тип	SAIL-VSCD-M12G-0.3U
GTIN (EAN)	4032248323142
Кол.	1 Штука

## SAIL-VSCD-M12G-0.3U

Weidmüller Interface GmbH & Co. KG

Klingenbergstraße 26

D-32758 Detmold

Germany

www.weidmueller.com

## Технические данные

### Сертификаты

Допуски к эксплуатации



ROHS

Соответствовать

### Размеры и массы

Масса нетто

34 g

### Экологическое соответствие изделия

Состояние соответствия RoHS

Соответствует с исключением

Исключение из RoHS (если применимо/известно)

6c

REACH SVHC

Lead 7439-92-1

SCIP

e8d8af70-4c85-4483-bc8c-9bc5b598e2a9

### BV46 Общие технические данные

Кодировка	Конструкция C DIN (8 мм), M12 = A-кодировка	Соединительная резьба	прочее
Поверхность контакта	луженые	LED	Да
Исполнение	Вилка прямая - клапанная вилка	Материал контакта	CuZn
Номинальное напряжение	24 V	Номинальный ток	4 A
Вид защиты	IP67, когда ввинчен	Блок схемной защиты	Диод Зенера
Диапазон температур корпуса	-25...+80 °C	Момент затяжки	Крепежный винт M3: 0,4 Нм, Крепежный винт M2,5: 0,3 Нм, M12: 0,8-1,2 Нм

### Технические характеристики кабеля

Длина кабеля	0.3 m	Цвет оболочки	черный
Возможно использование с троссом для протяжки	Да	Поперечное сечение жилы	0.5 mm <sup>2</sup>
Экранированный	Нет	Галогены	Нет
Изоляция	PP	Ускорение	5 m/s <sup>2</sup>
Радиус изгиба мин., изменяющийся	10 x диаметр кабеля	Радиус изгиба, мин., постоянный	5 x диаметр кабеля
Циклы сгиба	2 Mio	Скорость	200 m/s
Материал оболочки	Полиуретан	Стойкость к сварочным искрам	Нет
Цветовая кодировка	коричневый, синий, зеленый/желтый	Прочность при кручении	0 °/m
Диапазон температур, стационар.	-50...80 °C	Устойчивые к каплям сварочного металла	Нет
Диапазон температур, движущ.	-25...80 °C	Количество контактов	3
Наружный диаметр	4.6 mm ± 0.2 mm		

### Классификации

ETIM 8.0	EC001855	ETIM 9.0	EC001855
ETIM 10.0	EC001855	ECLASS 14.0	27-06-03-12
ECLASS 15.0	27-06-03-12		

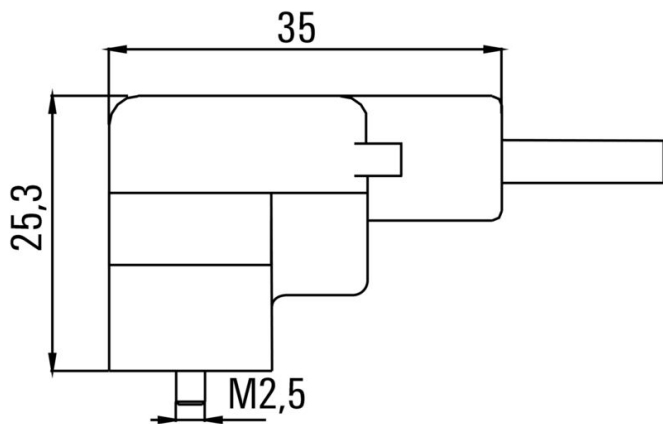
**SAIL-VSCD-M12G-0.3U**

**Weidmüller Interface GmbH & Co. KG**  
Klingenbergstraße 26  
D-32758 Detmold  
Germany

www.weidmueller.com

**Изображения**

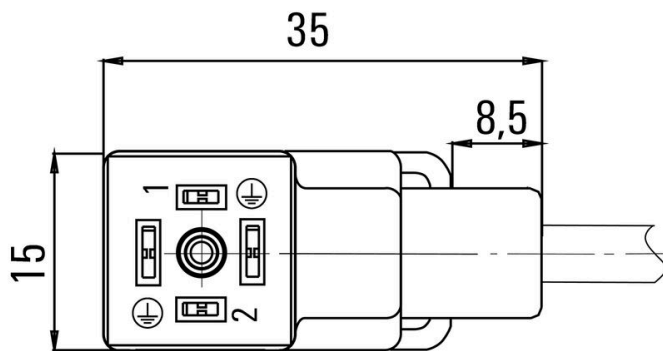
**Габаритный чертеж**



**Габаритный чертеж**



**Схема контактов**



**Схема контактов**



**Схема соединений**

