

RS 16IO 2W L H S

Weidmüller Interface GmbH & Co. KG

Klingenbergstraße 26

D-32758 Detmold

Germany

www.weidmueller.com



Изображение аналогичное

Цифровые интерфейсы прямого ввода-вывода поставляются с разъемами для плоских кабелей с целью упрощения соединения. Они предлагаются с пружинным или винтовым соединением и с такими элементами, как предохранители, разъединители или светодиоды.

Основные данные для заказа

Версия	Интерфейс, RS, Светодиод, 2-проводной, Винтовое соединение
Заказ №	9445730000
Тип	RS 16IO 2W L H S
GTIN (EAN)	4032248252947
Кол.	1 Штука

RS 16IO 2W L H S

Weidmüller Interface GmbH & Co. KG
Klingenbergstraße 26
D-32758 Detmold
Germany

www.weidmueller.com

Технические данные

Сертификаты

Допуски к эксплуатации



ROHS	Соответствовать
UL File Number Search	Сайт UL
Сертификат № (UR)	E141197

Размеры и массы

Глубина	72 mm	Глубина (дюймов)	2.8346 inch
Высота	87 mm	Высота (в дюймах)	3.4252 inch
Ширина	87 mm	Ширина (в дюймах)	3.4252 inch
Масса нетто	211 g		

Температуры

Температура хранения	-40...60 °C	Рабочая температура	-25...50 °C
----------------------	-------------	---------------------	-------------

Экологическое соответствие изделия

Состояние соответствия RoHS	Соответствует с исключением
Исключение из RoHS (если применимо/известно)	7a, 7cl
REACH SVHC	Lead 7439-92-1
SCIP	7b5ffb72-271d-4c73-8b09-bd0aaee3697a

Расчетные данные UL

Номинальный ток, I _N	1 A	Рабочая температура UL, мин.	0 °C
Рабочая температура UL, макс.	25 °C	Номинальное напряжение, U _N	24 V DC
Номинальное напряжение, DC U _N (питание)	24 V	Номинальный ток (питание)	2 A
Предохранитель номинального тока (питание)	3.15 A		

Общие данные

Светодиодный индикатор состояния назеленый один канал		Развязка по каналам	Нет
Вид контрольной точки	Нет	Предохранитель на канал	Нет
Светодиодный индикатор состояния - напряжение электропитания	желтый	Предохранитель в цепи электропитания	3,15 A
Полярность массы	положительный или отрицательный выбирается с помощью вставной перемычки		

Данные соединения

Количество полюсов	20-полюсная вилка	Система электропроводки	2-проводной
Соединение (сторона устройства полевого уровня)	LP2N 5.08mm	Соединение (со стороны устройства управления)	Вставной разъем по стандарту IEC 60603-13 / DIN 4165 1

RS 16IO 2W L H S

Weidmüller Interface GmbH & Co. KG

Klingenbergstraße 26
D-32758 Detmold
Germany

www.weidmueller.com

Технические данные

Расчетные данные

Рабочее напряжение	24 V DC ± 10%	Максимальный ток на канал	1 A
Общий номинальный ток	2 A		

Соответствие стандартам по изоляции (EN50178)

В соответствии с	DIN EN 50178	Номинальное напряжение	<50 V AC
Категория перенапряжения	III	Степень загрязнения	2
Проверка импульсного напряжения	0.8 kV	Испытательное напряжение изоляции AC	0.35 kV

Область подключения

Мин. сечение провода, AWG	AWG 26	Вид соединения	Винтовое соединение
Наконечник с изоляцией, макс.	2.5 mm ²	Гибкий с наконечником, мин.	0.5 mm ²
Гибкий с наконечником, макс.	2.5 mm ²	Гибкий, макс. H05(07) V-K	4 mm ²
Гибкий, мин. H05(07) V-K	0.5 mm ²	Жесткий, макс. H05(07) V-U	6 mm ²
Жесткий, мин. H05(07) V-U	0.5 mm ²	Длина снятия изоляции	6 mm
Момент затяжки, макс.	0.6 Nm	Момент затяжки, мин.	0.5 Nm
Диапазон сечений зажимаемых проводов, макс.	6 mm ²	Диапазон сечений зажимаемых проводов, мин.	0.13 mm ²
Макс. сечение провода, AWG	AWG 12		

Соединение, электропитание

Вид соединения	Винтовое соединение	Диапазон сечений зажимаемых проводов, мин.	0.13 mm ²
Диапазон сечений зажимаемых проводов, макс.	6 mm ²	Жесткий, мин. H05(07) V-U	0.5 mm ²
Жесткий, макс. H05(07) V-U	6 mm ²	Гибкий, мин. H05(07) V-K	0.5 mm ²
Гибкий, макс. H05(07) V-K	4 mm ²	Гибкий с наконечником, макс.	2.5 mm ²
Гибкий с наконечником, мин.	0.5 mm ²	Наконечник с изоляцией, макс.	2.5 mm ²
Сечение провода, мин. AWG	AWG 26	Сечение провода, макс. AWG	AWG 12
Момент затяжки, мин.	0.5 Nm	Момент затяжки, макс.	0.6 Nm
Длина снятия изоляции	6 mm		

Классификации

ETIM 8.0	EC002780	ETIM 9.0	EC002780
ETIM 10.0	EC002780	ECLASS 14.0	27-14-11-52
ECLASS 15.0	27-14-11-52		

RS 16IO 2W L H S

Weidmüller Interface GmbH & Co. KG
Klingenbergstraße 26
D-32758 Detmold
Germany

Изображения

www.weidmueller.com

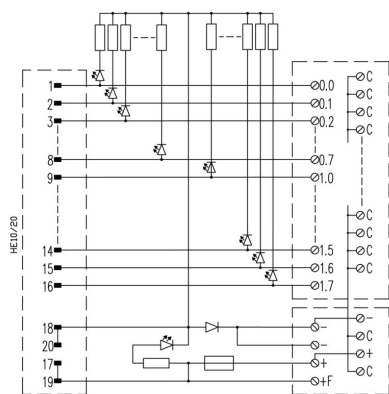


Схема соединений соответствует
исполнению со светодиодами.