

**AIE M-SPX 1.5-6.0 S**

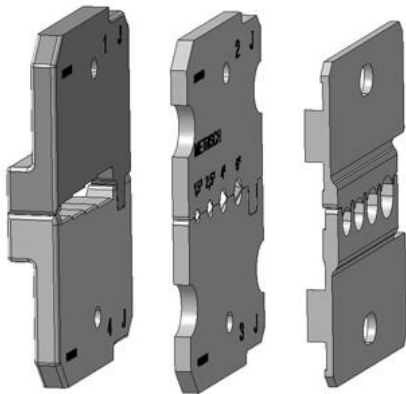
**Weidmüller Interface GmbH & Co. KG**

Klingenbergstraße 26

D-32758 Detmold

Germany

[www.weidmueller.com](http://www.weidmueller.com)



- Для гибкого и одножильного провода с изоляцией из специального материала
- Высокое качество снятия изоляции для промышленного применения (соответствует требованиям, принятым в авиации)
- Ножи специальной формы позволяют выполнить зачистку проводов специальной конструкции со специальной изоляцией
- Длина снятия изоляции регулируется упором
- Высокая универсальность благодаря использованию сменных модулей снятия изоляции
- Качество снятия изоляции остается неизменным на протяжении большого периода времени
- Без повреждения провода
- Высокая стабильность в течение длительного срока службы и высокая надежность
- Встроенная функция резания

**Основные данные для заказа**

Версия	Вставка
Заказ №	<a href="#">9204570000</a>
Тип	AIE M-SPX 1.5-6.0 S
GTIN (EAN)	4032248671113
Кол.	1 Штука

## AIE M-SPX 1.5-6.0 S

**Weidmüller Interface GmbH & Co. KG**  
Klingenbergstraße 26  
D-32758 Detmold  
Germany

[www.weidmueller.com](http://www.weidmueller.com)

## Технические данные

### Размеры и массы

Глубина	30 mm	Глубина (дюймов)	1.1811 inch
Высота	3 mm	Высота (в дюймах)	0.1181 inch
Ширина	41 mm	Ширина (в дюймах)	1.6142 inch
Длина	41 mm	Длина (в дюймах)	1.6142 inch
Масса нетто	26.88 g		

### Экологическое соответствие изделия

Состояние соответствия RoHS	Не затронуто
REACH SVHC	Lead 7439-92-1
SCIP	cf06c250-ed1e-4a45-9c1b-c5c8cbf13bf0

### Технические данные

Описание артикула	Ножи для зачистки проводов VDE 1,5-6,0 мм <sup>2</sup> с изоляцией из ПВХ
-------------------	---

### Инструменты для снятия изоляции

Приемлемый кабель	без содержания галогенов, Силикон, Тефлон, Radox 3GK
-------------------	--

### Классификации

ETIM 8.0	EC001509	ETIM 9.0	EC001509
ETIM 10.0	EC001509	ECLASS 14.0	21-04-48-91
ECLASS 15.0	21-04-48-91		