

PZ 16

Weidmüller Interface GmbH & Co. KG

Klingenbergstraße 26

D-32758 Detmold

Germany

www.weidmueller.com



Инструменты для обжима кабельных наконечников с изоляцией и без нее

- Принудительная блокировка гарантирует качественный обжим
- Возможность разблокировки в случае ошибки при работе

Основные данные для заказа

Версия	Инструмент для обжима, Инструмент для обжима наконечников, 6mm ² , 16mm ² , Обжим с гофрированием
Заказ №	9012600000
Тип	PZ 16
GTIN (EAN)	4008 190035440
Кол.	1 Штука

PZ 16

Weidmüller Interface GmbH & Co. KG

Klingenbergstraße 26
D-32758 Detmold
Germany

www.weidmueller.com

Технические данные

Размеры и массы

Ширина	200 mm	Ширина (в дюймах)	7.874 inch
Масса нетто	429.8 g		

Экологическое соответствие изделия

Состояние соответствия RoHS	Не затронуто
REACH SVHC	Lead 7439-92-1
SCIP	2159813b-98fd-4068-b62a-bc89a046c012

Технические данные

Описание артикула	(2)Crimping tool	Исполнение	механическая, без сменных вставок
-------------------	------------------	------------	-----------------------------------

Описание контактов

Вид контакта	Кабельные наконечники с/без изоляции	Поперечное сечение провода, макс., AWG	AWG 6
Поперечное сечение провода, мин., AWG	AWG 10	Диапазон обжимаемых проводников, макс.	16 mm ²
Диапазон обжимаемых проводников, мин.	6 mm ²		

Характеристики инструмента — обжим

Привод	механический	Кабельные наконечники для проводов с сечением, макс.	16 mm ²
Кабельные наконечники для проводов с сечением, мин.	6 mm ²	Вид/профиль обжима	Обжим с гофрированием

Классификации

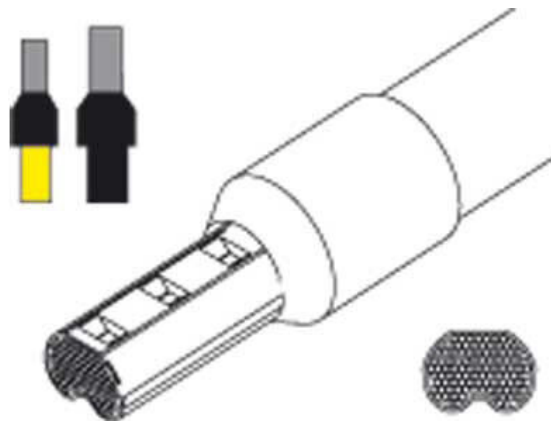
ETIM 8.0	EC000168	ETIM 9.0	EC000168
ETIM 10.0	EC000168	ECLASS 14.0	21-04-38-11
ECLASS 15.0	21-04-38-11		

PZ 16

Weidmüller Interface GmbH & Co. KG
Klingenbergstraße 26
D-32758 Detmold
Germany

www.weidmueller.com

Изображения



PZ 16

Weidmüller Interface GmbH & Co. KG
 Klingenbergstraße 26
 D-32758 Detmold
 Germany

www.weidmueller.com

Аксессуары

в ленте из пакетов



- Конический кабельный ввод из полипропилена
- Термостойкость до 105°C для проводов от 1,5 до 16 мм² (AWG 16–6)
- луженые медные допуски на размеры по DIN 46228 часть 4

Основные данные для заказа

Тип	H6,0/23X GE SV	Версия	
Заказ №	9006790000	Кабельный наконечник, Стандартный, 17 mm, 12 mm, желтый	
GTIN (EAN)	4008190332303		
Кол.	100 ST		

Номинальное поперечное сечение провода 10,0 мм²



- поставляется отдельно в полиэтиленовых пакетах
- Цветовой код Weidmüller
- цветовой код согласно DIN
- другой цветовой код

Основные данные для заказа

Тип	H10,0/22 EB	Версия	
Заказ №	0534200000	Кабельный наконечник, Стандартный, 15 mm, 12 mm, цвет слоновой кости	
GTIN (EAN)	4008190033460		
Кол.	100 ST		
Тип	H10,0/22D R	Версия	
Заказ №	9019240000	Кабельный наконечник, Стандартный, 15 mm, 12 mm, красный	
GTIN (EAN)	4008190075385		
Кол.	100 ST		
Тип	H10,0/22T BR	Версия	
Заказ №	9021150000	Кабельный наконечник, Стандартный, 15 mm, 12 mm, коричневый	
GTIN (EAN)	4008190086886		
Кол.	100 ST		
Тип	H10,0/28 EB	Версия	
Заказ №	0565800000	Кабельный наконечник, Стандартный, 21 mm, 18 mm, цвет слоновой кости	
GTIN (EAN)	4008190138646		
Кол.	100 ST		
Тип	H10,0/28D R	Версия	
Заказ №	9019250000	Кабельный наконечник, Стандартный, 21 mm, 18 mm, красный	
GTIN (EAN)	4008190041410		
Кол.	100 ST		

PZ 16

Weidmüller Interface GmbH & Co. KG

Klingenbergstraße 26
D-32758 Detmold
Germany

www.weidmueller.com

Аксессуары

Тип	H10,0/28T BR	Версия	
Заказ №	9021160000	Кабельный наконечник, Стандартный, 21 mm, 18 mm, коричневый	
GTIN (EAN)	4008190041915		
Кол.	100 ST		

Номинальное поперечное сечение провода 16,0 мм²



- поставляется отдельно в полиэтиленовых пакетах
- Цветовой код Weidmüller
- цветовой код согласно DIN
- другой цветовой код

Основные данные для заказа

Тип	H16,0/22 GN	Версия	
Заказ №	0565900000	Кабельный наконечник, Стандартный, 15 mm, 12 mm, зеленый	
GTIN (EAN)	4008190022181		
Кол.	100 ST		
Тип	H16,0/22D BL	Версия	
Заказ №	9019260000	Кабельный наконечник, Стандартный, 15 mm, 12 mm, синий	
GTIN (EAN)	4008190125806		
Кол.	100 ST		
Тип	H16,0/22T W	Версия	
Заказ №	9021170000	Кабельный наконечник, Стандартный, 15 mm, 12 mm, белый	
GTIN (EAN)	4008190151478		
Кол.	100 ST		
Тип	H16,0/28 GN	Версия	
Заказ №	0566000000	Кабельный наконечник, Стандартный, 21 mm, 18 mm, зеленый	
GTIN (EAN)	4008190165406		
Кол.	100 ST		
Тип	H16,0/28D BL	Версия	
Заказ №	9019270000	Кабельный наконечник, Стандартный, 21 mm, 18 mm, синий	
GTIN (EAN)	4008190100773		
Кол.	100 ST		
Тип	H16,0/28T W	Версия	
Заказ №	9021180000	Кабельный наконечник, Стандартный, 21 mm, 18 mm, белый	
GTIN (EAN)	4008190151980		
Кол.	100 ST		

PZ 16

Weidmüller Interface GmbH & Co. KG
 Klingenbergstraße 26
 D-32758 Detmold
 Germany

www.weidmueller.com

Аксессуары

Номинальное поперечное сечение провода 6,0 мм²



- поставляется отдельно в полиэтиленовых пакетах
- Цветовой код Weidmüller
- цветовой код согласно DIN
- другой цветовой код

Основные данные для заказа

Тип	H6,0/20T GN	Версия
Заказ №	9021130000	Кабельный наконечник, Стандартный, 14 мм, 12 мм, зеленый
GTIN (EAN)	4008190111731	
Кол.	100 ST	
Тип	H6,0/20 SW	Версия
Заказ №	0533500000	Кабельный наконечник, Стандартный, 14 мм, 12 мм, черный
GTIN (EAN)	4008190183905	
Кол.	100 ST	
Тип	H6,0/20D GE	Версия
Заказ №	9019220000	Кабельный наконечник, Стандартный, 14 мм, 12 мм, желтый
GTIN (EAN)	4008190151607	
Кол.	100 ST	
Тип	H6,0/26 SW	Версия
Заказ №	0565700000	Кабельный наконечник, Стандартный, 20 мм, 18 мм, черный
GTIN (EAN)	4008190026837	
Кол.	100 ST	
Тип	H6,0/26D GE	Версия
Заказ №	9019230000	Кабельный наконечник, Стандартный, 20 мм, 18 мм, желтый
GTIN (EAN)	4008190072117	
Кол.	100 ST	
Тип	H6,0/26T GN	Версия
Заказ №	9021140000	Кабельный наконечник, Стандартный, 20 мм, 18 мм, зеленый
GTIN (EAN)	4008190022501	
Кол.	100 ST	

Номинальное поперечное сечение провода 0,25 мм² - 6,0 мм²



- Для проводов 0,25-6,0 мм² (AWG 24-10)
 Материал E-Cu, оцинкованный гальваническим способом
 Допуск на размер согласно DIN 46228, часть 1
- Упаковано россыпью в полиэтиленовом пакете

PZ 16

Weidmüller Interface GmbH & Co. KG

Klingenbergstraße 26

D-32758 Detmold

Germany

www.weidmueller.com

Аксессуары

Основные данные для заказа

Тип	H6,0/10	Версия	
Заказ №	9004120000	Кабельный наконечник, Стандартный, 10 mm, 10 mm, Нет	
GTIN (EAN)	4008190104795		
Кол.	500 ST		
Тип	H6,0/12	Версия	
Заказ №	0191900000	Кабельный наконечник, Стандартный, 12 mm, 12 mm, Нет	
GTIN (EAN)	4008190026851		
Кол.	500 ST		
Тип	H6,0/15	Версия	
Заказ №	0124700000	Кабельный наконечник, Стандартный, 15 mm, 15 mm, Нет	
GTIN (EAN)	4008190003807		
Кол.	500 ST		
Тип	H6,0/18	Версия	
Заказ №	9004130000	Кабельный наконечник, Стандартный, 18 mm, 18 mm, Нет	
GTIN (EAN)	4008190143626		
Кол.	500 ST		

Номинальное поперечное сечение провода 10,0 мм² - 185,0 мм²



Для проводов 10,0-185,0 мм² (AWG 7-350 MCM)
Материал E-Cu, оцинкованный гальваническим способом

Допуск на размер согласно DIN 46228, часть 1

- Упаковано россыпью в полиэтиленовом пакете

Основные данные для заказа

Тип	H10,0/12	Версия	
Заказ №	0282900000	Кабельный наконечник, Стандартный, 12 mm, 12 mm, Нет	
GTIN (EAN)	4008190075972		
Кол.	500 ST		
Тип	H10,0/15	Версия	
Заказ №	0124800000	Кабельный наконечник, Стандартный, 15 mm, 15 mm, Нет	
GTIN (EAN)	4008190037475		
Кол.	500 ST		
Тип	H10,0/18	Версия	
Заказ №	0379300000	Кабельный наконечник, Стандартный, 18 mm, 18 mm, Нет	
GTIN (EAN)	4008190156091		
Кол.	500 ST		
Тип	H16,0/12	Версия	
Заказ №	0492500000	Кабельный наконечник, Стандартный, 12 mm, 12 mm, Нет	
GTIN (EAN)	4008190114190		
Кол.	500 ST		
Тип	H16,0/15	Версия	
Заказ №	0124300000	Кабельный наконечник, Стандартный, 15 mm, 15 mm, Нет	
GTIN (EAN)	4008190162993		
Кол.	500 ST		

PZ 16

Weidmüller Interface GmbH & Co. KG

Klingenbergstraße 26
D-32758 Detmold
Germany

www.weidmueller.com

Аксессуары

Тип	H16,0/18	Версия
Заказ №	0375200000	Кабельный наконечник, Стандартный, 18 mm, 18 mm, Нет
GTIN (EAN)	4008190077105	
Кол.	100 ST	
Тип	H16,0/25	Версия
Заказ №	9004150000	Кабельный наконечник, Стандартный, 25 mm, 25 mm, Нет
GTIN (EAN)	4008190037253	
Кол.	100 ST	
Тип	H16,0/32	Версия
Заказ №	9004160000	Кабельный наконечник, Стандартный, 32 mm, 32 mm, Нет
GTIN (EAN)	4008190084004	
Кол.	100 ST	

Ассортимент кабельных наконечников с изоляцией



Ящик, заполненный кабельными наконечниками с изоляцией:

- В цветовом коде Weidmüller
- Цветовой код согласно DIN

Основные данные для заказа

Тип	H-BOX 4,0-16,0QMM	Версия
Заказ №	9025920000	Набор кабельных наконечников, Ящик, Цветовой код: Weidmüller
GTIN (EAN)	4008190101442	
Кол.	1 ST	
Тип	H-BOX 4,0-16,0QMM DIN	Версия
Заказ №	9025400000	Набор кабельных наконечников, Ящик, Цветовой код: DIN
GTIN (EAN)	4008190341596	
Кол.	1 ST	

Принадлежности / запасные части



Инструменты для обжима кабельных наконечников с изоляцией и без нее

- Принудительная блокировка гарантирует качественный обжим
- Возможность разблокировки в случае ошибки при работе

Основные данные для заказа

Тип	EINSATZPAAR PZ 16E	Версия
Заказ №	9012640000	16mm ² , Обжим с гофрированием
GTIN (EAN)	4008190114831	
Кол.	1 ST	

PZ 16

Weidmüller Interface GmbH & Co. KG
Klingenbergstraße 26
D-32758 Detmold
Germany

www.weidmueller.com

Аксессуары

Запасные части



После снятия изоляции конец кабеля может быть обжат с соответствующими контактами или кабельными наконечниками. Обжим – это способ надежного соединения провода и контакта, который практически полностью вытеснил метод пайки. Обжимом называют создание сплошного неразъемного соединения между проводом и соединительным элементом. Такого соединения можно добиться исключительно при использовании высококачественных прецизионных инструментов. Результат – безопасное и надежное электрическое и механическое соединение. Weidmüller предлагает широкий ассортимент механических обжимных инструментов. Встроенная принудительная блокировка с возможностью разблокировки обеспечивает оптимальное качество обработки. Обжимные соединения, выполняемые с помощью инструментов Weidmüller, соответствуют международным нормам и предписаниям.

Основные данные для заказа

Тип	ERTE GRIFFE PZ	Версия	
Заказ №	9202810000	Инструмент для обжима, Заменяемая деталь	
GTIN (EAN)	4032248512577		
Кол.	1 ST		