

VSPC CONTROL UNIT 24VDC



- Блок сигнализации для всех VSPC с индикацией статуса
- Сигнализация обрывов кабеля/прерывания сигнала
- Напряжение питания 20...31 В DC
- Беспотенциальный перекидной контакт
- Индикация функционирования с помощью светодиода красный/зеленый
- Различная сигнализация рабочих сообщений

Основные данные для заказа

Версия	Surge protection for instrumentation and control, with warning function / function indicator
Заказ №	8972270000
Тип	VSPC CONTROL UNIT 24VDC
GTIN (EAN)	4032248793488
Кол.	1 Штука

VSPC CONTROL UNIT 24VDC

Weidmüller Interface GmbH & Co. KG
Klingenbergstraße 26
D-32758 Detmold
Germany

www.weidmueller.com

Технические данные

Сертификаты

Допуски к эксплуатации



ROHS	Соответствовать
UL File Number Search	Сайт UL
Сертификат № (UL)	E311081

Размеры и массы

Глубина	71.5 mm	Глубина (дюймов)	2.815 inch
Высота	102 mm	Высота (в дюймах)	4.0157 inch
Ширина	18 mm	Ширина (в дюймах)	0.7087 inch
Масса нетто	73.57 g		

Температуры

Температура хранения	-40 °C...80 °C	Температура окружающей среды	-40 °C...70 °C
Рабочая температура	-40 °C...70 °C	Влажность	5...96 %

Экологическое соответствие изделия

Состояние соответствия RoHS	Соответствует с исключением
Исключение из RoHS (если применимо/известно)	7a, 7cI
REACH SVHC	Lead 7439-92-1
SCIP	71e97bb7-979f-4330-94c0-20c629bb05e3

Расчетные данные UL

Сертификат № (UL)	E311081	Сертификат UL	UL 497b Certificate - PDF/ E311081VOL1SEC2.pdf (application/pdf)
-------------------	---------	---------------	--

Номинальные характеристики IEC / RU

Количество полюсов	1	Сигнальный контакт	Нет
Номинальное напряжение (DC)	24 В	Номинальный ток, I _N	50 mA
Тип напряжения	DC	Рабочее напряжение	24 V
Нормы	DIN EN 50178	Рабочий ток, I _{макс.}	50 mA
Макс. продолжительное напряжение, U _c (DC)	30 V	Номинальный ток нагрузки I _L	50 mA
Время запуска после устранения ошибки	60 сек.		

Защита данных CSA

Группа газа D	IIA	Группы газа A, B	IIC
Входной ток, макс. II	50 mA	Группа газа C	IIB
Внутренняя индуктивность, макс. L _{вн.}	300 µH	Внутренняя емкость, макс. C _{вн.}	100 µF
Входное напряжение, макс. U _{вх.}	31 V		

Общие данные

Сегмент	Измерение – управление – регулировка	Исполнение	с функцией сигнализации /
---------	---	------------	------------------------------

VSPC CONTROL UNIT 24VDC

Weidmüller Interface GmbH & Co. KG
Klingenbergstraße 26
D-32758 Detmold
Germany

www.weidmueller.com

Технические данные

Конструкция	Монтажный корпус	Класс пожаростойкости UL 94	индикацией функционирования V-0
Цветовой код	оранжевый	Вид защиты	IP20
Укомплектованная монтажная рейка	TS 35, TS 35 x 7.5	Время запуска после устранения ошибки	60 сек.

Соответствие стандартам по изоляции (EN 50178)

Категория перенапряжения	III	Степень загрязнения	2
--------------------------	-----	---------------------	---

Дополнительные сведения о сертификатах

Сертификат GOST	GOST-Zertifikat - PDF/7950_n1-n4.pdf (application/pdf)
-----------------	--

Диагностика

Обнаружение обрыва провода	Светодиод красный / зеленый мигающий	Индикатор	зеленый светодиод
Рабочая готовность	Светодиод зеленый		

Выходной сигнал

Коммутационное перенапряжение	250 В AC	Тип	1 перекидной контакт
Коммутационный ток	1 А		

Общие параметры

Количество полюсов	1	Вид защиты	IP20
Цветовой код	оранжевый		

Размеры

Длина зачистки изоляции	5.5 mm	Вид соединения	Вставное винтовое соединение
Длина снятия изоляции	5 mm	Момент затяжки, мин.	0.5 Nm
Измерительное соединение		Момент затяжки, макс.	0.5 Nm
Момент затяжки, макс.	0.5 Nm	Диапазон зажима, мин.	0.5 mm ²
Диапазон зажима, макс.	2.5 mm ²	Сечение подключаемого провода, одножильного, мин.	0.5 mm ²
Сечение подключаемого проводника, однопроводочного, макс.	2.5 mm ²	Сечение подключаемого проводника, тонкопроводочного, макс.	1.5 mm ²
Сечение подключаемого провода, многожильного, 46228 AEH (DIN 46228-1), макс.	0.5 mm ²	Сечение подключаемого провода, многожильного, 46228 AEH (DIN 46228-1), макс.	2.5 mm ²
Сечение подсоединяемого провода, скрученный, мин.	0.5 mm ²	Сечение подсоединяемого провода, скрученный, макс.	1.5 mm ²

Электрические параметры

Тип напряжения	DC
----------------	----

Номинальные характеристики IECEx/ATEX/cUL

Сертификат cUL	cUL Certificate - pdf/VSPC.PDF (application/pdf)
----------------	--

VSPC CONTROL UNIT 24VDC

Weidmüller Interface GmbH & Co. KG
Klingenbergstraße 26
D-32758 Detmold
Germany

www.weidmueller.com

Технические данные

Гарантия

Период времени 5 лет

Классификации

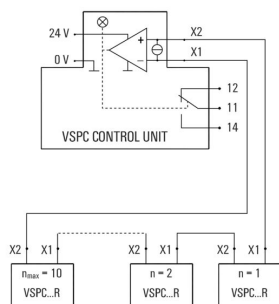
ETIM 8.0	EC000943	ETIM 9.0	EC000943
ETIM 10.0	EC000943	ECLASS 14.0	27-17-15-01
ECLASS 15.0	27-17-15-01		

VSPC CONTROL UNIT 24VDC

Weidmüller Interface GmbH & Co. KG
Klingenbergstraße 26
D-32758 Detmold
Germany

www.weidmueller.com

Изображения



Cate- gory	Testing pulse	Surge voltage	Surge current	Pulse Type
C1	Quick- rising edge	0.5 - 2 kV with 1.2/50 µs	0.25 - 1 kA mit 8/20 µs	300 Surge voltage arrester
C2	Quick- rising edge	2 - 10 kV with 1.2/50 µs	1 - 5 kA mit 8/20 µs	10 Surge voltage arrester
C3	Quick- rising edge	≥ 1 kV with 1 kV/µs	10 - 100 A mit 10/10000 µs	300 Surge voltage arrester
D1	High power	≥ 1 kV	0.5 - 2.5 kA mit 10/350 µs	2 Arrester for lightning current and surge voltages

Discharge capacity

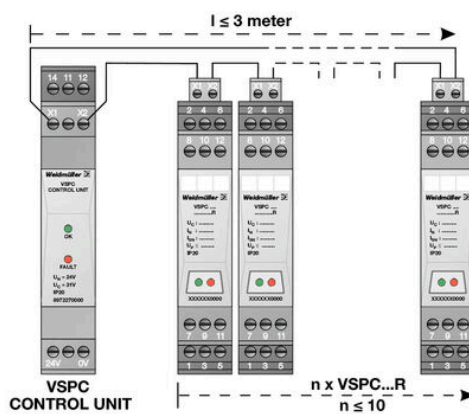
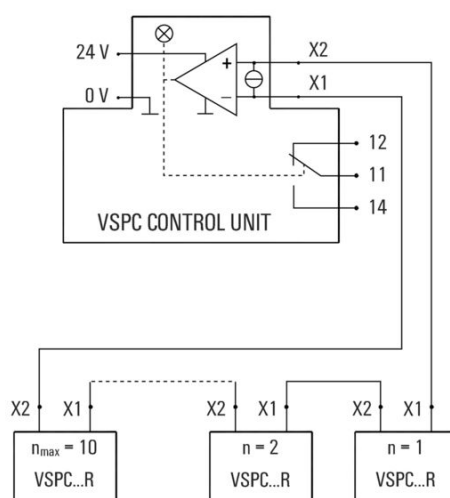
VSPC CONTROL UNIT 24VDC

Weidmüller Interface GmbH & Co. KG
Klingenbergstraße 26
D-32758 Detmold
Germany

Изображения

www.weidmueller.com

Условное обозначение



Пример использования

VSPC CONTROL UNIT 24VDC

Weidmüller Interface GmbH & Co. KG
Klingenbergstraße 26
D-32758 Detmold
Germany

www.weidmueller.com

Аксессуары

Отвертка для винтов со шлицем

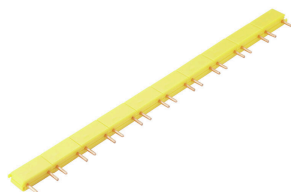


Отвертка для винтов со шлицем с круглым лезвием, SD DIN 5265, ISO 2380/2, выходной присоединительный размер согласно DIN 5264, ISO 2380/1, острие из хромистой стали - Chrom Top, рукоятка SoftFinish

Основные данные для заказа

Тип	SDS 0.6X3.5X200	Версия	
Заказ №	9010110000	Отвертка, Отвертка	
GTIN (EAN)	4032248300754		
Кол.	1 ST		

Перемычки



Быстрая установка перемычек между сигнальными контактами VSPC. Индивидуально разделяемые перемычки для сигнальных функций максимально для 10 VSPC R.

Основные данные для заказа

Тип	QB 17,8/2	Версия	
Заказ №	1309470000		
GTIN (EAN)	4050118111934		
Кол.	90 ST		