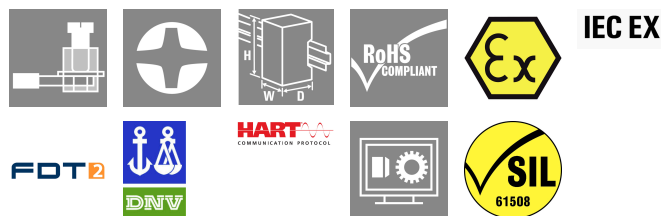


ACT20X-2HAI-2SAO-S

Weidmüller Interface GmbH & Co. KG
Klingenbergstraße 26
D-32758 Detmold
Germany

www.weidmueller.com

**Изображение изделия,
Подобно иллюстрации**



Прозрачные с точки зрения протокола HART разделители тока/разъединители питания ACT20X-HAI-SAO/2HAI-2SAO передают сигналы 4...20 мА из взрывоопасной зоны Ex 0 в безопасную область. С помощью этих устройств возможна подача питания внешним датчикам. Встроенные контакты аварийной сигнализации при неисправности выдают сообщение о состоянии, которое позволяет произвести быструю идентификацию ошибки и, следовательно, повышает эксплуатационную готовность установки. Устанавливаемые на монтажную рейку модули разделителя тока/разъединителя питания, по выбору, поставляются в одно- или двухканальном исполнении. Устройства, требующие всего 11 мм на рейке, занимают совсем немного места в распределительном шкафу.

Основные данные для заказа

Версия	EX signal isolating converter, HART®, 2-channel, Ex-input: 4 - 20 mA, Safe-output: 4-20mA
Заказ №	8965440000
Тип	ACT20X-2HAI-2SAO-S
GTIN (EAN)	4032248785056
Кол.	1 Штука

ACT20X-2HAI-2SAO-S

Weidmüller Interface GmbH & Co. KG
 Klingenbergstraße 26
 D-32758 Detmold
 Germany

www.weidmueller.com

Технические данные

Сертификаты

Сертификаты CE; CULUS; DEKRAATEX; DETNORVER; FMEX; FUSAFETY; IECEXDEK

Сертификаты DNVGL;

Допуски к эксплуатации



ROHS Соответствовать

UL File Number Search [Сайт UL](#)

Сертификат № (cULus) E337701

Размеры и массы

Глубина	113.6 mm	Глубина (дюймов)	4.4724 inch
Высота	119.2 mm	Высота (в дюймах)	4.6929 inch
Ширина	22.5 mm	Ширина (в дюймах)	0.8858 inch
Масса нетто	212 g		

Температуры

Температура хранения	-20 °C...85 °C	Рабочая температура	-20 °C...60 °C
Влажность	0...95 % (без появления конденсата)		

Вероятность сбоя

SIL PAPER	SIL certificate - PDF/ Cert_Weidmueller_070902_P0002_C006_V2R1.pdf (application/pdf)	SIL согласно IEC 61508	2
MTBF	315 a		

Экологическое соответствие изделия

Состояние соответствия RoHS	Соответствует с исключением		
Исключение из RoHS (если применимо/известно)	7a, 7cI		
REACH SVHC	Lead 7439-92-1		
SCIP	2f6dd957-421a-46db-a0c2-cf1609156924		

Assembling

Вид монтажа	Опорная рейка на защелках	Укомплектованная монтажная рейка	TS 35
Монтажное положение	горизонтально или вертикально		

Вход EX

Тип	искробезопасная схема, активный (как источник тока) или пассивный (как сток тока)	Остаточная пульсация	<7.5 mVeff
Питание датчика	> 16 В пост. тока	Выходной сигнал при обрыве провода	<1 mA

ACT20X-2HAI-2SAO-S

Weidmüller Interface GmbH & Co. KG

Klingenbergstraße 26

D-32758 Detmold

Germany

www.weidmueller.com

Технические данные

Входной ток	4...20 mA	Электропитание при падении напряжения	<4.5 V
Нет электропитания при падении напряжения	<6 V		

Выход

Количество выходов	2	Ток полного сопротивления нагрузки	≤ 600 Ω
Тип	активный (как источник тока) или пассивный (как сток тока)	Выходной ток	4...20 mA
Макс выход	<28 mA	Устойчивость нагрузки	≤ 0,01% от конечного значения/100 Ом

Выход (состояние)

Гистерезис	0,1 mA (порог переключения)	Тип	Реле состояния, 1 НЗ (без напряжения)
Функция аварийной сигнализации	Ошибка устройства, Отсутствует напряжение питания, Реле активации в заданном диапазоне, от 3,8 до 20,5 mA	Количество аварийных выходов	1
Номинальное рабочее напряжение	≤ 125 В AC / 110 В DC (взрывозащитная область) ≤ 32 В AC / 32 В DC (Зона 2)	Непрерывный ток	≤ 0,5 А AC / 0,3 А DC (безопасная зона), ≤ 0,5 А AC / 1 А DC (зона 2)
Уровень мощности	≤ 62.5 ВА / 32 Вт (защищенная зона) ≤ 16 ВА / 32 Вт (Зона 2)		

Общая информация

Вид соединения	Винтовое соединение	Точность	Диапазон <0,1 % диапазона
Влажность	0...95 % (без появления конденсата)	Вид защиты	IP20
Напряжение питания	19,2...31,2 В DC	Время переходного процесса	≤ 5 ms
Температурный коэффициент	< 0,01% диапазона/°C (TU)	Тип переадресации сигнала согласно HART®	без изменений
Конфигурация	с программным обеспечением FDT/DTM, Требуется конфигурационный адаптер 8978580000 CBX200 USB	Рабочая высота	≤ 2000 м
Поддержка прозрачности HART®	Да		

Размер изоляции

Нормы по ЭМС	EN 61326-1	Нормы	EN 61010-1
Категория перенапряжения	II	Степень загрязнения	2
Напряжение развязки	2 кВ, вход / выход / питание	Расчетное напряжение	300 В

Данные для применения в зоне Ex (ATEX)

Маркировка ATEX, газ	II (1) G [Ex ia Ga] IIC/IIB/IIA	Маркировка ATEX, пыль	II (1) D [Ex ia Da] IIIC, I (M1) [Ex ia Ma] I
Маркировка IECEx, газ	Ex ec nC IIC T4 Gc, [Ex ia Ga] IIC/IIB/IIA	Место установки	Устройство установлено в безопасной зоне, зона 2

ACT20X-2HAI-2SAO-S

Weidmüller Interface GmbH & Co. KG
 Klingenbergstraße 26
 D-32758 Detmold
 Germany

www.weidmueller.com

Технические данные

Размеры

Вид соединения	Винтовое соединение	Момент затяжки, мин.	0.4 Nm
Момент затяжки, макс.	0.6 Nm	Диапазон размеров зажимаемых проводников, измерительное соединение,	2.5 mm ²
Диапазон зажима, мин.	0.25 mm ²	Диапазон зажима, макс.	2.5 mm ²
Поперечное сечение подключаемого провода AWG, мин.	AWG 26	Поперечное сечение подключаемого провода AWG, макс.	AWG 12

Гарантия

Период времени	3 года
----------------	--------

Описание артикула

Описание изделия	Разделитель питания по току ACT20X-HAI-SAO-S представляет собой HART-протокол, прозрачный изолятор для аналоговых сигналов постоянного тока из взрывоопасной зоны 0. Вход также может работать в качестве активного токового контура (ток контура обеспечивается устройством). Устройство обеспечивает токовый сигнал 4...20 mA для безопасной зоны на со стороны выхода. Устройство доступно как в одноканальной, так и в двухканальной версии.
------------------	--

Классификации

ETIM 8.0	EC002653	ETIM 9.0	EC002653
ETIM 10.0	EC002653	ECLASS 14.0	27-21-01-20
ECLASS 15.0	27-21-01-20		

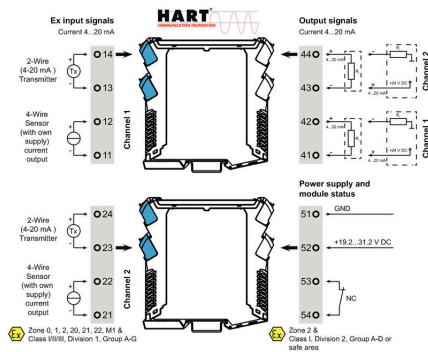
ACT20X-2HAI-2SAO-S

Weidmüller Interface GmbH & Co. KG
 Klingenbergstraße 26
 D-32758 Detmold
 Germany

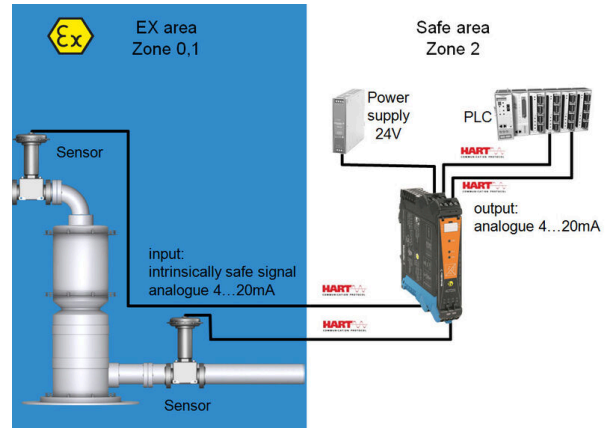
www.weidmueller.com

Изображения

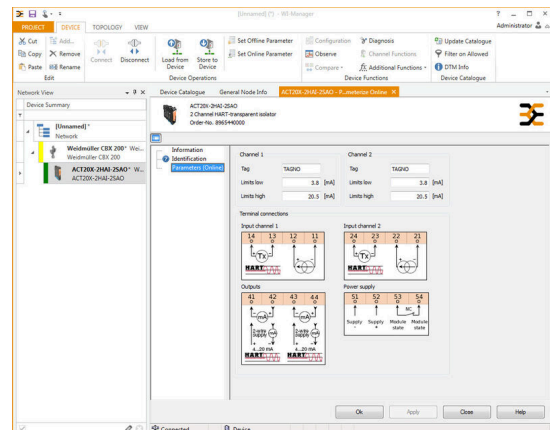
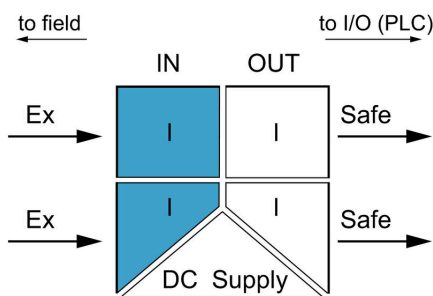
Connection diagram



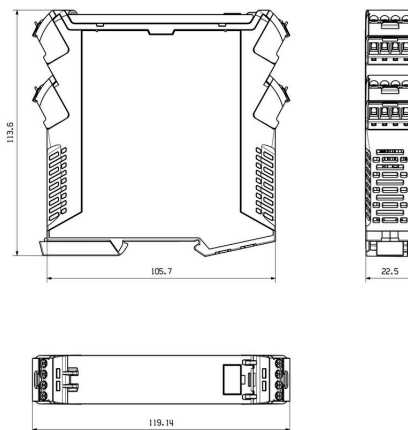
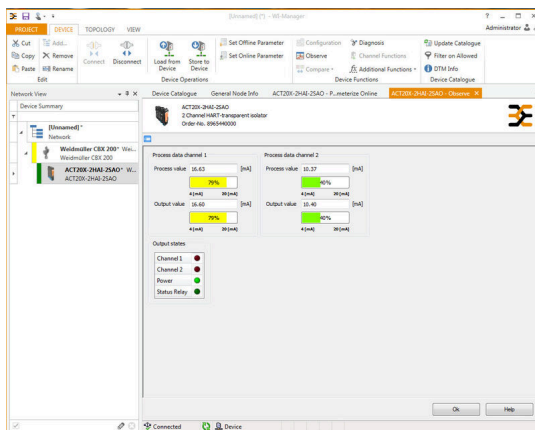
Применение



Block diagram



Габаритный чертеж



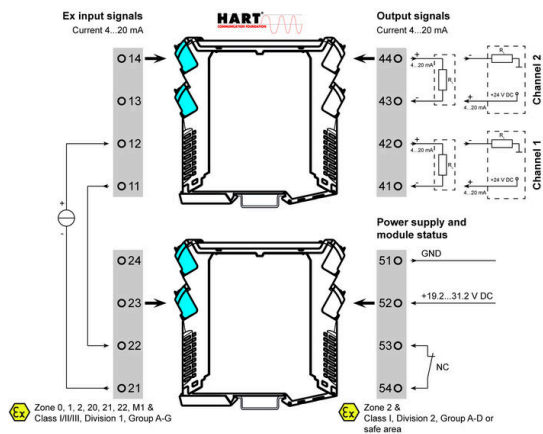
ACT20X-2HAI-2SAO-S

Weidmüller Interface GmbH & Co. KG
 Klingenbergstraße 26
 D-32758 Detmold
 Germany

Изображения

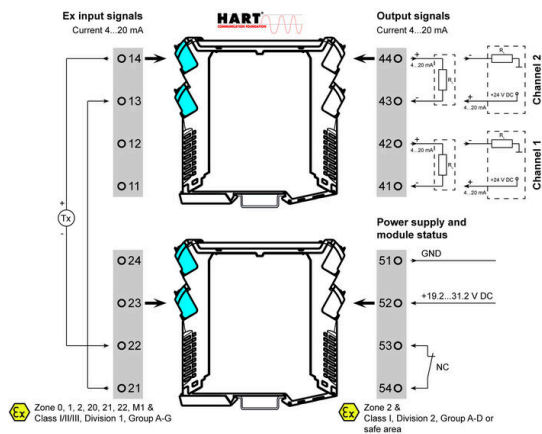
www.weidmueller.com

Применение



1 input <> 2 outputs

Применение



1 input <> 2 outputs

ACT20X-2HAI-2SAO-S

Weidmüller Interface GmbH & Co. KG
 Klingenbergstraße 26
 D-32758 Detmold
 Germany

www.weidmueller.com

Аксессуары

Чистый



ESG представляет собой проверенный на практике маркировочный элемент формата MultiCard для множества популярных электрических устройств. Результатом является высококачественная маркировка устройств с высокой контрастностью.

Доступны элементы различного типа для устройств таких производителей, как Siemens, ABB, Beckhoff и т. д.

Коротко о преимуществах:

- Универсальность применения: самоклеящиеся или фиксируемые шильдики в зависимости от типа.
- Для оборудования, установленного в ряд (например, автоматы защиты цепи), предлагаются маркировочные элементы ESG, фиксируемые на рейках для шильдиков.
- Индивидуальная печать уровня качества лазерных принтеров в соответствии со спецификациями.

Для заказной печати: Используя программное обеспечение M-Print PRO или M-Print PRO Online (работает без установки), подготовьте и отправьте нам файл, содержащий ваши технические условия маркировки.

Основные данные для заказа

Тип	ESG 6.6/20 BHZ 5.00/04	Версия
Заказ №	1082540000	ESG, Маркировочные элементы для устройств x 20 мм, PA 66,
GTIN (EAN)	4032248845439	Цветовой код: белый, втычной
Кол.	200 ST	
Тип	ESG 8/13.5/43.3 SAI AU	Версия
Заказ №	1912130000	ESG, Маркировочные элементы для устройств x 13.5 мм, PA 66,
GTIN (EAN)	4032248541164	Цветовой код: прозрачный, втычной
Кол.	5 ST	

Программный адаптер



Основные данные для заказа

Тип	CBX200 USB	Версия
Заказ №	8978580000	
GTIN (EAN)	4032248813759	
Кол.	1 ST	