

IE-XR-RJ45/RJ45-2

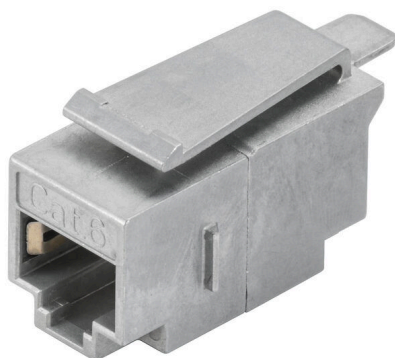
Weidmüller Interface GmbH & Co. KG

Klingenbergstraße 26

D-32758 Detmold

Germany

www.weidmueller.com



Соединительный разъем IE со степенью защиты IP20
для медных и оптоволоконных проводов

Основные данные для заказа

Версия	Встраиваемый разъем, Cat.6A / Class EA (ISO/ IEC 11801 2010), IP20
Заказ №	8952950000
Тип	IE-XR-RJ45/RJ45-2
GTIN (EAN)	4032248744329
Кол.	24 Штука

Технические данные

Сертификаты

ROHS Соответствовать

Размеры и массы

Масса нетто 21.33 g

Температуры

Температура хранения Рабочая температура -40 °C...70 °C
Температура монтажа

Экологическое соответствие изделия

Состояние соответствия RoHS Соответствует без исключения
REACH SVHC Нет SVHC выше 0,1 wt%

Общие данные

Соединение 1	RJ45	Основной материал корпуса	Цинковое литье под давлением
Категория	Cat.6A / Class EA (ISO/IEC 11801 2010)	Экранирование	Контакт с экранированием 360°
Вид защиты	IP20	Усилие вставки	≤ 30 Н
Циклы коммутации	750		

Общие стандарты

Вилочный разъем, стандарт IEC 60603-7-5

Электрические свойства

Сопrotивление контакта	≤ 20 mΩ	Электрическая прочность, контакт / экран	≥ 1500 V AC/DC
Электрическая прочность, контакт / контакт	≥ 1000 V AC/DC	Допустимая токовая нагрузка при 50 °C	1 A
PoE / PoE+	согласно IEEE 802.3at		

Классификации

ETIM 8.0	EC001121	ETIM 9.0	EC001121
ETIM 10.0	EC001121	ECLASS 14.0	27-44-03-90
ECLASS 15.0	27-44-03-90		

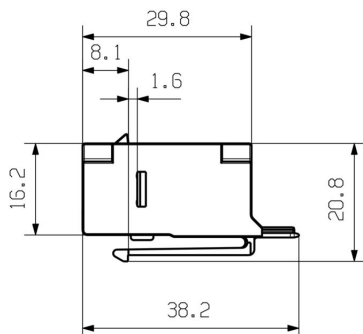
IE-XR-RJ45/RJ45-2

Weidmüller Interface GmbH & Co. KG
Klingenbergstraße 26
D-32758 Detmold
Germany

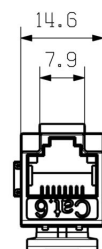
www.weidmueller.com

Изображения

Габаритный чертеж



Габаритный чертеж



Разрез узла в сборе

