

VSPC 1CL PW 24V

Weidmüller Interface GmbH & Co. KG

Klingenbergstraße 26

D-32758 Detmold

Germany

www.weidmueller.com



Комбинированная защита одного токового контура
0(4)... 20 мА и напряжения питания 24 В пост. тока.

- Защита источника питания 24 В с помощью разрядника типа III (IEC 61643-11).
- Вставной разрядник с возможностью импеданс-нейтрального подключения и отключения без прерывания работы системы.
- Для использования в соответствии со стандартом по монтажу IEC 62305 / IEC 61643-22 (D1, C1, C2 и C3).
- Встроенный вывод защитного заземления (PE), безопасная разрядка токов до 20 кА (8/20 мкс) и 2,5 кА (10/350 мкс) на землю.

Основные данные для заказа

Версия	Surge protection for instrumentation and control, without warning function / function indicator
Заказ №	8951510000
Тип	VSPC 1CL PW 24V
GTIN (EAN)	4032248742752
Кол.	1 Штука

VSPC 1CL PW 24V

Weidmüller Interface GmbH & Co. KG

Klingenbergstraße 26
D-32758 Detmold
Germany

www.weidmueller.com

Технические данные

Сертификаты

Допуски к эксплуатации



ROHS Соответствовать

UL File Number Search [Сайт UL](#)

Сертификат № (UL) E311081

Размеры и массы

Глубина	69 mm	Глубина (дюймов)	2.7165 inch
Высота	90 mm	Высота (в дюймах)	3.5433 inch
Ширина	17.8 mm	Ширина (в дюймах)	0.7008 inch
Масса нетто	50 g		

Температуры

Температура хранения	-40 °C...80 °C	Температура окружающей среды	-40 °C...70 °C
Рабочая температура	-40 °C...70 °C	Влажность	5...96 %

Вероятность сбоя

SIL согласно IEC 61508	3	MTTF	2537 a
SFF	95.67 %	λges	45
PFH в 1*10 ⁻⁹ 1/ч	1.95		

Экологическое соответствие изделия

Состояние соответствия RoHS	Соответствует с исключением
Исключение из RoHS (если применимо/известно)	7a, 7cI
REACH SVHC	Lead 7439-92-1
SCIP	71e97bb7-979f-4330-94c0-20c629bb05e3

Расчетные данные UL

Сертификат № (UL)	E311081	Сертификат UL	UL 497b Certificate - PDF/ E311081VOL1SEC2.pdf (application/pdf)
-------------------	---------	---------------	--

Силовая защита, класс III

Комбинированный импульс UOC	6 kV	Макс. продолжительное напряжение, Uс (AC)	27 V
Макс. продолжительное напряжение, Uс (DC)	38 V	Номинальное напряжение (AC)	24 V
Номинальное напряжение (DC)	24 V		

Номинальные характеристики IEC / RU

Количество полюсов	1	Комбинированный импульс UOC	6 kV
Сигнальный контакт	Нет	Номинальное напряжение (AC)	24 V
Номинальное напряжение (DC)	24 V	Номинальный ток, I _N	10 A
Уровень защиты со стороны выхода, предварительная проводка 1 кВ/μс, типичный	60 V	Уровень защиты со стороны выхода, провод PE 1 кВ/мкс, типичный	450 V

VSPC 1CL PW 24V

Weidmüller Interface GmbH & Co. KG

Klingenbergstraße 26

D-32758 Detmold

Germany

www.weidmueller.com

Технические данные

Уровень защиты со стороны выхода, предварительная проводка 8/20 μ s, типичный	60 V	Тип напряжения	ACAC/DC
Защита предохранителем	0,5 A	Объемное сопротивление	2,20 Ом
Нормы	IEC 61643-21, HART-compatible	Номинальный ток	450 mA
Класс требований согласно IEC 61643-21	C1, C2, C3, D1	Макс. продолжительное напряжение, U _c (AC)	27 V
Макс. продолжительное напряжение, U _c (DC)	38 V	Испытательный разрядный ток, Имп (10/350 мкс) провод-провод	2,5 кА
Импульсный ток сопротивления D1	2,5 кА 10/350 μ s	Импульсный ток сопротивления C1	<1 кА 8/20 μ s
Импульсный ток сопротивления C3	100 A 10/1000 μ s	Испытательный разрядный ток, Имп (10/350 мкс) земля-защитное заземление (GND-PE)	2,5 кА
Способность сброса разряда	\leq 10 ms	Характеристики передачи сигнала (-3 дБ)	3 MHz
Испытательный разрядный ток, Имп (10/350 мкс) провод - защитное заземление	2,5 кА	Тип отказа при перегрузке	Режим 2
Ток утечки, I _{макс.} (8/20 мкс), корпус (GND) - защ. заземление (PE)	10 кА	Номинальный ток нагрузки IL	10 A
Разрядный ток, I _n (8/20 мкс), провод - 2,5 кА провод	2,5 кА	Разрядный ток, I _n (8/20 мкс), провод - 2,5 кА защ. заземление (PE)	2,5 кА
Ток утечки, I _{макс.} (8/20 мкс), провод - 10 кА защ. заземление (PE)	10 кА	Ток утечки, I _{макс.} (8/20 мкс), провод - 10 кА провод	10 кА
Разрядный ток, I _n (8/20 мкс), корпус (GND) - защ. заземление (PE)	2,5 кА	Импульсный ток сопротивления C2	5 кА 8/20 μ s

Защита данных CSA

Группа газа D	IIA	Группы газа A, B	IIC
Группа газа C	IIB	Внутренняя индуктивность, макс. L _{вн.}	0 μ H
Входное напряжение, макс. U _{вх.}	39 V		

Общие данные

Оптическая индикация работы	Для защиты класса III, зеленый = ОК; красный = неисправен защитный разрядник - заменить.	Сегмент	Измерение - управление - регулировка
Исполнение	без функции сигнализации / индикации функционирования	Конструкция	Вывод, прочее
Класс пожаростойкости UL 94	V-0	Цветовой код	оранжевый
Вид защиты	IP20		

Соответствие стандартам по изоляции (EN 50178)

Категория перенапряжения	III	Степень загрязнения	2
--------------------------	-----	---------------------	---

Дополнительные сведения о сертификатах

Сертификат GOST	GOST-Zertifikat - PDF/7950_n1-n4.pdf (application/pdf)		
-----------------	--	--	--

Общие параметры

Количество полюсов	1	Вид защиты	IP20
Цветовой код	оранжевый		

VSPC 1CL PW 24V

Weidmüller Interface GmbH & Co. KG
Klingenbergstraße 26
D-32758 Detmold
Germany

www.weidmueller.com

Технические данные

Размеры

Вид соединения втычной для VSPC BASE

Электрические параметры

Тип напряжения ACAC/DC

Номинальные характеристики IECEx/ATEX/cUL

Сертификат cUL cUL Certificate - pdf/
VSPC.PDF (application/
pdf)

Гарантия

Период времени 5 лет

Важное примечание

Сведения об изделии Режим 2: Состояние, при котором часть блока SPD, ограничивающая напряжение, была короткозамкнута из-за очень низкого сопротивления внутри SPD. Линия находится в нерабочем состоянии, но измерительное оборудование по-прежнему защищено посредством короткого замыкания.

Классификации

ETIM 8.0	EC000943	ETIM 9.0	EC000943
ETIM 10.0	EC000943	ECLASS 14.0	27-17-15-01
ECLASS 15.0	27-17-15-01		

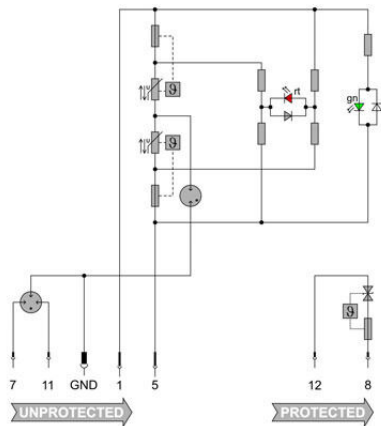
VSPC 1CL PW 24V

Weidmüller Interface GmbH & Co. KG
 Klingenbergstraße 26
 D-32758 Detmold
 Germany

www.weidmueller.com

Изображения

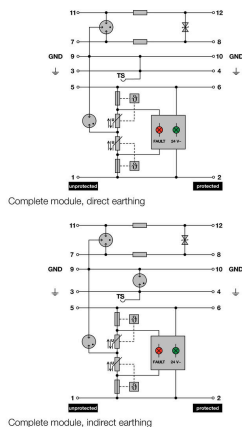
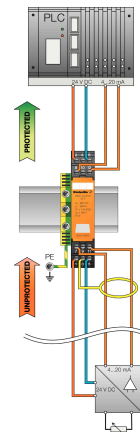
Символ цепи



Circuit diagram

Кривая ухудшения параметров

Cate- gory	Testing pulse	Surge voltage	Surge current	Pulse Type
C1	Quick-rising edge	0.5 - 2 kV with 1.2/50 µs	0.25 - 1 kA mit 8/20 µs	300 Surge voltage arrester
C2	Quick-rising edge	2 - 10 kV with 1.2/50 µs	1 - 5 kA mit 8/20 µs	10 Surge voltage arrester
C3	Quick-rising edge	≥ 1 kV with 1 kV/µs	10 - 100 A mit 10/10000 µs	300 Surge voltage arrester
D1	High power	≥ 1 kV	0.5 - 2.5 kA mit 10/350 µs	2 Arrester for lightning current and surge voltages



Komplettmodul

Аксессуары

Испытательное устройство V-TEST для VSPC



V-TEST

- Контрольный прибор для проверки защитных функций втычных устройств защиты от перенапряжения серий: PU I, PU II и VSPC
 - Устройство для реализации нормы IEC 62305 (периодическая проверка)
 - Удобное устройство с встроенным комплектом аккумуляторов для измерений на месте
 - Индикация результата на жидкокристаллическом дисплее
 - Двухязычное меню
 - Включая футляр и блок питания
 - Интуитивно понятное управление, текстовые сообщения на немецком и английском языках
- V-TEST представляет собой компактный, переносной контрольный прибор для защиты от перенапряжения VARITECTOR (VSPC) и защиты от перенапряжения линии подачи энергии PU I и PU II. Контрольный прибор позволяет проверять защитные функции устройств защиты от перенапряжения Weidmüller в соответствии с требуемыми IEC62305-3 (DIN VDE 0185, часть 3) контрольными сроками. Результат измерения – «ок» или «не ок» – отображается на дисплее с фоновой подсветкой.

Основные данные для заказа

Тип	V-TEST	Версия	
Заказ №	8951860000	Устройства защиты от грозových разрядов и перенапряжения.	
GTIN (EAN)	4032248743100	Испытательное устройство	
Кол.	1 ST		

VSPC 1CL PW 24V

Weidmüller Interface GmbH & Co. KG

Klingenbergstraße 26
D-32758 Detmold
Germany

www.weidmueller.com

Аксессуары

Plus



Dekafix (DEK) представляет собой универсальный маркировочный элемент для любых проводных и вставных разъемов, а также для электронных блоков. Данная система идеально подходит для коротких последовательностей чисел и охватывает широкий ряд готовых к применению напечатанных маркировочных элементов.

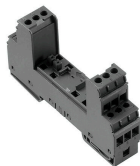
Планки для быстрой установки всего за одну рабочую операцию. Печать отличается хорошей разборчивостью, высокой контрастностью и предлагается в различных вариантах ширины.

- Широкий ассортимент готовых к применению маркировочных элементов.
- Планки для быстрой установки.
- Маркировочные элементы, подходящие для всех кабельных разъемов Weidmüller.
- Предлагаются в виде пустых карт MultiCard или карт со стандартной печатью. Для заказной печати: Используя программное обеспечение M-Print PRO или M-Print PRO Online (работает без установки), подготовьте и отправьте нам файл, содержащий ваши технические условия маркировки.

Основные данные для заказа

Тип	DEK 5/5 PLUS MC NE WS	Версия
Заказ №	1854490000	Dekafix, Маркировка клеммы, 5 x 5 mm, Шаг в мм (P): 5.00
GTIN (EAN)	4032248393596	Weidmueller, белый
Кол.	1000 ST	

Прямое заземление



Базовый элемент для втычных разрядников VSPC, Встроенная PE в цоколе VSPC BASE, не изменяющем импеданс, а также соединение PE (FG) с плавающим заземлением через интегрированный искровой промежуток надежно отводит до 20 кА (8/20 мкс) и 2,5 кА (10/350 мкс) на защитный провод PE.

Основные данные для заказа

Тип	VSPC BASE 1CL PW	Версия
Заказ №	1070230000	Surge protection, Flange-mounted housing, Flange-mounted housing
GTIN (EAN)	4032248826049	
Кол.	1 ST	

VSPC 1CL PW 24V

Weidmüller Interface GmbH & Co. KG

Klingenbergstraße 26

D-32758 Detmold

Germany

www.weidmueller.com

Аксессуары

Зажим держателя



В случае сильных вибраций блокировка втычного разрядника серии VSPC обеспечивает дополнительную надежность стабильного контакта.

Основные данные для заказа

Тип	VSPC LOCKING CLIP	Версия	
Заказ №	1317340000	Fastening element, Latches	
GTIN (EAN)	4050118121179		
Кол.	100 ST		

VSPC 1CL PW 24V

Weidmüller Interface GmbH & Co. KG
Klingenbergstraße 26
D-32758 Detmold
Germany

www.weidmueller.com

Сопрягаемые детали

Прямое заземление



Базовый элемент для втычных разрядников VSPC, Встроенная PE в цоколе VSPC BASE, не изменяющем импеданс, а также соединение PE (FG) с плавающим заземлением через интегрированный искровой промежуток надежно отводит до 20 кА (8/20 мкс) и 2,5 кА (10/350 мкс) на защитный провод PE.

Основные данные для заказа

Тип	VSPC BASE 1CL PW	Версия
Заказ №	1070230000	Surge protection, Flange-mounted housing, Flange-mounted housing
GTIN (EAN)	4032248826049	
Кол.	1 ST	

Непрямое заземление / плавающее заземление посредством искрового промежутка также пригодно для применений во взрывоопасных средах EX ia



Базовый элемент для вставных разрядников VSPC. Встроенный в основание вывод защитного заземления (PE) импеданс-нейтрального VSPC BASE и соединение плавающего заземления PE (FG) через встроенный искровой промежуток, безопасная разрядка токов до 20 кА (8/20 мкс) и 2,5 кА (10/350 мкс) на землю. Подходит для незаземленных сигнальных цепей.

Основные данные для заказа

Тип	VSPC BASE 1CL PW FG	Версия
Заказ №	1105700000	Surge protection, Flange-mounted housing, Flange-mounted housing
GTIN (EAN)	4032248881055	
Кол.	1 ST	