

TOP 120VAC/230VAC 0,1A

Weidmüller Interface GmbH & Co. KG
 Klingenbergstraße 26
 D-32758 Detmold
 Germany

www.weidmueller.com



Изображение аналогичное

- 1 HP контакт (Симистор (нулевой перекрестный переключатель))
- Обеспечивает разделение потенциалов без изнашивания и технического обслуживания в компактном формате клеммной колодки
- Соответствующие дополнительные принадлежности от перемычек до средств маркировки
- Встроенная схема защиты подавителя для входов и выходов

Основные данные для заказа

Версия	TERMOPTO, Твердотельное реле, Номинальное напряжение: 120 V AC $\pm 20\%$, Номинальное напряжение переключения: 24...230 V AC, Ток: 0,1 A, PUSH IN
Заказ №	8951280000
Тип	TOP 120VAC/230VAC 0,1A
GTIN (EAN)	4032248742059
Кол.	10 Штука

TOP 120VAC/230VAC 0,1A

Weidmüller Interface GmbH & Co. KG

Klingenbergstraße 26

D-32758 Detmold

Germany

www.weidmueller.com

Technical data

Сертификаты

Допуски к эксплуатации



ROHS Соответствовать

UL File Number Search [Сайт UL](#)

Сертификат № (cULus) E223474

Размеры и массы

Глубина	55 mm	Глубина (дюймов)	2.1654 inch
Высота	79.4 mm	Высота (в дюймах)	3.126 inch
Ширина	6.1 mm	Ширина (в дюймах)	0.2402 inch
Масса нетто	19.8 g		

Температуры

Температура хранения	-40 °C...80 °C	Температура окружающей среды	-20 °C...60 °C
Рабочая температура		Влажность	Отн. влажность 5–95 %, T _u = 40 °C, без образования конденсата

Вероятность сбоя

MTTF 2500 a

Экологическое соответствие изделия

Состояние соответствия RoHS	Соответствует с исключением
Исключение из RoHS (если применимо/известно)	7a, 7cl
REACH SVHC	Lead 7439-92-1
SCIP	9e2cbc49-76d9-4611-b8ec-5b4f549a0aa9

сторона управления

Номинальное напряжение	120 V AC ±20 %	Номинальное управляющее напряжение (управляющий вход)	120 V AC ±20 %
Номинальный ток	8,5 mA AC	Мощность удержания	≤ 1 VA
Индикация состояния	Зеленый светодиод	Схема защиты	Варистор, Выпрям. тока
Частота на входе, макс.	10 Hz		

Сторона нагрузки

Номинальное напряжение переключения	24...230 V AC	Непрерывный ток	0.1 A (AC1)
Номинальный ток переключения	100 mA	Категория нагрузки	AC1
Макс. коммутируемое напряжение, AC 230 V		Задержка включения	<22 ms
Задержка выключения	<18 ms	Падение напряжения при макс. нагрузке	<1,8 V
Ток утечки	<1 mA	мин. коммутационный ток	2 mA
Защита от короткого замыкания	Нет	Защитная цепь	Варистор, Компонент RC
Тип контакта	1 NO contact (Triac (zero-cross switch))	макс. частота переключения (переменное управляющее напряжение)	10 Hz

TOP 120VAC/230VAC 0,1A

Weidmüller Interface GmbH & Co. KG
Klingenbergstraße 26
D-32758 Detmold
Germany

www.weidmueller.com

Technical data

Общие данные

Укомплектованная монтажная рейка	TS 35		
Кнопка проверки доступна	Нет		
Цветовой код	черный		
Компонент с классом горючести UL94	Компонент	Корпус	
	Класс горючести UL94	V-0	

Координация изоляции

Номинальное напряжение	300 V	Степень загрязнения	2
Категория перенапряжения	III	Геометрический зазор (вход-выход)	> 3 мм
Электрическая прочность вход-выход	1,2 кВэфф. / 1 мин.	Импульсное перенапряжение, до	4 кВ (1,2/50 мкс)
Вид защиты	IP20		

Дополнительные сведения о сертификатах / стандартах

Сертификат № (cULus)	E223474
----------------------	---------

Размеры

Метод проводного соединения	PUSH IN	Длина снятия изоляции Измерительное соединение	10 mm
Диапазон размеров зажимаемых проводников, измерительное соединение,	1.5 mm ²	Диапазон зажима, мин.	0.5 mm ²
Диапазон зажима, макс.	2.5 mm ²	Поперечное сечение подключаемого провода AWG, мин.	AWG 20
Поперечное сечение подключаемого провода AWG, макс.	AWG 14	Сечение подключаемого провода, одножильного, мин.	0.5 mm ²
Сечение подключаемого проводника, однопроволочного, макс.	1.5 mm ²	Сечение подсоединяемого провода, тонкий скрученный, мин.	0.5 mm ²
Сечение подключаемого проводника, тонкопроволочного, макс.	1.5 mm ²	Сечение подключаемого провода, гибкого, мин. (AWG)	AWG 20
Сечение подключаемого провода, гибкого, макс. (AWG)	AWG 14	Сечение соединения проводов, тонкий скрученный с кабельными наконечниками DIN 46228/4, мин.	0.5 mm ²
Сечение соединения проводов, тонкий скрученный с кабельными наконечниками DIN 46228/4, макс.	1.5 mm ²	Сечение подключаемого провода, многожильного, 46228 AEN (DIN 46228-1), макс.	0.5 mm ²
Сечение подключаемого провода, многожильного, 46228 AEN (DIN 46228-1), макс.	1.5 mm ²	Размер лезвия	0,6 x 3,5 мм

Классификации

ETIM 8.0	EC001504	ETIM 9.0	EC001504
ETIM 10.0	EC001504	ECLASS 14.0	27-37-16-04
ECLASS 15.0	27-37-16-04		

Drawings

Схема соединений



Schaltymbol

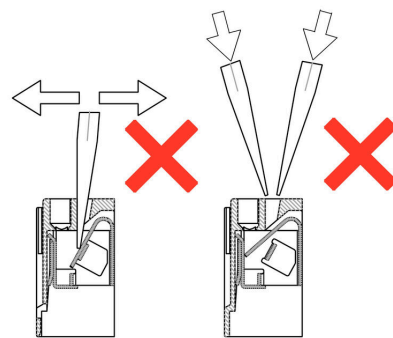
Dimensional drawing



Correct handling PUSH IN connection



Wrong handling PUSH IN connection



Recommended screwdriver



Signal characteristics of zero cross switching solid-state relays



Shown at an example with resistive load.
1. Switches on at first zero cross of mains voltage while control input gets signal.
2. Switches off at next zero cross of mains current after control input signal was switched off.
Switching DC voltages is not possible with this solid-state relays.

TOP 120VAC/230VAC 0,1A

Weidmüller Interface GmbH & Co. KG
 Klingenbergstraße 26
 D-32758 Detmold
 Germany

Drawings

www.weidmueller.com

Miscellaneous



Типы кодов

TOP 120VAC/230VAC 0,1A

Weidmüller Interface GmbH & Co. KG
 Klingenbergstraße 26
 D-32758 Detmold
 Germany

www.weidmueller.com

Accessories

Перемычки



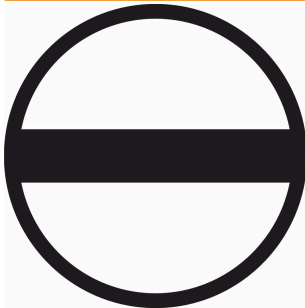
Распределение или умножение потенциала среди смежных клеммных блоков реализуется через перемычку. Это позволяет избежать дополнительных усилий при монтаже. Надежность контакта в клеммных блоках гарантирована даже при разветвлении полюсов. В нашем ассортименте представлены вставные и привинчиваемые винтовые системы перемычек для модульных клеммных блоков.

Основные данные для заказа

Тип	ZQV 4N/20 GE	Версия
Заказ №	1909020000	W-серия, Перемычка, 32 A
GTIN (EAN)	4032248535644	
Кол.	20 ST	
Тип	ZQV 4N/20 RT	Версия
Заказ №	1909150000	W-серия, Перемычка, 32 A
GTIN (EAN)	4032248535934	
Кол.	20 ST	
Тип	ZQV 4N/20 BL	Версия
Заказ №	1909100000	W-серия, Перемычка, 32 A
GTIN (EAN)	4032248535774	
Кол.	20 ST	
Тип	ZQV 4N/2 SW	Версия
Заказ №	1793970000	W-серия, Перемычка, 32 A
GTIN (EAN)	4032248233762	
Кол.	60 ST	
Тип	ZQV 4N/3 SW	Версия
Заказ №	1794000000	W-серия, Перемычка, 32 A
GTIN (EAN)	4032248233793	
Кол.	60 ST	
Тип	ZQV 4N/4 SW	Версия
Заказ №	1794030000	W-серия, Перемычка, 32 A
GTIN (EAN)	4032248233915	
Кол.	60 ST	
Тип	ZQV 4N/10 SW	Версия
Заказ №	1794060000	W-серия, Перемычка, 32 A
GTIN (EAN)	4032248234059	
Кол.	20 ST	
Тип	ZQV 4N/20 SW	Версия
Заказ №	1909120000	W-серия, Перемычка, 32 A
GTIN (EAN)	4032248535804	
Кол.	20 ST	

Accessories

Отвертка для винтов со шлицем



Отвертка для винтов со шлицем с круглым лезвием, SD DIN 5265, ISO 2380/2, выходной присоединительный размер согласно DIN 5264, ISO 2380/1, острие из хромистой стали - Chrom Top, рукоятка SoftFinish

Основные данные для заказа

Тип	SDS 0.6X3.5X100	Версия
Заказ №	2749340000	Отвертка, Ширина лезвия (B): 3.5 mm, Длина лезвия: 100 mm,
GTIN (EAN)	4050118895568	Толщина лезвия (A): 0.6 mm
Кол.	1 ST	
Тип	SDIS SLIM 0.6X3.5X100	Версия
Заказ №	2749610000	Сборочный инструмент, Ширина лезвия (B): 3.5 mm, Длина лезвия:
GTIN (EAN)	4050118896350	100 mm, Толщина лезвия (A): 0.6 mm
Кол.	1 ST	

Чистый



Маркировочные элементы WS идеально подходят для разъемов серии W. Благодаря совместимости систем шильдики WS также могут использоваться с сериями I и Z. Большая поверхности маркировки позволяет размещать не только длинные строки символов, но и многострочный текст.

Маркировочные элементы WS идеально подходят для шильдики с длинными индивидуальными строками символов. Благодаря проверенному формату MultiCard печать можно выполнять с помощью принтера PrintJet CONNECT или плоттера.

- Возможность установки в планках или по отдельности.
- Маркировочные элементы проверенного формата MultiCard. Для заказной печати: Используя программное обеспечение M-Print PRO или M-Print PRO Online (работает без установки), подготовьте и отправьте нам файл, содержащий ваши технические условия маркировки.

Основные данные для заказа

Тип	WS 12/6 MC NE WS	Версия
Заказ №	1609900000	WS, Маркировка клеммы, 12 x 6 mm, Шар в мм (P): 6.00
GTIN (EAN)	4008190203467	Weidmueller, Allen-Bradley, белый
Кол.	600 ST	

TOP 120VAC/230VAC 0,1A

Weidmüller Interface GmbH & Co. KG
Klingenbergstraße 26
D-32758 Detmold
Germany

www.weidmueller.com

Accessories

Перемычки



Распределение или умножение потенциала среди смежных клеммных блоков реализуется через перемычку. Это позволяет избежать дополнительных усилий при монтаже. Надежность контакта в клеммных блоках гарантирована даже при разветвлении полюсов. В нашем ассортименте представлены вставные и привинчиваемые винтовые системы перемычек для модульных клеммных блоков.

Основные данные для заказа

Тип	ZQV 4N/2	Версия
Заказ №	1527930000	Перемычка (клемма), втычной, оранжевый, 32 А, Количество полюсов: 2, Шаг в мм (P): 6.10, Изолированный: Да, Ширина: 9.9
GTIN (EAN)	4050118332766	
Кол.	60 ST	mm
Тип	ZQV 4N/3	Версия
Заказ №	1527940000	Перемычка (клемма), втычной, оранжевый, 32 А, Количество полюсов: 3, Шаг в мм (P): 6.10, Изолированный: Да, Ширина: 16
GTIN (EAN)	4050118332865	
Кол.	60 ST	mm
Тип	ZQV 4N/4	Версия
Заказ №	1527970000	Перемычка (клемма), втычной, оранжевый, 32 А, Количество полюсов: 4, Шаг в мм (P): 6.10, Изолированный: Да, Ширина: 22.1
GTIN (EAN)	4050118332889	
Кол.	60 ST	mm
Тип	ZQV 4N/10	Версия
Заказ №	1528090000	Перемычка (клемма), втычной, оранжевый, 32 А, Количество полюсов: 10, Шаг в мм (P): 6.10, Изолированный: Да, Ширина: 58.7
GTIN (EAN)	4050118332896	
Кол.	20 ST	mm
Тип	ZQV 4N/2 RD	Версия
Заказ №	2460450000	Перемычка (клемма), втычной, красный, 32 А, Количество полюсов: 2, Шаг в мм (P): 6.10, Изолированный: Да, Ширина: 9.9
GTIN (EAN)	4050118476149	
Кол.	60 ST	mm
Тип	ZQV 4N/3 RD	Версия
Заказ №	2460810000	Перемычка (клемма), втычной, красный, 32 А, Количество полюсов: 3, Шаг в мм (P): 6.10, Изолированный: Да, Ширина: 16
GTIN (EAN)	4050118476231	
Кол.	60 ST	mm
Тип	ZQV 4N/4 RD	Версия
Заказ №	2460800000	Перемычка (клемма), втычной, красный, 32 А, Количество полюсов: 4, Шаг в мм (P): 6.10, Изолированный: Да, Ширина: 22.1
GTIN (EAN)	4050118476224	
Кол.	60 ST	mm
Тип	ZQV 4N/10 RD	Версия
Заказ №	2460740000	Перемычка (клемма), втычной, красный, 32 А, Количество полюсов: 10, Шаг в мм (P): 6.10, Изолированный: Да, Ширина: 58.7
GTIN (EAN)	4050118476163	
Кол.	20 ST	mm
Тип	ZQV 4N/2 BL	Версия
Заказ №	1528040000	Перемычка (клемма), втычной, синий, 32 А, Количество полюсов: 2, Шаг в мм (P): 6.10, Изолированный: Да, Ширина: 9.9 mm
GTIN (EAN)	4050118332773	
Кол.	60 ST	
Тип	ZQV 4N/3 BL	Версия
Заказ №	1528080000	Перемычка (клемма), втычной, синий, 32 А, Количество полюсов: 3, Шаг в мм (P): 6.10, Изолированный: Да, Ширина: 16 mm
GTIN (EAN)	4050118333008	
Кол.	60 ST	

TOP 120VAC/230VAC 0,1A

Weidmüller Interface GmbH & Co. KG
Klingenbergstraße 26
D-32758 Detmold
Germany

www.weidmueller.com

Accessories

Тип	ZQV 4N/4 BL	Версия
Заказ №	1528120000	Перемычка (клемма), втычной, синий, 32 А, Количество полюсов:
GTIN (EAN)	4050118332872	4, Шаг в мм (P): 6.10, Изолированный: Да, Ширина: 22.1 mm
Кол.	60 ST	
Тип	ZQV 4N/10 BL	Версия
Заказ №	1528230000	Перемычка (клемма), втычной, синий, 32 А, Количество полюсов:
GTIN (EAN)	4050118333138	10, Шаг в мм (P): 6.10, Изолированный: Да, Ширина: 58.7 mm
Кол.	20 ST	