

TOP 48-60VAC/230VAC 0,1A



Изображение аналогичное

- 1 HP контакт (Симистор (нулевой перекрестный переключатель))
- Обеспечивает разделение потенциалов без изнашивания и технического обслуживания в компактном формате клеммной колодки
- Соответствующие дополнительные принадлежности от перемычек до средств маркировки
- Встроенная схема защиты подавителя для входов и выходов

Основные данные для заказа

| | |
|------------|---|
| Версия | TERMOPTO, Твердотельное реле, Номинальное напряжение: 48...60 V AC $\pm 20\%$, Номинальное напряжение переключения: 24...230 В AC, Ток: 0,1 А, PUSH IN |
| Заказ № | 8951270000 |
| Тип | TOP 48-60VAC/230VAC 0,1A |
| GTIN (EAN) | 4032248742042 |
| Кол. | 10 Штука |

Технические данные

Сертификаты

Допуски к эксплуатации



ROHS Соответствовать

UL File Number Search [Сайт UL](#)

Сертификат № (cULus) E223474

Размеры и массы

| | | | |
|-------------|---------|-------------------|-------------|
| Глубина | 55 mm | Глубина (дюймов) | 2.1654 inch |
| Высота | 79.4 mm | Высота (в дюймах) | 3.126 inch |
| Ширина | 6.1 mm | Ширина (в дюймах) | 0.2402 inch |
| Масса нетто | 19.4 g | | |

Температуры

| | | | |
|----------------------|----------------|------------------------------|---|
| Температура хранения | -40 °C...80 °C | Температура окружающей среды | -20 °C...60 °C |
| Рабочая температура | | Влажность | Отн. влажность 5–95 %, Tu = 40 °C, без образования конденсата |

Вероятность сбоя

MTTF 2500 a

Экологическое соответствие изделия

| | |
|--|--------------------------------------|
| Состояние соответствия RoHS | Соответствует с исключением |
| Исключение из RoHS (если применимо/известно) | 7a, 7cl |
| REACH SVHC | Lead 7439-92-1 |
| SCIP | 9e2cbc49-76d9-4611-b8ec-5b4f549a0aa9 |

сторона управления

| | | | |
|-------------------------|--------------------|---|------------------------|
| Номинальное напряжение | 48...60 V AC ±20 % | Номинальное управляющее напряжение (управляющий вход) | 48...60 V AC ±20 % |
| Номинальный ток | 6,4 mA AC | Мощность удержания | ≤ 0.3 VA |
| Индикация состояния | Зеленый светодиод | Схема защиты | Варистор, Выпрям. тока |
| Частота на входе, макс. | 10 Hz | | |

Сторона нагрузки

| | | | |
|--|--|--|------------------------|
| Номинальное напряжение переключения | 24...230 V AC | Непрерывный ток | 0.1 A (AC1) |
| Номинальный ток переключения | 100 mA | Категория нагрузки | AC1 |
| Макс. коммутируемое напряжение, AC 230 V | | Задержка включения | <14 ms |
| Задержка выключения | <16 ms | Падение напряжения при макс. нагрузке | <1,8 V |
| Ток утечки | <1 mA | мин. коммутационный ток | 2 mA |
| Защита от короткого замыкания | Нет | Защитная цепь | Варистор, Компонент RC |
| Тип контакта | 1 NO contact (Triac (zero-cross switch)) | макс. частота переключения (переменное управляющее напряжение) | 10 Hz |

TOP 48-60VAC/230VAC 0,1A

Weidmüller Interface GmbH & Co. KG

Klingenbergstraße 26

D-32758 Detmold

Germany

www.weidmueller.com

Технические данные

Общие данные

| | | |
|------------------------------------|----------------------|--------|
| Укомплектованная монтажная рейка | TS 35 | |
| Кнопка проверки доступна | Нет | |
| Цветовой код | черный | |
| Компонент с классом горючести UL94 | Компонент | Корпус |
| | Класс горючести UL94 | V-0 |

Координация изоляции

| | | | |
|------------------------------------|---------------------|-----------------------------------|-------------------|
| Номинальное напряжение | 300 V | Степень загрязнения | 2 |
| Категория перенапряжения | III | Геометрический зазор (вход-выход) | > 3 мм |
| Электрическая прочность вход-выход | 1,2 кВэфф. / 1 мин. | Импульсное перенапряжение, до | 4 кВ (1,2/50 мкс) |
| Вид защиты | IP20 | | |

Дополнительные сведения о сертификатах / стандартах

| | |
|----------------------|---------|
| Сертификат № (cULus) | E223474 |
|----------------------|---------|

Размеры

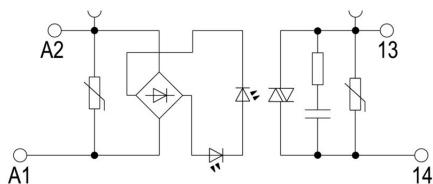
| | | | |
|--|---------------------|---|---------------------|
| Метод проводного соединения | PUSH IN | Длина снятия изоляции | 10 mm |
| Диапазон размеров зажимаемых проводников, измерительное соединение, | 1.5 mm ² | Измерительное соединение | |
| | | Диапазон зажима, мин. | 0.5 mm ² |
| Диапазон зажима, макс. | 2.5 mm ² | Поперечное сечение подключаемого провода AWG, мин. | AWG 20 |
| Поперечное сечение подключаемого провода AWG, макс. | AWG 14 | Сечение подключаемого провода, одножильного, мин. | 0.5 mm ² |
| Сечение подключаемого проводника, однопроволочного, макс. | 1.5 mm ² | Сечение подсоединяемого провода, тонкий скрученный, мин. | 0.5 mm ² |
| Сечение подключаемого проводника, тонкопроволочного, макс. | 1.5 mm ² | Сечение подключаемого провода, гибкого, мин. (AWG) | AWG 20 |
| Сечение подключаемого провода, гибкого, макс. (AWG) | AWG 14 | Сечение соединения проводов, тонкий скрученный с кабельными наконечниками DIN 46228/4, мин. | 0.5 mm ² |
| Сечение соединения проводов, тонкий скрученный с кабельными наконечниками DIN 46228/4, макс. | 1.5 mm ² | Сечение подключаемого провода, многожильного, 46228 AEN (DIN 46228-1), макс. | 0.5 mm ² |
| Сечение подключаемого провода, многожильного, 46228 AEN (DIN 46228-1), макс. | 1.5 mm ² | Размер лезвия | 0,6 x 3,5 мм |

Классификации

| | | | |
|-------------|-------------|-------------|-------------|
| ETIM 8.0 | EC001504 | ETIM 9.0 | EC001504 |
| ETIM 10.0 | EC001504 | ECLASS 14.0 | 27-37-16-04 |
| ECLASS 15.0 | 27-37-16-04 | | |

Изображения

Схема соединений

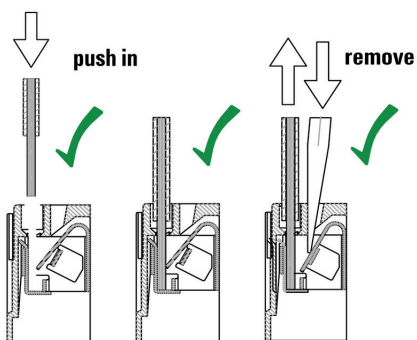


Schaltsymbol

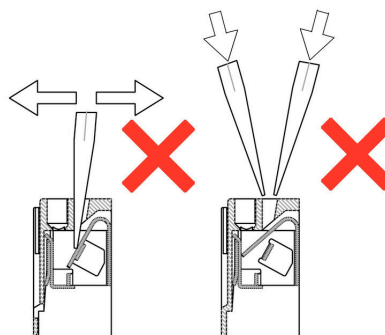
Dimensional drawing



Correct handling PUSH IN connection



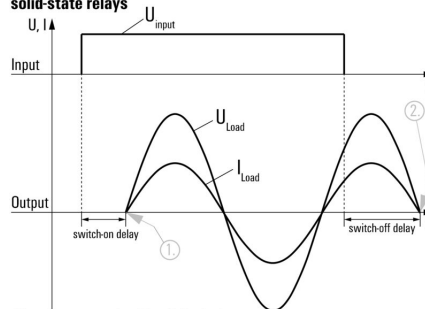
Wrong handling PUSH IN connection



Recommended screwdriver



Signal characteristics of zero cross switching solid-state relays



Shown at an example with resistive load.
1. Switches on at first zero cross of mains voltage while control input gets signal.
2. Switches off at next zero cross of mains current after control input signal was switched off.
Switching DC voltages is not possible with this solid-state relays.

TOP 48-60VAC/230VAC 0,1A

Weidmüller Interface GmbH & Co. KG
Klingenbergstraße 26
D-32758 Detmold
Germany

www.weidmueller.com

Изображения

Miscellaneous



Типы кодов

TOP 48-60VAC/230VAC 0,1A

Weidmüller Interface GmbH & Co. KG

Klingenbergstraße 26

D-32758 Detmold

Germany

www.weidmueller.com

Аксессуары

Перемычки



Распределение или умножение потенциала среди смежных клеммных блоков реализуется через перемычку. Это позволяет избежать дополнительных усилий при монтаже. Надежность контакта в клеммных блоках гарантирована даже при разветвлении полюсов. В нашем ассортименте представлены вставные и привинчиваемые винтовые системы перемычек для модульных клеммных блоков.

Основные данные для заказа

| | | |
|------------|----------------------------|--------------------------|
| Тип | ZQV 4N/20 GE | Версия |
| Заказ № | 1909020000 | W-серия, Перемычка, 32 A |
| GTIN (EAN) | 4032248535644 | |
| Кол. | 20 ST | |
| Тип | ZQV 4N/20 RT | Версия |
| Заказ № | 1909150000 | W-серия, Перемычка, 32 A |
| GTIN (EAN) | 4032248535934 | |
| Кол. | 20 ST | |
| Тип | ZQV 4N/20 BL | Версия |
| Заказ № | 1909100000 | W-серия, Перемычка, 32 A |
| GTIN (EAN) | 4032248535774 | |
| Кол. | 20 ST | |
| Тип | ZQV 4N/2 SW | Версия |
| Заказ № | 1793970000 | W-серия, Перемычка, 32 A |
| GTIN (EAN) | 4032248233762 | |
| Кол. | 60 ST | |
| Тип | ZQV 4N/3 SW | Версия |
| Заказ № | 1794000000 | W-серия, Перемычка, 32 A |
| GTIN (EAN) | 4032248233793 | |
| Кол. | 60 ST | |
| Тип | ZQV 4N/4 SW | Версия |
| Заказ № | 1794030000 | W-серия, Перемычка, 32 A |
| GTIN (EAN) | 4032248233915 | |
| Кол. | 60 ST | |
| Тип | ZQV 4N/10 SW | Версия |
| Заказ № | 1794060000 | W-серия, Перемычка, 32 A |
| GTIN (EAN) | 4032248234059 | |
| Кол. | 20 ST | |
| Тип | ZQV 4N/20 SW | Версия |
| Заказ № | 1909120000 | W-серия, Перемычка, 32 A |
| GTIN (EAN) | 4032248535804 | |
| Кол. | 20 ST | |

Аксессуары

Отвертка для винтов со шлицем



Отвертка для винтов со шлицем с круглым лезвием, SD DIN 5265, ISO 2380/2, выходной присоединительный размер согласно DIN 5264, ISO 2380/1, острие из хромистой стали - Chrom Top, рукоятка SoftFinish

Основные данные для заказа

| | | | |
|------------|----------------------------|--|--|
| Тип | SDS 0.6X3.5X100 | Версия | |
| Заказ № | 2749340000 | Отвертка, Ширина лезвия (B): 3.5 mm, Длина лезвия: 100 mm, | |
| GTIN (EAN) | 4050118895568 | Толщина лезвия (A): 0.6 mm | |
| Кол. | 1 ST | | |
| Тип | SDIS SLIM 0.6X3.5X100 | Версия | |
| Заказ № | 2749610000 | Сборочный инструмент, Ширина лезвия (B): 3.5 mm, Длина лезвия: | |
| GTIN (EAN) | 4050118896350 | 100 mm, Толщина лезвия (A): 0.6 mm | |
| Кол. | 1 ST | | |

Чистый



Маркировочные элементы WS идеально подходят для разъемов серии W. Благодаря совместимости систем шильдики WS также могут использоваться с сериями I и Z. Большая поверхности маркировки позволяет размещать не только длинные строки символов, но и многострочный текст.

Маркировочные элементы WS идеально подходят для шильдиков с длинными индивидуальными строками символов. Благодаря проверенному формату MultiCard печать можно выполнять с помощью принтера PrintJet CONNECT или плоттера.

- Возможность установки в планках или по отдельности.
- Маркировочные элементы проверенного формата MultiCard. Для заказной печати: Используя программное обеспечение M-Print PRO или M-Print PRO Online (работает без установки), подготовьте и отправьте нам файл, содержащий ваши технические условия маркировки.

Основные данные для заказа

| | | | |
|------------|----------------------------|--|--|
| Тип | WS 12/6 MC NE WS | Версия | |
| Заказ № | 1609900000 | WS, Маркировка клеммы, 12 x 6 mm, Шар в мм (P): 6.00 | |
| GTIN (EAN) | 4008190203467 | Weidmueller, Allen-Bradley, белый | |
| Кол. | 600 ST | | |

Аксессуары

Перемычки



Распределение или умножение потенциала среди смежных клеммных блоков реализуется через перемычку. Это позволяет избежать дополнительных усилий при монтаже. Надежность контакта в клеммных блоках гарантирована даже при разветвлении полюсов. В нашем ассортименте представлены вставные и привинчиваемые винтовые системы перемычек для модульных клеммных блоков.

Основные данные для заказа

| | | |
|------------|----------------------------|---|
| Тип | ZQV 4N/2 | Версия |
| Заказ № | 1527930000 | Перемычка (клемма), втычной, оранжевый, 32 А, Количество полюсов: 2, Шаг в мм (P): 6.10, Изолированный: Да, Ширина: 9.9 |
| GTIN (EAN) | 4050118332766 | |
| Кол. | 60 ST | mm |
| Тип | ZQV 4N/3 | Версия |
| Заказ № | 1527940000 | Перемычка (клемма), втычной, оранжевый, 32 А, Количество полюсов: 3, Шаг в мм (P): 6.10, Изолированный: Да, Ширина: 16 |
| GTIN (EAN) | 4050118332865 | |
| Кол. | 60 ST | mm |
| Тип | ZQV 4N/4 | Версия |
| Заказ № | 1527970000 | Перемычка (клемма), втычной, оранжевый, 32 А, Количество полюсов: 4, Шаг в мм (P): 6.10, Изолированный: Да, Ширина: 22.1 |
| GTIN (EAN) | 4050118332889 | |
| Кол. | 60 ST | mm |
| Тип | ZQV 4N/10 | Версия |
| Заказ № | 1528090000 | Перемычка (клемма), втычной, оранжевый, 32 А, Количество полюсов: 10, Шаг в мм (P): 6.10, Изолированный: Да, Ширина: 58.7 |
| GTIN (EAN) | 4050118332896 | |
| Кол. | 20 ST | mm |
| Тип | ZQV 4N/2 RD | Версия |
| Заказ № | 2460450000 | Перемычка (клемма), втычной, красный, 32 А, Количество полюсов: 2, Шаг в мм (P): 6.10, Изолированный: Да, Ширина: 9.9 |
| GTIN (EAN) | 4050118476149 | |
| Кол. | 60 ST | mm |
| Тип | ZQV 4N/3 RD | Версия |
| Заказ № | 2460810000 | Перемычка (клемма), втычной, красный, 32 А, Количество полюсов: 3, Шаг в мм (P): 6.10, Изолированный: Да, Ширина: 16 |
| GTIN (EAN) | 4050118476231 | |
| Кол. | 60 ST | mm |
| Тип | ZQV 4N/4 RD | Версия |
| Заказ № | 2460800000 | Перемычка (клемма), втычной, красный, 32 А, Количество полюсов: 4, Шаг в мм (P): 6.10, Изолированный: Да, Ширина: 22.1 |
| GTIN (EAN) | 4050118476224 | |
| Кол. | 60 ST | mm |
| Тип | ZQV 4N/10 RD | Версия |
| Заказ № | 2460740000 | Перемычка (клемма), втычной, красный, 32 А, Количество полюсов: 10, Шаг в мм (P): 6.10, Изолированный: Да, Ширина: 58.7 |
| GTIN (EAN) | 4050118476163 | |
| Кол. | 20 ST | mm |
| Тип | ZQV 4N/2 BL | Версия |
| Заказ № | 1528040000 | Перемычка (клемма), втычной, синий, 32 А, Количество полюсов: 2, Шаг в мм (P): 6.10, Изолированный: Да, Ширина: 9.9 mm |
| GTIN (EAN) | 4050118332773 | |
| Кол. | 60 ST | |
| Тип | ZQV 4N/3 BL | Версия |
| Заказ № | 1528080000 | Перемычка (клемма), втычной, синий, 32 А, Количество полюсов: 3, Шаг в мм (P): 6.10, Изолированный: Да, Ширина: 16 mm |
| GTIN (EAN) | 4050118333008 | |
| Кол. | 60 ST | |

TOP 48-60VAC/230VAC 0,1A

Weidmüller Interface GmbH & Co. KG

Klingenbergstraße 26

D-32758 Detmold

Germany

www.weidmueller.com

Аксессуары

| | | |
|------------|----------------------------|---|
| Тип | ZQV 4N/4 BL | Версия |
| Заказ № | 1528120000 | Перемычка (клемма), втычной, синий, 32 А, Количество полюсов: |
| GTIN (EAN) | 4050118332872 | 4, Шаг в мм (P): 6.10, Изолированный: Да, Ширина: 22.1 mm |
| Кол. | 60 ST | |
| Тип | ZQV 4N/10 BL | Версия |
| Заказ № | 1528230000 | Перемычка (клемма), втычной, синий, 32 А, Количество полюсов: |
| GTIN (EAN) | 4050118333138 | 10, Шаг в мм (P): 6.10, Изолированный: Да, Ширина: 58.7 mm |
| Кол. | 20 ST | |