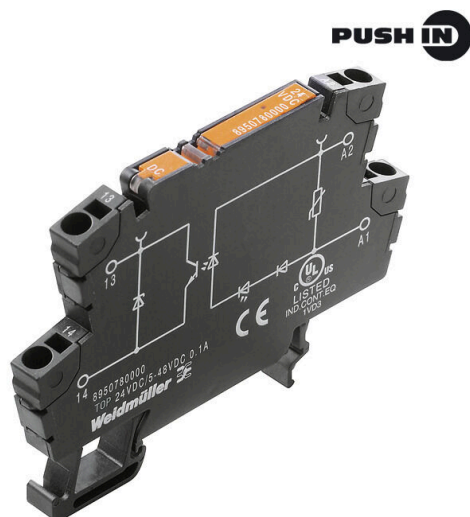


TOP 24VAC/48VDC 0,5A



Изображение аналогичное

- 1 HP контакт (транзистор)
- Обеспечивает разделение потенциалов без изнашивания и технического обслуживания в компактном формате клеммной колодки
- Соответствующие дополнительные принадлежности от перемычек до средств маркировки
- Встроенная схема защиты подавителя для входов и выходов

Основные данные для заказа

| | |
|------------|--|
| Версия | TERMOPTO, Твердотельное реле, Номинальное напряжение: 24 В AC $\pm 20\%$, Номинальное напряжение переключения: 5...48 В DC, Ток: 0,5 А, PUSH IN |
| Заказ № | 8951060000 |
| Тип | TOP 24VAC/48VDC 0,5A |
| GTIN (EAN) | 4032248741823 |
| Кол. | 10 Штука |

TOP 24VAC/48VDC 0,5A

Weidmüller Interface GmbH & Co. KG

Klingenbergstraße 26
D-32758 Detmold
Germany

www.weidmueller.com

Технические данные

Сертификаты

Допуски к эксплуатации



ROHS Соответствовать

UL File Number Search [Сайт UL](#)

Сертификат № (cULus) E223474

Размеры и массы

| | | | |
|-------------|---------|-------------------|-------------|
| Глубина | 55 mm | Глубина (дюймов) | 2.1654 inch |
| Высота | 79.4 mm | Высота (в дюймах) | 3.126 inch |
| Ширина | 6.1 mm | Ширина (в дюймах) | 0.2402 inch |
| Масса нетто | 19.8 g | | |

Температуры

| | | | |
|----------------------|----------------|------------------------------|---|
| Температура хранения | -40 °C...80 °C | Температура окружающей среды | -20 °C...60 °C |
| Рабочая температура | | Влажность | Отн. влажность 5–95 %, Tu = 40 °C, без образования конденсата |

Вероятность сбоя

MTTF 2500 a

Экологическое соответствие изделия

| | |
|--|--------------------------------------|
| Состояние соответствия RoHS | Соответствует с исключением |
| Исключение из RoHS (если применимо/известно) | 7a, 7cl |
| REACH SVHC | Lead 7439-92-1 |
| SCIP | 9e2cbc49-76d9-4611-b8ec-5b4f549a0aa9 |

сторона управления

| | | | |
|-------------------------|-------------------|---|------------------------|
| Номинальное напряжение | 24 V AC ±20% | Номинальное управляющее напряжение (управляющий вход) | 24 V AC ±20% |
| Номинальный ток | 7,4 mA AC | Мощность удержания | <0.18 VA |
| Индикация состояния | Зеленый светодиод | Схема защиты | Варистор, Выпрям. тока |
| Частота на входе, макс. | 10 Hz | | |

Сторона нагрузки

| | | | |
|--|---------------------|---------------------------------------|---------------------------|
| Номинальное напряжение переключения | 5...48 V DC | Непрерывный ток | 0.5 A (DC1) |
| Номинальный ток переключения | 500 mA | Категория нагрузки | DC1 |
| Коммутационное перенапряжение пост. тока, макс. | 48 V | Задержка включения | <12 ms |
| Задержка выключения | <14 ms | Падение напряжения при макс. нагрузке | <1 V |
| Ток утечки | <10 µA | Защита от короткого замыкания | Нет |
| Защитная цепь | Безынерционный диод | Тип контакта | 1 NO contact (Transistor) |
| макс. частота переключения (переменное управляющее напряжение) | 10 Hz | | |

TOP 24VAC/48VDC 0,5A

Weidmüller Interface GmbH & Co. KG

Klingenbergstraße 26
D-32758 Detmold
Germany

www.weidmueller.com

Технические данные

Общие данные

| | |
|------------------------------------|-----------------------------------|
| Укомплектованная монтажная рейка | TS 35 |
| Кнопка проверки доступна | Нет |
| Цветовой код | черный |
| Компонент с классом горючести UL94 | Компонент Класс горючести UL94 |
| | Корпус V-0 |

Координация изоляции

| | | | |
|------------------------------------|--------------------|-----------------------------------|-------------------|
| Номинальное напряжение | 300 V | Степень загрязнения | 2 |
| Категория перенапряжения | III | Геометрический зазор (вход-выход) | > 3 мм |
| Электрическая прочность вход-выход | 1,2 кВэф. / 1 мин. | Импульсное перенапряжение, до | 4 кВ (1,2/50 мкс) |
| Вид защиты | IP20 | | |

Дополнительные сведения о сертификатах / стандартах

| | |
|----------------------|---------|
| Сертификат № (cULus) | E223474 |
|----------------------|---------|

Размеры

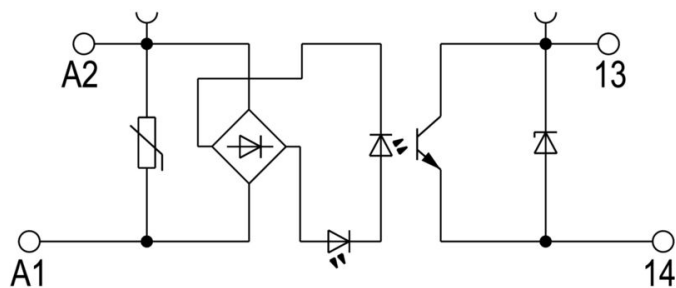
| | | | |
|--|---------------------|---|---------------------|
| Метод проводного соединения | PUSH IN | Длина снятия изоляции | 10 mm |
| Диапазон размеров зажимаемых проводников, измерительное соединение, | 1.5 mm ² | Измерительное соединение | |
| Диапазон зажима, макс. | 2.5 mm ² | Диапазон зажима, мин. | 0.5 mm ² |
| Поперечное сечение подключаемого провода AWG, макс. | AWG 14 | Поперечное сечение подключаемого провода AWG, мин. | AWG 20 |
| Сечение подключаемого проводника, однопроволочного, макс. | 1.5 mm ² | Сечение подключаемого провода, одножильного, мин. | 0.5 mm ² |
| Сечение подключаемого проводника, тонкопроволочного, макс. | 1.5 mm ² | Сечение подсоединяемого провода, тонкий скрученный, мин. | 0.5 mm ² |
| Сечение подключаемого провода, гибкого, макс. (AWG) | AWG 14 | Сечение подключаемого провода, гибкого, мин. (AWG) | AWG 20 |
| Сечение соединения проводов, тонкий скрученный с кабельными наконечниками DIN 46228/4, макс. | 1.5 mm ² | Сечение соединения проводов, тонкий скрученный с кабельными наконечниками DIN 46228/4, мин. | 0.5 mm ² |
| Сечение подключаемого провода, многожильного, 46228 AEN (DIN 46228-1), макс. | 1.5 mm ² | Сечение подключаемого провода, многожильного, 46228 AEN (DIN 46228-1), макс. | 0.5 mm ² |
| | | Размер лезвия | 0,6 x 3,5 мм |

Классификации

| | | | |
|-------------|-------------|-------------|-------------|
| ETIM 8.0 | EC001504 | ETIM 9.0 | EC001504 |
| ETIM 10.0 | EC001504 | ECLASS 14.0 | 27-37-16-04 |
| ECLASS 15.0 | 27-37-16-04 | | |

Изображения

Схема соединений

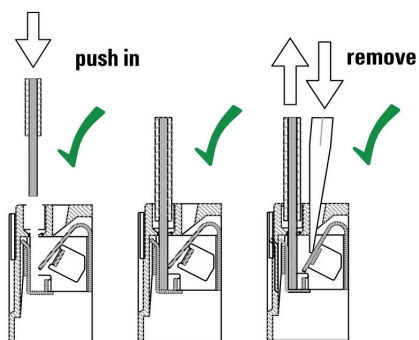


Schaltsymbol

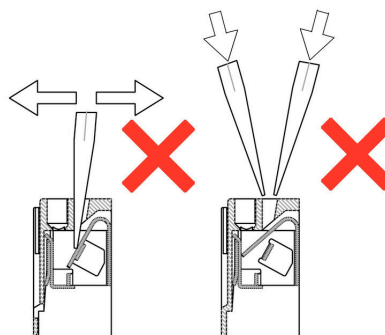
Dimensional drawing



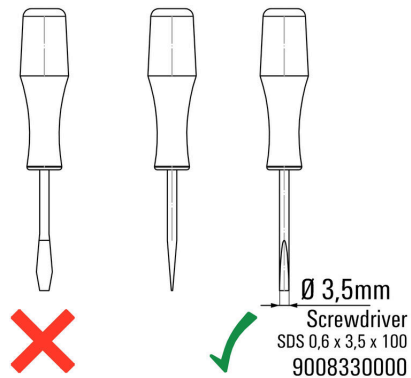
Correct handling PUSH IN connection



Wrong handling PUSH IN connection



Recommended screwdriver



TOP 24VAC/48VDC 0,5A

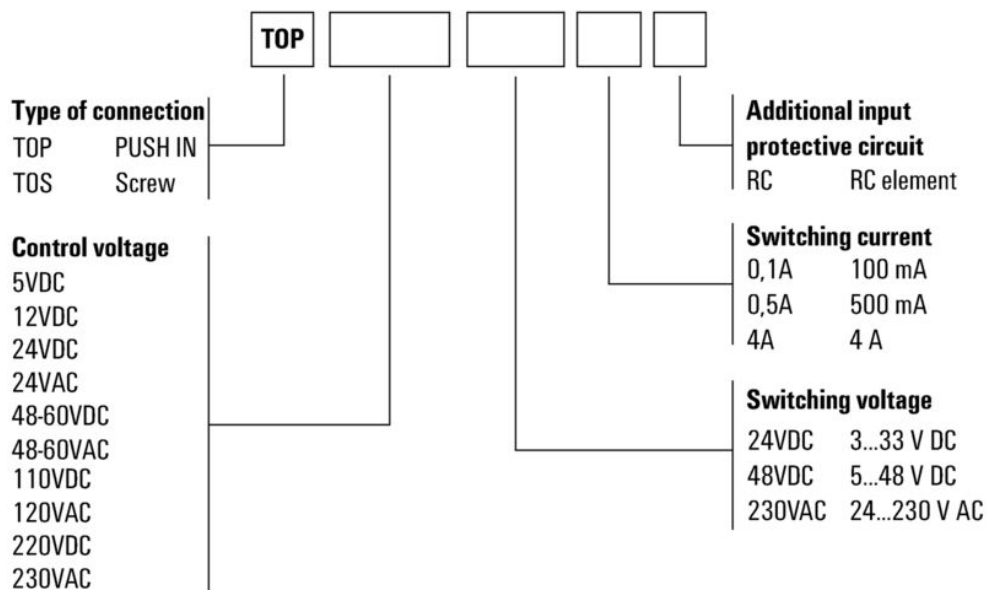
Weidmüller Interface GmbH & Co. KG

Klingenbergstraße 26
D-32758 Detmold
Germany

www.weidmueller.com

Изображения

Miscellaneous



Типы кодов

Аксессуары

Перемычки



Распределение или умножение потенциала среди смежных клеммных блоков реализуется через перемычку. Это позволяет избежать дополнительных усилий при монтаже. Надежность контакта в клеммных блоках гарантирована даже при разветвлении полюсов. В нашем ассортименте представлены вставные и привинчиваемые винтовые системы перемычек для модульных клеммных блоков.

Основные данные для заказа

| | | |
|------------|----------------------------|--------------------------|
| Тип | ZQV 4N/20 GE | Версия |
| Заказ № | 1909020000 | W-серия, Перемычка, 32 А |
| GTIN (EAN) | 4032248535644 | |
| Кол. | 20 ST | |
| Тип | ZQV 4N/20 RT | Версия |
| Заказ № | 1909150000 | W-серия, Перемычка, 32 А |
| GTIN (EAN) | 4032248535934 | |
| Кол. | 20 ST | |
| Тип | ZQV 4N/20 BL | Версия |
| Заказ № | 1909100000 | W-серия, Перемычка, 32 А |
| GTIN (EAN) | 4032248535774 | |
| Кол. | 20 ST | |
| Тип | ZQV 4N/2 SW | Версия |
| Заказ № | 1793970000 | W-серия, Перемычка, 32 А |
| GTIN (EAN) | 4032248233762 | |
| Кол. | 60 ST | |
| Тип | ZQV 4N/3 SW | Версия |
| Заказ № | 1794000000 | W-серия, Перемычка, 32 А |
| GTIN (EAN) | 4032248233793 | |
| Кол. | 60 ST | |
| Тип | ZQV 4N/4 SW | Версия |
| Заказ № | 1794030000 | W-серия, Перемычка, 32 А |
| GTIN (EAN) | 4032248233915 | |
| Кол. | 60 ST | |
| Тип | ZQV 4N/10 SW | Версия |
| Заказ № | 1794060000 | W-серия, Перемычка, 32 А |
| GTIN (EAN) | 4032248234059 | |
| Кол. | 20 ST | |
| Тип | ZQV 4N/20 SW | Версия |
| Заказ № | 1909120000 | W-серия, Перемычка, 32 А |
| GTIN (EAN) | 4032248535804 | |
| Кол. | 20 ST | |

Аксессуары

Отвертка для винтов со шлицем



Отвертка для винтов со шлицем с круглым лезвием, SD DIN 5265, ISO 2380/2, выходной присоединительный размер согласно DIN 5264, ISO 2380/1, острие из хромистой стали - Chrom Top, рукоятка SoftFinish

Основные данные для заказа

| | | | |
|------------|----------------------------|--|--|
| Тип | SDS 0.6X3.5X100 | Версия | |
| Заказ № | 2749340000 | Отвертка, Ширина лезвия (B): 3.5 mm, Длина лезвия: 100 mm, | |
| GTIN (EAN) | 4050118895568 | Толщина лезвия (A): 0.6 mm | |
| Кол. | 1 ST | | |
| Тип | SDIS SLIM 0.6X3.5X100 | Версия | |
| Заказ № | 2749610000 | Сборочный инструмент, Ширина лезвия (B): 3.5 mm, Длина лезвия: | |
| GTIN (EAN) | 4050118896350 | 100 mm, Толщина лезвия (A): 0.6 mm | |
| Кол. | 1 ST | | |

Чистый



Маркировочные элементы WS идеально подходят для разъемов серии W. Благодаря совместимости систем шильдики WS также могут использоваться с сериями I и Z. Большая поверхности маркировки позволяет размещать не только длинные строки символов, но и многострочный текст.

Маркировочные элементы WS идеально подходят для шильдиков с длинными индивидуальными строками символов. Благодаря проверенному формату MultiCard печать можно выполнять с помощью принтера PrintJet CONNECT или плоттера.

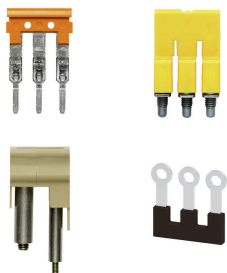
- Возможность установки в планках или по отдельности.
- Маркировочные элементы проверенного формата MultiCard. Для заказной печати: Используя программное обеспечение M-Print PRO или M-Print PRO Online (работает без установки), подготовьте и отправьте нам файл, содержащий ваши технические условия маркировки.

Основные данные для заказа

| | | | |
|------------|----------------------------|--|--|
| Тип | WS 12/6 MC NE WS | Версия | |
| Заказ № | 1609900000 | WS, Маркировка клеммы, 12 x 6 mm, Шар в мм (P): 6.00 | |
| GTIN (EAN) | 4008190203467 | Weidmueller, Allen-Bradley, белый | |
| Кол. | 600 ST | | |

Аксессуары

Перемычки



Распределение или умножение потенциала среди смежных клеммных блоков реализуется через перемычку. Это позволяет избежать дополнительных усилий при монтаже. Надежность контакта в клеммных блоках гарантирована даже при разветвлении полюсов. В нашем ассортименте представлены вставные и привинчиваемые винтовые системы перемычек для модульных клеммных блоков.

Основные данные для заказа

| | | |
|------------|----------------------------|---|
| Тип | ZQV 4N/2 | Версия |
| Заказ № | 1527930000 | Перемычка (клемма), втычной, оранжевый, 32 А, Количество полюсов: 2, Шаг в мм (P): 6.10, Изолированный: Да, Ширина: 9.9 |
| GTIN (EAN) | 4050118332766 | |
| Кол. | 60 ST | mm |
| Тип | ZQV 4N/3 | Версия |
| Заказ № | 1527940000 | Перемычка (клемма), втычной, оранжевый, 32 А, Количество полюсов: 3, Шаг в мм (P): 6.10, Изолированный: Да, Ширина: 16 |
| GTIN (EAN) | 4050118332865 | |
| Кол. | 60 ST | mm |
| Тип | ZQV 4N/4 | Версия |
| Заказ № | 1527970000 | Перемычка (клемма), втычной, оранжевый, 32 А, Количество полюсов: 4, Шаг в мм (P): 6.10, Изолированный: Да, Ширина: 22.1 |
| GTIN (EAN) | 4050118332889 | |
| Кол. | 60 ST | mm |
| Тип | ZQV 4N/10 | Версия |
| Заказ № | 1528090000 | Перемычка (клемма), втычной, оранжевый, 32 А, Количество полюсов: 10, Шаг в мм (P): 6.10, Изолированный: Да, Ширина: 58.7 |
| GTIN (EAN) | 4050118332896 | |
| Кол. | 20 ST | mm |
| Тип | ZQV 4N/2 RD | Версия |
| Заказ № | 2460450000 | Перемычка (клемма), втычной, красный, 32 А, Количество полюсов: 2, Шаг в мм (P): 6.10, Изолированный: Да, Ширина: 9.9 |
| GTIN (EAN) | 4050118476149 | |
| Кол. | 60 ST | mm |
| Тип | ZQV 4N/3 RD | Версия |
| Заказ № | 2460810000 | Перемычка (клемма), втычной, красный, 32 А, Количество полюсов: 3, Шаг в мм (P): 6.10, Изолированный: Да, Ширина: 16 |
| GTIN (EAN) | 4050118476231 | |
| Кол. | 60 ST | mm |
| Тип | ZQV 4N/4 RD | Версия |
| Заказ № | 2460800000 | Перемычка (клемма), втычной, красный, 32 А, Количество полюсов: 4, Шаг в мм (P): 6.10, Изолированный: Да, Ширина: 22.1 |
| GTIN (EAN) | 4050118476224 | |
| Кол. | 60 ST | mm |
| Тип | ZQV 4N/10 RD | Версия |
| Заказ № | 2460740000 | Перемычка (клемма), втычной, красный, 32 А, Количество полюсов: 10, Шаг в мм (P): 6.10, Изолированный: Да, Ширина: 58.7 |
| GTIN (EAN) | 4050118476163 | |
| Кол. | 20 ST | mm |
| Тип | ZQV 4N/2 BL | Версия |
| Заказ № | 1528040000 | Перемычка (клемма), втычной, синий, 32 А, Количество полюсов: 2, Шаг в мм (P): 6.10, Изолированный: Да, Ширина: 9.9 mm |
| GTIN (EAN) | 4050118332773 | |
| Кол. | 60 ST | |
| Тип | ZQV 4N/3 BL | Версия |
| Заказ № | 1528080000 | Перемычка (клемма), втычной, синий, 32 А, Количество полюсов: 3, Шаг в мм (P): 6.10, Изолированный: Да, Ширина: 16 mm |
| GTIN (EAN) | 4050118333008 | |
| Кол. | 60 ST | |

TOP 24VAC/48VDC 0,5A

Weidmüller Interface GmbH & Co. KG

Klingenbergstraße 26

D-32758 Detmold

Germany

www.weidmueller.com

Аксессуары

| | | |
|------------|----------------------------|---|
| Тип | ZQV 4N/4 BL | Версия |
| Заказ № | 1528120000 | Перемычка (клемма), втычной, синий, 32 А, Количество полюсов: |
| GTIN (EAN) | 4050118332872 | 4, Шаг в мм (P): 6.10, Изолированный: Да, Ширина: 22.1 mm |
| Кол. | 60 ST | |
| Тип | ZQV 4N/10 BL | Версия |
| Заказ № | 1528230000 | Перемычка (клемма), втычной, синий, 32 А, Количество полюсов: |
| GTIN (EAN) | 4050118333138 | 10, Шаг в мм (P): 6.10, Изолированный: Да, Ширина: 58.7 mm |
| Кол. | 20 ST | |