

## TOP 48-60VAC/48VDC 0,1A

**Weidmüller Interface GmbH & Co. KG**  
 Klingenbergstraße 26  
 D-32758 Detmold  
 Germany

www.weidmueller.com



Изображение аналогичное

- 1 HP контакт (транзистор)
- Обеспечивает разделение потенциалов без изнашивания и технического обслуживания в компактном формате клеммной колодки
- Соответствующие дополнительные принадлежности от перемычек до средств маркировки
- Встроенная схема защиты подавителя для входов и выходов

### Основные данные для заказа

Версия	TERMOPTO, Твердотельное реле, Номинальное напряжение: 48...60 V AC $\pm 20\%$ , Номинальное напряжение переключения: 5...48 V DC, Ток: 0,1 A, PUSH IN
Заказ №	<a href="#">8950870000</a>
Тип	TOP 48-60VAC/48VDC 0,1A
GTIN (EAN)	4032248742240
Кол.	10 Штука

## TOP 48-60VAC/48VDC 0,1A

Weidmüller Interface GmbH & Co. KG  
Klingenbergstraße 26  
D-32758 Detmold  
Germany

www.weidmueller.com

## Technical data

## Сертификаты

Допуски к эксплуатации



ROHS Соответствовать

UL File Number Search [Сайт UL](#)

Сертификат № (cULus) E223474

## Размеры и массы

Глубина	55 mm	Глубина (дюймов)	2.1654 inch
Высота	79.4 mm	Высота (в дюймах)	3.126 inch
Ширина	6.1 mm	Ширина (в дюймах)	0.2402 inch
Масса нетто	17.25 g		

## Температуры

Температура хранения	-40 °C...80 °C	Температура окружающей среды	-20 °C...60 °C
Рабочая температура		Влажность	Отн. влажность 5–95 %, Tu = 40 °C, без образования конденсата

## Вероятность сбоя

MTTF 2500 a

## Экологическое соответствие изделия

Состояние соответствия RoHS	Соответствует с исключением
Исключение из RoHS (если применимо/известно)	7a, 7cl
REACH SVHC	Lead 7439-92-1
SCIP	9e2cbc49-76d9-4611-b8ec-5b4f549a0aa9

## сторона управления

Номинальное напряжение	48...60 V AC ±20 %	Номинальное управляющее напряжение (управляющий вход)	48...60 V AC ±20 %
Номинальный ток	4,3 mA AC	Мощность удержания	≤ 0.2 VA
Индикация состояния	Зеленый светодиод	Схема защиты	Варистор, Выпрям. тока
Частота на входе, макс.	10 Hz		

## Сторона нагрузки

Номинальное напряжение переключения	5...48 V DC	Непрерывный ток	0.1 A (DC1)
Номинальный ток переключения	100 mA	Категория нагрузки	DC1
Коммутационное перенапряжение пост. тока, макс.	48 V	Задержка включения	<12 ms
Задержка выключения	<14 ms	Падение напряжения при макс. нагрузке	<1 V
Ток утечки	<10 µA	мин. коммутационный ток	100 µA
Защита от короткого замыкания	Нет	Защитная цепь	Безынерционный диод
Тип контакта	1 NO contact (Transistor)	макс. частота переключения (переменное управляющее напряжение)	10 Hz

## TOP 48-60VAC/48VDC 0,1A

Weidmüller Interface GmbH &amp; Co. KG

Klingenbergstraße 26

D-32758 Detmold

Germany

www.weidmueller.com

## Technical data

## Общие данные

Укомплектованная монтажная рейка	TS 35		
Кнопка проверки доступна	Нет		
Цветовой код	черный		
Компонент с классом горючести UL94	Компонент	Корпус	
	Класс горючести UL94	V-0	

## Координация изоляции

Номинальное напряжение	300 V	Степень загрязнения	2
Категория перенапряжения	III	Геометрический зазор (вход-выход)	> 3 мм
Электрическая прочность вход-выход	1,2 кВэфф. / 1 мин.	Импульсное перенапряжение, до	4 кВ (1,2/50 мкс)
Вид защиты	IP20		

## Дополнительные сведения о сертификатах / стандартах

Сертификат № (cULus)	E223474
----------------------	---------

## Размеры

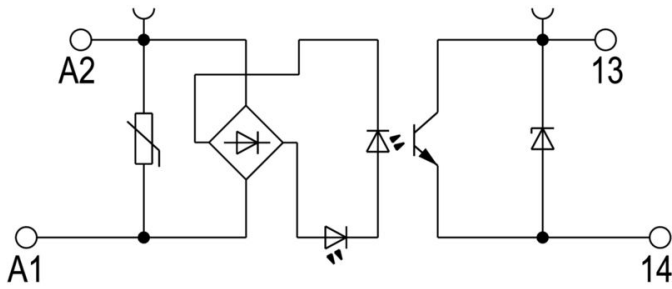
Метод проводного соединения	PUSH IN	Длина снятия изоляции Измерительное соединение	10 mm
Диапазон размеров зажимаемых проводников, измерительное соединение,	1.5 mm <sup>2</sup>	Диапазон зажима, мин.	0.5 mm <sup>2</sup>
Диапазон зажима, макс.	2.5 mm <sup>2</sup>	Поперечное сечение подключаемого провода AWG, мин.	AWG 20
Поперечное сечение подключаемого провода AWG, макс.	AWG 14	Сечение подключаемого провода, одножильного, мин.	0.5 mm <sup>2</sup>
Сечение подключаемого проводника, однопроволочного, макс.	1.5 mm <sup>2</sup>	Сечение подсоединяемого провода, тонкий скрученный, мин.	0.5 mm <sup>2</sup>
Сечение подключаемого проводника, тонкопроволочного, макс.	1.5 mm <sup>2</sup>	Сечение подключаемого провода, гибкого, мин. (AWG)	AWG 20
Сечение подключаемого провода, гибкого, макс. (AWG)	AWG 14	Сечение соединения проводов, тонкий скрученный с кабельными наконечниками DIN 46228/4, мин.	0.5 mm <sup>2</sup>
Сечение соединения проводов, тонкий скрученный с кабельными наконечниками DIN 46228/4, макс.	1.5 mm <sup>2</sup>	Сечение подключаемого провода, многожильного, 46228 AEH (DIN 46228-1), макс.	0.5 mm <sup>2</sup>
Сечение подключаемого провода, многожильного, 46228 AEH (DIN 46228-1), макс.	1.5 mm <sup>2</sup>	Размер лезвия	0,6 x 3,5 мм

## Классификации

ETIM 8.0	EC001504	ETIM 9.0	EC001504
ETIM 10.0	EC001504	ECLASS 14.0	27-37-16-04
ECLASS 15.0	27-37-16-04		

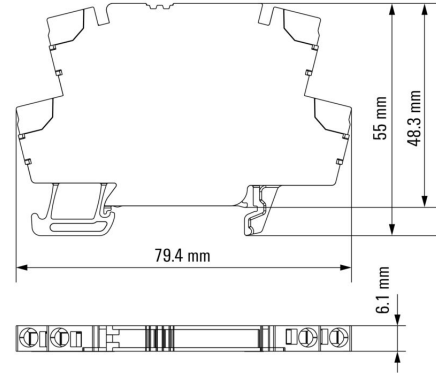
**Drawings**

**Схема соединений**



Schaltymbol

**Dimensional drawing**



**Correct handling PUSH IN connection**



**Wrong handling PUSH IN connection**



**Recommended screwdriver**



**TOP 48-60VAC/48VDC 0,1A**

**Weidmüller Interface GmbH & Co. KG**  
 Klingenbergstraße 26  
 D-32758 Detmold  
 Germany

**Drawings**

www.weidmueller.com

**Miscellaneous**



Типы кодов

## TOP 48-60VAC/48VDC 0,1A

**Weidmüller Interface GmbH & Co. KG**  
 Klingenbergstraße 26  
 D-32758 Detmold  
 Germany

www.weidmueller.com

## Accessories

## Перемычки



Распределение или умножение потенциала среди смежных клеммных блоков реализуется через перемычку. Это позволяет избежать дополнительных усилий при монтаже. Надежность контакта в клеммных блоках гарантирована даже при разветвлении полюсов. В нашем ассортименте представлены вставные и привинчиваемые винтовые системы перемычек для модульных клеммных блоков.

## Основные данные для заказа

Тип	ZQV 4N/20 GE	Версия
Заказ №	<a href="#">1909020000</a>	W-серия, Перемычка, 32 A
GTIN (EAN)	4032248535644	
Кол.	20 ST	
Тип	ZQV 4N/20 RT	Версия
Заказ №	<a href="#">1909150000</a>	W-серия, Перемычка, 32 A
GTIN (EAN)	4032248535934	
Кол.	20 ST	
Тип	ZQV 4N/20 BL	Версия
Заказ №	<a href="#">1909100000</a>	W-серия, Перемычка, 32 A
GTIN (EAN)	4032248535774	
Кол.	20 ST	
Тип	ZQV 4N/2 SW	Версия
Заказ №	<a href="#">1793970000</a>	W-серия, Перемычка, 32 A
GTIN (EAN)	4032248233762	
Кол.	60 ST	
Тип	ZQV 4N/3 SW	Версия
Заказ №	<a href="#">1794000000</a>	W-серия, Перемычка, 32 A
GTIN (EAN)	4032248233793	
Кол.	60 ST	
Тип	ZQV 4N/4 SW	Версия
Заказ №	<a href="#">1794030000</a>	W-серия, Перемычка, 32 A
GTIN (EAN)	4032248233915	
Кол.	60 ST	
Тип	ZQV 4N/10 SW	Версия
Заказ №	<a href="#">1794060000</a>	W-серия, Перемычка, 32 A
GTIN (EAN)	4032248234059	
Кол.	20 ST	
Тип	ZQV 4N/20 SW	Версия
Заказ №	<a href="#">1909120000</a>	W-серия, Перемычка, 32 A
GTIN (EAN)	4032248535804	
Кол.	20 ST	

## TOP 48-60VAC/48VDC 0,1A

Weidmüller Interface GmbH &amp; Co. KG

Klingenbergstraße 26

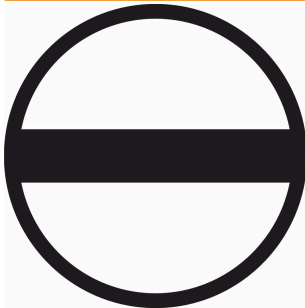
D-32758 Detmold

Germany

www.weidmueller.com

## Accessories

## Отвертка для винтов со шлицем



Отвертка для винтов со шлицем с круглым лезвием, SD DIN 5265, ISO 2380/2, выходной присоединительный размер согласно DIN 5264, ISO 2380/1, острие из хромистой стали - Chrom Top, рукоятка SoftFinish

## Основные данные для заказа

Тип	SDS 0.6X3.5X100	Версия
Заказ №	<a href="#">2749340000</a>	Отвертка, Ширина лезвия (B): 3.5 mm, Длина лезвия: 100 mm,
GTIN (EAN)	4050118895568	Толщина лезвия (A): 0.6 mm
Кол.	1 ST	
Тип	SDIS SLIM 0.6X3.5X100	Версия
Заказ №	<a href="#">2749610000</a>	Сборочный инструмент, Ширина лезвия (B): 3.5 mm, Длина лезвия:
GTIN (EAN)	4050118896350	100 mm, Толщина лезвия (A): 0.6 mm
Кол.	1 ST	

## Чистый



Маркировочные элементы WS идеально подходят для разъемов серии W. Благодаря совместимости систем шильдики WS также могут использоваться с сериями I и Z. Большая поверхности маркировки позволяет размещать не только длинные строки символов, но и многострочный текст.

Маркировочные элементы WS идеально подходят для шильдиков с длинными индивидуальными строками символов. Благодаря проверенному формату MultiCard печать можно выполнять с помощью принтера PrintJet CONNECT или плоттера.

- Возможность установки в планках или по отдельности.
- Маркировочные элементы проверенного формата MultiCard. Для заказной печати: Используя программное обеспечение M-Print PRO или M-Print PRO Online (работает без установки), подготовьте и отправьте нам файл, содержащий ваши технические условия маркировки.

## Основные данные для заказа

Тип	WS 12/6 MC NE WS	Версия
Заказ №	<a href="#">1609900000</a>	WS, Маркировка клеммы, 12 x 6 mm, Шар в мм (P): 6.00
GTIN (EAN)	4008190203467	Weidmueller, Allen-Bradley, белый
Кол.	600 ST	

## TOP 48-60VAC/48VDC 0,1A

Weidmüller Interface GmbH & Co. KG  
Klingenbergstraße 26  
D-32758 Detmold  
Germany

www.weidmueller.com

## Accessories

## Перемычки



Распределение или умножение потенциала среди смежных клеммных блоков реализуется через перемычку. Это позволяет избежать дополнительных усилий при монтаже. Надежность контакта в клеммных блоках гарантирована даже при разветвлении полюсов. В нашем ассортименте представлены вставные и привинчиваемые винтовые системы перемычек для модульных клеммных блоков.

## Основные данные для заказа

Тип	ZQV 4N/2	Версия
Заказ №	<a href="#">1527930000</a>	Перемычка (клемма), втычной, оранжевый, 32 А, Количество полюсов: 2, Шаг в мм (P): 6.10, Изолированный: Да, Ширина: 9.9
GTIN (EAN)	4050118332766	
Кол.	60 ST	mm
Тип	ZQV 4N/3	Версия
Заказ №	<a href="#">1527940000</a>	Перемычка (клемма), втычной, оранжевый, 32 А, Количество полюсов: 3, Шаг в мм (P): 6.10, Изолированный: Да, Ширина: 16
GTIN (EAN)	4050118332865	
Кол.	60 ST	mm
Тип	ZQV 4N/4	Версия
Заказ №	<a href="#">1527970000</a>	Перемычка (клемма), втычной, оранжевый, 32 А, Количество полюсов: 4, Шаг в мм (P): 6.10, Изолированный: Да, Ширина: 22.1
GTIN (EAN)	4050118332889	
Кол.	60 ST	mm
Тип	ZQV 4N/10	Версия
Заказ №	<a href="#">1528090000</a>	Перемычка (клемма), втычной, оранжевый, 32 А, Количество полюсов: 10, Шаг в мм (P): 6.10, Изолированный: Да, Ширина: 58.7
GTIN (EAN)	4050118332896	
Кол.	20 ST	mm
Тип	ZQV 4N/2 RD	Версия
Заказ №	<a href="#">2460450000</a>	Перемычка (клемма), втычной, красный, 32 А, Количество полюсов: 2, Шаг в мм (P): 6.10, Изолированный: Да, Ширина: 9.9
GTIN (EAN)	4050118476149	
Кол.	60 ST	mm
Тип	ZQV 4N/3 RD	Версия
Заказ №	<a href="#">2460810000</a>	Перемычка (клемма), втычной, красный, 32 А, Количество полюсов: 3, Шаг в мм (P): 6.10, Изолированный: Да, Ширина: 16
GTIN (EAN)	4050118476231	
Кол.	60 ST	mm
Тип	ZQV 4N/4 RD	Версия
Заказ №	<a href="#">2460800000</a>	Перемычка (клемма), втычной, красный, 32 А, Количество полюсов: 4, Шаг в мм (P): 6.10, Изолированный: Да, Ширина: 22.1
GTIN (EAN)	4050118476224	
Кол.	60 ST	mm
Тип	ZQV 4N/10 RD	Версия
Заказ №	<a href="#">2460740000</a>	Перемычка (клемма), втычной, красный, 32 А, Количество полюсов: 10, Шаг в мм (P): 6.10, Изолированный: Да, Ширина: 58.7
GTIN (EAN)	4050118476163	
Кол.	20 ST	mm
Тип	ZQV 4N/2 BL	Версия
Заказ №	<a href="#">1528040000</a>	Перемычка (клемма), втычной, синий, 32 А, Количество полюсов: 2, Шаг в мм (P): 6.10, Изолированный: Да, Ширина: 9.9 mm
GTIN (EAN)	4050118332773	
Кол.	60 ST	
Тип	ZQV 4N/3 BL	Версия
Заказ №	<a href="#">1528080000</a>	Перемычка (клемма), втычной, синий, 32 А, Количество полюсов: 3, Шаг в мм (P): 6.10, Изолированный: Да, Ширина: 16 mm
GTIN (EAN)	4050118333008	
Кол.	60 ST	

**TOP 48-60VAC/48VDC 0,1A**

**Weidmüller Interface GmbH & Co. KG**  
Klingenbergstraße 26  
D-32758 Detmold  
Germany

[www.weidmueller.com](http://www.weidmueller.com)

**Accessories**

Тип	ZQV 4N/4 BL	Версия
Заказ №	<a href="#">1528120000</a>	Перемычка (клемма), втычной, синий, 32 А, Количество полюсов:
GTIN (EAN)	4050118332872	4, Шаг в мм (P): 6.10, Изолированный: Да, Ширина: 22.1 mm
Кол.	60 ST	
Тип	ZQV 4N/10 BL	Версия
Заказ №	<a href="#">1528230000</a>	Перемычка (клемма), втычной, синий, 32 А, Количество полюсов:
GTIN (EAN)	4050118333138	10, Шаг в мм (P): 6.10, Изолированный: Да, Ширина: 58.7 mm
Кол.	20 ST	