

TOP 220VDC/48VDC 0,1A

Weidmüller Interface GmbH & Co. KG
Klingenbergstraße 26
D-32758 Detmold
Germany

www.weidmueller.com



Изображение аналогичное

- 1 HP контакт (транзистор)
- Обеспечивает разделение потенциалов без изнашивания и технического обслуживания в компактном формате клеммной колодки
- Соответствующие дополнительные принадлежности от перемычек до средств маркировки
- Встроенная схема защиты подавителя для входов и выходов

Основные данные для заказа

Версия	TERMOPTO, Твердотельное реле, Номинальное напряжение: 220 V DC +10 % / -15 % , Номинальное напряжение переключения: 5...48 В DC, Ток: 0,1 А, PUSH IN
Заказ №	8950810000
Тип	TOP 220VDC/48VDC 0,1A
GTIN (EAN)	4032248742189
Кол.	10 Штука

TOP 220VDC/48VDC 0,1A

Weidmüller Interface GmbH & Co. KG

Klingenbergstraße 26

D-32758 Detmold

Germany

www.weidmueller.com

Technical data

Сертификаты

Допуски к эксплуатации



ROHS Соответствовать

UL File Number Search [Сайт UL](#)

Сертификат № (cULus) E223474

Размеры и массы

Глубина	55 mm	Глубина (дюймов)	2.1654 inch
Высота	79.4 mm	Высота (в дюймах)	3.126 inch
Ширина	6.1 mm	Ширина (в дюймах)	0.2402 inch
Масса нетто	19.5 g		

Температуры

Температура хранения	-40 °C...80 °C	Температура окружающей среды	-20 °C...60 °C
Рабочая температура		Влажность	Отн. влажность 5–95 %, Tu = 40 °C, без образования конденсата

Вероятность сбоя

MTTF 2500 a

Экологическое соответствие изделия

Состояние соответствия RoHS	Соответствует с исключением
Исключение из RoHS (если применимо/известно)	7a, 7cl
REACH SVHC	Lead 7439-92-1
SCIP	9e2cbc49-76d9-4611-b8ec-5b4f549a0aa9

сторона управления

Номинальное напряжение	220 V DC +10 % / -15 %	Номинальное управляющее напряжение (управляющий вход)	220 V DC +10 % / -15 %
Номинальный ток	1,65 mA DC	Мощность удержания	≤ 360 mW
Индикация состояния	Зеленый светодиод	Схема защиты	Варистор, Защита от переплюсовки
Частота на входе, макс.	500 Hz		

Сторона нагрузки

Номинальное напряжение переключения	5...48 V DC	Непрерывный ток	0.1 A (DC1)
Номинальный ток переключения	100 mA	Категория нагрузки	DC1
Коммутационное перенапряжение пост. тока, макс.	48 V	Задержка включения	<170 µs
Задержка выключения	<310 µs	Падение напряжения при макс. нагрузке	<1 V
Ток утечки	<10 µA	мин. коммутационный ток	100 µA
Защита от короткого замыкания	Нет	Защитная цепь	Безынерционный диод

TOP 220VDC/48VDC 0,1A

Weidmüller Interface GmbH & Co. KG
Klingenbergstraße 26
D-32758 Detmold
Germany

www.weidmueller.com

Technical data

Тип контакта	1 NO contact (Transistor)	макс. частота переключения (постоянное управляющее напряжение)	500 Hz
--------------	---------------------------	--	--------

Общие данные

Укомплектованная монтажная рейка	TS 35		
Кнопка проверки доступна	Нет		
Цветовой код	черный		
Компонент с классом горючести UL94	Компонент	Корпус	
	Класс горючести UL94	V-0	

Координация изоляции

Номинальное напряжение	300 V	Степень загрязнения	2
Категория перенапряжения	III	Геометрический зазор (вход-выход)	> 3 мм
Электрическая прочность вход-выход	1,2 кВэф. / 1 мин.	Импульсное перенапряжение, до	4 кВ (1,2/50 мкс)
Вид защиты	IP20		

Дополнительные сведения о сертификатах / стандартах

Сертификат № (cULus)	E223474		
----------------------	---------	--	--

Размеры

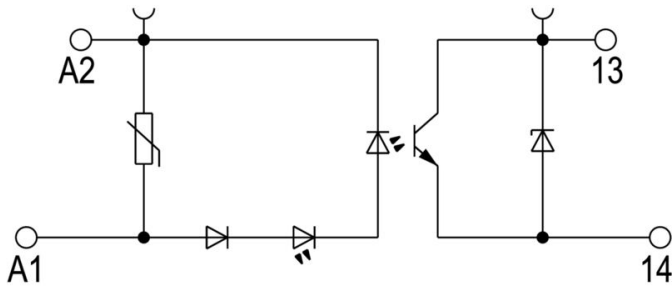
Метод проводного соединения	PUSH IN	Длина снятия изоляции Измерительное соединение	10 mm
Диапазон размеров зажимаемых проводников, измерительное соединение,	1.5 mm ²	Диапазон зажима, мин.	0.5 mm ²
Диапазон зажима, макс.	2.5 mm ²	Поперечное сечение подключаемого провода AWG, мин.	AWG 20
Поперечное сечение подключаемого провода AWG, макс.	AWG 14	Сечение подключаемого провода, одножильного, мин.	0.5 mm ²
Сечение подключаемого проводника, однопроволочного, макс.	1.5 mm ²	Сечение подсоединяемого провода, тонкий скрученный, мин.	0.5 mm ²
Сечение подключаемого проводника, тонкопроволочного, макс.	1.5 mm ²	Сечение подключаемого провода, гибкого, мин. (AWG)	AWG 20
Сечение подключаемого провода, гибкого, макс. (AWG)	AWG 14	Сечение соединения проводов, тонкий скрученный с кабельными наконечниками DIN 46228/4, мин.	0.5 mm ²
Сечение соединения проводов, тонкий скрученный с кабельными наконечниками DIN 46228/4, макс.	1.5 mm ²	Сечение подключаемого провода, многожильного, 46228 AEN (DIN 46228-1), макс.	0.5 mm ²
Сечение подключаемого провода, многожильного, 46228 AEN (DIN 46228-1), макс.	1.5 mm ²	Размер лезвия	0,6 x 3,5 мм

Классификации

ETIM 8.0	EC001504	ETIM 9.0	EC001504
ETIM 10.0	EC001504	ECLASS 14.0	27-37-16-04
ECLASS 15.0	27-37-16-04		

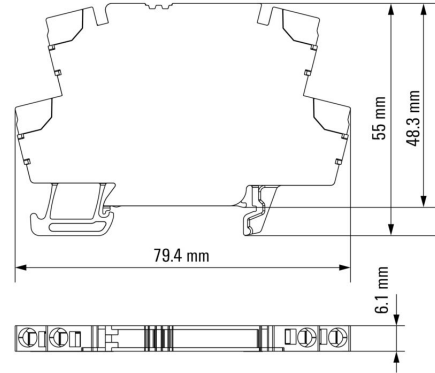
Drawings

Схема соединений



Schaltsymbol

Dimensional drawing



Correct handling PUSH IN connection



Wrong handling PUSH IN connection



Recommended screwdriver



TOP 220VDC/48VDC 0,1A

Weidmüller Interface GmbH & Co. KG
 Klingenbergstraße 26
 D-32758 Detmold
 Germany

Drawings

www.weidmueller.com

Miscellaneous



Типы кодов

Accessories

Перемычки



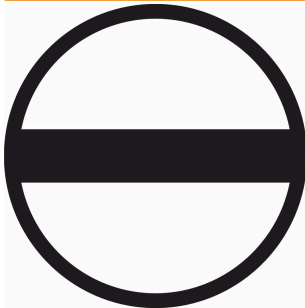
Распределение или умножение потенциала среди смежных клеммных блоков реализуется через перемычку. Это позволяет избежать дополнительных усилий при монтаже. Надежность контакта в клеммных блоках гарантирована даже при разветвлении полюсов. В нашем ассортименте представлены вставные и привинчиваемые винтовые системы перемычек для модульных клеммных блоков.

Основные данные для заказа

Тип	ZQV 4N/20 GE	Версия
Заказ №	1909020000	W-серия, Перемычка, 32 А
GTIN (EAN)	4032248535644	
Кол.	20 ST	
Тип	ZQV 4N/20 RT	Версия
Заказ №	1909150000	W-серия, Перемычка, 32 А
GTIN (EAN)	4032248535934	
Кол.	20 ST	
Тип	ZQV 4N/20 BL	Версия
Заказ №	1909100000	W-серия, Перемычка, 32 А
GTIN (EAN)	4032248535774	
Кол.	20 ST	
Тип	ZQV 4N/2 SW	Версия
Заказ №	1793970000	W-серия, Перемычка, 32 А
GTIN (EAN)	4032248233762	
Кол.	60 ST	
Тип	ZQV 4N/3 SW	Версия
Заказ №	1794000000	W-серия, Перемычка, 32 А
GTIN (EAN)	4032248233793	
Кол.	60 ST	
Тип	ZQV 4N/4 SW	Версия
Заказ №	1794030000	W-серия, Перемычка, 32 А
GTIN (EAN)	4032248233915	
Кол.	60 ST	
Тип	ZQV 4N/10 SW	Версия
Заказ №	1794060000	W-серия, Перемычка, 32 А
GTIN (EAN)	4032248234059	
Кол.	20 ST	
Тип	ZQV 4N/20 SW	Версия
Заказ №	1909120000	W-серия, Перемычка, 32 А
GTIN (EAN)	4032248535804	
Кол.	20 ST	

Accessories

Отвертка для винтов со шлицем



Отвертка для винтов со шлицем с круглым лезвием, SD DIN 5265, ISO 2380/2, выходной присоединительный размер согласно DIN 5264, ISO 2380/1, острие из хромистой стали - Chrom Top, рукоятка SoftFinish

Основные данные для заказа

Тип	SDS 0.6X3.5X100	Версия
Заказ №	2749340000	Отвертка, Ширина лезвия (B): 3.5 mm, Длина лезвия: 100 mm,
GTIN (EAN)	4050118895568	Толщина лезвия (A): 0.6 mm
Кол.	1 ST	
Тип	SDIS SLIM 0.6X3.5X100	Версия
Заказ №	2749610000	Сборочный инструмент, Ширина лезвия (B): 3.5 mm, Длина лезвия:
GTIN (EAN)	4050118896350	100 mm, Толщина лезвия (A): 0.6 mm
Кол.	1 ST	

Чистый



Маркировочные элементы WS идеально подходят для разъемов серии W. Благодаря совместимости систем шильдики WS также могут использоваться с сериями I и Z. Большая поверхности маркировки позволяет размещать не только длинные строки символов, но и многострочный текст.

Маркировочные элементы WS идеально подходят для шильдиков с длинными индивидуальными строками символов. Благодаря проверенному формату MultiCard печать можно выполнять с помощью принтера PrintJet CONNECT или плоттера.

- Возможность установки в планках или по отдельности.
- Маркировочные элементы проверенного формата MultiCard. Для заказной печати: Используя программное обеспечение M-Print PRO или M-Print PRO Online (работает без установки), подготовьте и отправьте нам файл, содержащий ваши технические условия маркировки.

Основные данные для заказа

Тип	WS 12/6 MC NE WS	Версия
Заказ №	1609900000	WS, Маркировка клеммы, 12 x 6 mm, Шар в мм (P): 6.00
GTIN (EAN)	4008190203467	Weidmueller, Allen-Bradley, белый
Кол.	600 ST	

TOP 220VDC/48VDC 0,1A

Weidmüller Interface GmbH & Co. KG

Klingenbergstraße 26

D-32758 Detmold

Germany

Accessories

www.weidmueller.com

Перемычки



Распределение или умножение потенциала среди смежных клеммных блоков реализуется через перемычку. Это позволяет избежать дополнительных усилий при монтаже. Надежность контакта в клеммных блоках гарантирована даже при разветвлении полюсов. В нашем ассортименте представлены вставные и привинчиваемые винтовые системы перемычек для модульных клеммных блоков.

Основные данные для заказа

Тип	ZQV 4N/2	Версия
Заказ №	1527930000	Перемычка (клемма), втычной, оранжевый, 32 А, Количество
GTIN (EAN)	4050118332766	полюсов: 2, Шаг в мм (P): 6.10, Изолированный: Да, Ширина: 9.9
Кол.	60 ST	mm
Тип	ZQV 4N/3	Версия
Заказ №	1527940000	Перемычка (клемма), втычной, оранжевый, 32 А, Количество
GTIN (EAN)	4050118332865	полюсов: 3, Шаг в мм (P): 6.10, Изолированный: Да, Ширина: 16
Кол.	60 ST	mm
Тип	ZQV 4N/4	Версия
Заказ №	1527970000	Перемычка (клемма), втычной, оранжевый, 32 А, Количество
GTIN (EAN)	4050118332889	полюсов: 4, Шаг в мм (P): 6.10, Изолированный: Да, Ширина: 22.1
Кол.	60 ST	mm
Тип	ZQV 4N/10	Версия
Заказ №	1528090000	Перемычка (клемма), втычной, оранжевый, 32 А, Количество
GTIN (EAN)	4050118332896	полюсов: 10, Шаг в мм (P): 6.10, Изолированный: Да, Ширина: 58.7
Кол.	20 ST	mm
Тип	ZQV 4N/2 RD	Версия
Заказ №	2460450000	Перемычка (клемма), втычной, красный, 32 А, Количество
GTIN (EAN)	4050118476149	полюсов: 2, Шаг в мм (P): 6.10, Изолированный: Да, Ширина: 9.9
Кол.	60 ST	mm
Тип	ZQV 4N/3 RD	Версия
Заказ №	2460810000	Перемычка (клемма), втычной, красный, 32 А, Количество
GTIN (EAN)	4050118476231	полюсов: 3, Шаг в мм (P): 6.10, Изолированный: Да, Ширина: 16
Кол.	60 ST	mm
Тип	ZQV 4N/4 RD	Версия
Заказ №	2460800000	Перемычка (клемма), втычной, красный, 32 А, Количество
GTIN (EAN)	4050118476224	полюсов: 4, Шаг в мм (P): 6.10, Изолированный: Да, Ширина: 22.1
Кол.	60 ST	mm
Тип	ZQV 4N/10 RD	Версия
Заказ №	2460740000	Перемычка (клемма), втычной, красный, 32 А, Количество
GTIN (EAN)	4050118476163	полюсов: 10, Шаг в мм (P): 6.10, Изолированный: Да, Ширина: 58.7
Кол.	20 ST	mm
Тип	ZQV 4N/2 BL	Версия
Заказ №	1528040000	Перемычка (клемма), втычной, синий, 32 А, Количество полюсов:
GTIN (EAN)	4050118332773	2, Шаг в мм (P): 6.10, Изолированный: Да, Ширина: 9.9 mm
Кол.	60 ST	
Тип	ZQV 4N/3 BL	Версия
Заказ №	1528080000	Перемычка (клемма), втычной, синий, 32 А, Количество полюсов:
GTIN (EAN)	4050118333008	3, Шаг в мм (P): 6.10, Изолированный: Да, Ширина: 16 mm
Кол.	60 ST	

TOP 220VDC/48VDC 0,1A

Weidmüller Interface GmbH & Co. KG
Klingenbergstraße 26
D-32758 Detmold
Germany

www.weidmueller.com

Accessories

Тип	ZQV 4N/4 BL	Версия
Заказ №	1528120000	Перемычка (клемма), втычной, синий, 32 А, Количество полюсов:
GTIN (EAN)	4050118332872	4, Шаг в мм (P): 6.10, Изолированный: Да, Ширина: 22.1 mm
Кол.	60 ST	
Тип	ZQV 4N/10 BL	Версия
Заказ №	1528230000	Перемычка (клемма), втычной, синий, 32 А, Количество полюсов:
GTIN (EAN)	4050118333138	10, Шаг в мм (P): 6.10, Изолированный: Да, Ширина: 58.7 mm
Кол.	20 ST	