

## MCZ OVP HF 12V 0,3A

**Weidmüller Interface GmbH & Co. KG**  
 Klingenbergstraße 26  
 D-32758 Detmold  
 Germany

[www.weidmueller.com](http://www.weidmueller.com)



Защита от перенапряжения для быстрых аналоговых цепей измерения, управления и регулирования

- Узкая клемма с системой защиты от перенапряжения, с пружинным соединением
- 6 мм узкая клемма с высокочувствительной системой защиты от перенапряжения
- быстрый монтаж благодаря контакту TS и пружинным соединениям
- возможность установки перемычки

### Основные данные для заказа

Версия	Surge protection for instrumentation and control, Surge protection for measurement and control
Заказ №	<a href="#">8948610000</a>
Тип	MCZ OVP HF 12V 0,3A
GTIN (EAN)	403224873886 1
Кол.	10 Штука

## MCZ OVP HF 12V 0,3A

Weidmüller Interface GmbH & Co. KG  
Klingenbergstraße 26  
D-32758 Detmold  
Germany

www.weidmueller.com

## Technical data

## Сертификаты

Допуски к эксплуатации



ROHS Соответствовать

## Размеры и массы

Глубина	63.5 mm	Глубина (дюймов)	2.5 inch
Высота	91 mm	Высота (в дюймах)	3.5827 inch
Ширина	6 mm	Ширина (в дюймах)	0.2362 inch
Масса нетто	23.67 g		

## Температуры

Температура хранения	-40 °C...85 °C	Рабочая температура	-40 °C...60
----------------------	----------------	---------------------	-------------

## Экологическое соответствие изделия

Состояние соответствия RoHS	Соответствует с исключением
Исключение из RoHS (если применимо/известно)	7a
REACH SVHC	Lead 7439-92-1
SCIP	c9db83e7-2b25-44e1-8d26-da64d426373f

## Номинальные характеристики IEC / RU

Номинальное напряжение (AC)	13 V	Номинальное напряжение (DC) макс.	18.5 V
Номинальное напряжение (DC)	12 V	Номинальный ток, I <sub>N</sub>	0.5 A
Уровень защиты со стороны выхода, предварительная проводка 1 кВ/µс, типичный	25 V	Уровень защиты со стороны выхода, провод PE 1 кВ/мкс, типичный	25 V
Уровень защиты со стороны выхода, предварительная проводка 8/20 µс, типичный	25 V	Уровень защиты со стороны выхода, провод PE 8/20 µс, типичный	40 V
Тип напряжения	AC/DC	Защита предохранителем	0,5 A
Время реакции/время перехода в аварийный режим	≤ 100 ps	Рабочее напряжение	13 A
Объемное сопротивление	2,50 Ом	Рабочий ток, I <sub>макс.</sub>	0.3 A
Ток утечки, макс. (8/20 мкс)	5 кА	Класс требований согласно IEC 61643-21	D1, C3, C2, C1
Предельная частота (-3 дБ) при сопротивлении нагрузки	100 МГц (измерено в системе 100 Ом)	Макс. продолжительное напряжение, U <sub>c</sub> (AC)	13 V

## Общие данные

Сегмент	Измерение – управление – регулировка	Исполнение	Защита от перенапряжения для контрольных и измерительных устройств
Конструкция	Вывод	Класс пожаростойкости UL 94	V-0
Цветовой код	черный	Вид защиты	IP20
Укомплектованная монтажная рейка	TS 35	Высота с TS 35	63.5 mm

## MCZ OVP HF 12V 0,3A

Weidmüller Interface GmbH &amp; Co. KG

Klingenbergstraße 26

D-32758 Detmold

Germany

www.weidmueller.com

## Technical data

## Соответствие стандартам по изоляции (EN 50178)

Категория перенапряжения	III	Степень загрязнения	2
--------------------------	-----	---------------------	---

## Общие параметры

Вид защиты	IP20	Цветовой код	черный
------------	------	--------------	--------

## Размеры

Длина зачистки изоляции	8 mm	Раздел	1.5 mm <sup>2</sup>
Метод проводного соединения	Пружинное соединение	Вид соединения	Пружинное соединение
Длина снятия изоляции	8 mm	Диапазон размеров зажимаемых проводников, измерительное соединение,	1.5 mm <sup>2</sup>
Измерительное соединение		Диапазон зажима, макс.	1.5 mm <sup>2</sup>
Диапазон зажима, мин.	0.5 mm <sup>2</sup>	Поперечное сечение подключаемого провода AWG, макс.	AWG 16
Поперечное сечение подключаемого провода AWG, мин.	AWG 26	Сечение подключаемого проводника, однопроволочного, макс.	1.5 mm <sup>2</sup>
Сечение подключаемого провода, одножильного, мин.	0.5 mm <sup>2</sup>	Сечение подключаемого провода, одножильного, макс. (AWG)	AWG 16
Сечение подключаемого провода, одножильного, мин. (AWG)	AWG 26	Сечение подключаемого проводника, тонкопроволочного, макс.	1.5 mm <sup>2</sup>
Сечение подсоединяемого провода, тонкий скрученный, мин.	0.5 mm <sup>2</sup>	Сечение подключаемого провода, гибкого, макс. (AWG)	AWG 16
Сечение подключаемого провода, гибкого, мин. (AWG)	AWG 26	Сечение соединения проводов, тонкий скрученный с кабельными наконечниками DIN 46228/4, макс.	1.5 mm <sup>2</sup>
Сечение соединения проводов, тонкий скрученный с кабельными наконечниками DIN 46228/4, мин.	0.5 mm <sup>2</sup>	Сечение подключаемого провода, многожильного, 46228 AEN (DIN 46228-1), макс.	1.5 mm <sup>2</sup>
Сечение подключаемого провода, многожильного, 46228 AEN (DIN 46228-1), макс.	0.5 mm <sup>2</sup>	Размер лезвия	0,6 x 3,5 мм

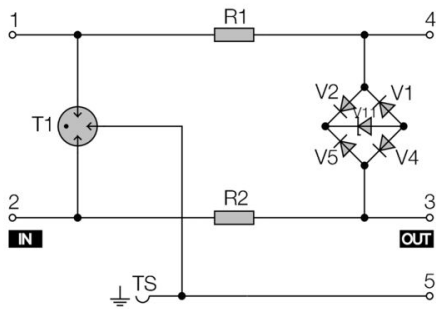
## Электрические параметры

Тип напряжения	AC/DC
----------------	-------

## Классификации

ETIM 8.0	EC000943	ETIM 9.0	EC000943
ETIM 10.0	EC000943	ECLASS 14.0	27-17-15-01
ECLASS 15.0	27-17-15-01		

Символ цепи



Circuit diagram

## MCZ OVP HF 12V 0,3A

**Weidmüller Interface GmbH & Co. KG**  
 Klingenbergstraße 26  
 D-32758 Detmold  
 Germany

www.weidmueller.com

## Accessories

## Сталь



Стальные DIN-рейки являются самыми распространенными на рынке. Среди металлических реек DIN они имеют самую низкую защиту от короткого замыкания, аналогичную защите нержавеющей стали.

## Основные данные для заказа

Тип	TS 35X7.5 2M/ST/ZN	Версия	
Заказ №	<a href="#">0383400000</a>	Клеммная рейка, Аксессуар, Сталь, с гальваническим цинковым покрытием и пассивированный, Ширина: 2000 mm, Высота: 35 mm, Глубина: 7.5 mm	
GTIN (EAN)	4008190088026		
Кол.	40 M		

## Концевой стопор



Для обеспечения долговечной надежной посадки на монтажной рейке и предотвращения смещения Weidmüller предлагает концевые стопоры. Доступны винтовые и безвинтовые исполнения. На концевых стопорах предусмотрена возможность для маркировки, а также групповой маркировки и крепление для тестового разъема.

## Основные данные для заказа

Тип	EW 35	Версия	
Заказ №	<a href="#">0383560000</a>	Концевой стопор, бежевый, TS 35, V-2, Материал Wemid, Ширина: 8.5 mm, 100 °C	
GTIN (EAN)	4008190181314		
Кол.	50 ST		

## Сталь



Стальные DIN-рейки являются самыми распространенными на рынке. Среди металлических реек DIN они имеют самую низкую защиту от короткого замыкания, аналогичную защите нержавеющей стали.

## Основные данные для заказа

Тип	TS 35X15/2.3 2M/ST/ZN	Версия	
Заказ №	<a href="#">0498000000</a>	Клеммная рейка, Аксессуар, Сталь, с гальваническим цинковым покрытием и пассивированный, Ширина: 2000 mm, Высота: 35 mm, Глубина: 15 mm	
GTIN (EAN)	4008190042493		
Кол.	20 M		

## MCZ OVP HF 12V 0,3A

Weidmüller Interface GmbH & Co. KG  
Klingenbergstraße 26  
D-32758 Detmold  
Germany

www.weidmueller.com

## Accessories

## AP MCZ 1.5 – торцевая пластина



Открытый миниатюрный корпус в формате клеммы с 5 пружинными соединениями. Прозрачная поворотная крышка служит для маркировки и доступа к потенциометру и дисплеям состояния. 3 верхних соединения предусматривают возможность соединения с помощью перемычек. Также возможна поставка крышки для закрывания корпуса.

## Основные данные для заказа

Тип	AP MCZ1.5 SW 1683	Версия	
Заказ №	<a href="#">1046410000</a>	Концевая пластина, OMNIMATE Housing – TERMINALBOX черный,	
GTIN (EAN)	4032248782246	Концевая пластина, Ширина: 1.5 mm	
Кол.	50 ST		

## Отвертка для винтов со шлицем



Отвертка для винтов со шлицем, изолированная согласно VDE, SDI DIN 7437, ISO 2380/2, выходной присоединительный размер согласно DIN 5264, ISO 2380/1, рукоятка SoftFinish

## Основные данные для заказа

Тип	SDIS 0.6X3.5X100	Версия	
Заказ №	<a href="#">9008390000</a>	Отвертка, Отвертка	
GTIN (EAN)	4032248056354		
Кол.	1 ST		