

IE-TO-SCD-SM

Weidmüller Interface GmbH & Co. KG

Klingenbergstraße 26

D-32758 Detmold

Germany

www.weidmueller.com



Розетка на монтажную рейку, исполнение: соединение
SC-дуплекс согласно IEC 61754-4

Основные данные для заказа

Версия	Монтажная рейка - розетка, оптоволоконная, SC-Duplex, Одномодовый, IP20
Заказ №	8946980000
Тип	IE-TO-SCD-SM
GTIN (EAN)	4032248734993
Кол.	1 Штука

IE-TO-SCD-SM

Weidmüller Interface GmbH & Co. KG
 Klingenbergstraße 26
 D-32758 Detmold
 Germany

www.weidmueller.com

Технические данные

Сертификаты

Допуски к эксплуатации



ROHS Соответствовать

UL File Number Search [Сайт UL](#)

Сертификат № (UL) E477798

Размеры и массы

Масса нетто 32.56 g

Температуры

Температура хранения Рабочая температура -40 °C...70 °C

Температура монтажа

Экологическое соответствие изделия

Состояние соответствия RoHS Соответствует с исключением

Исключение из RoHS (если применимо/известно) 6a

REACH SVHC Lead 7439-92-1

Общие стандарты

Вилочный разъем, стандарт IEC 61754-4 Сертификат № (UL) E477798

Общие данные

Цветовой код Светло-серый Основной материал корпуса PA UL 94 V0

Вид монтажа TS 35 Вид защиты IP20

Циклы коммутации 1000 Тип волокна Одномодовый

Вносимые потери ≤ 0,5 дБ Соединение 1 SC-Duplex

Соединение 2 SC-Duplex

Классификации

ETIM 8.0 EC000313 ETIM 9.0 EC000313

ETIM 10.0 EC000313 ECLASS 14.0 27-44-03-20

ECLASS 15.0 27-44-03-20

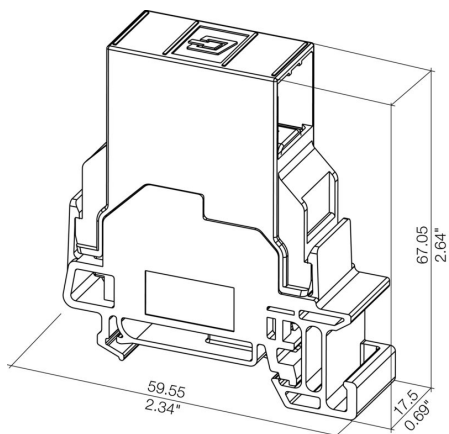
IE-TO-SCD-SM

Weidmüller Interface GmbH & Co. KG
Klingenbergstraße 26
D-32758 Detmold
Germany

www.weidmueller.com

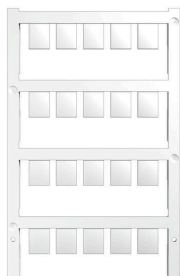
Изображения

Габаритный чертёж



Аксессуары

Чистый



ESG представляет собой проверенный на практике маркировочный элемент формата MultiCard для множества популярных электрических устройств. Результатом является высококачественная маркировка устройств с высокой контрастностью.

Доступны элементы различного типа для устройств таких производителей, как Siemens, ABB, Beckhoff и т. д.

Коротко о преимуществах:

- Универсальность применения: самоклеящиеся или фиксируемые шильдики в зависимости от типа.
- Для оборудования, установленного в ряд (например, автоматы защиты цепи), предлагаются маркировочные элементы ESG, фиксируемые на рейках для шильдиков.
- Индивидуальная печать уровня качества лазерных принтеров в соответствии со спецификациями.

Для заказной печати: Используя программное обеспечение M-Print PRO или M-Print PRO Online (работает без установки), подготовьте и отправьте нам файл, содержащий ваши технические условия маркировки.

Основные данные для заказа

Тип	ESG 9/11 K MC NE WS	Версия
Заказ №	1857440000	ESG, Маркировочные элементы для устройств x 11 mm, PA 66,
GTIN (EAN)	4032248402731	Цветовой код: белый, самоклеящийся
Кол.	200 ST	