

IE-TO-SCD-MM

Weidmüller Interface GmbH & Co. KG

Klingenbergstraße 26

D-32758 Detmold

Germany

www.weidmueller.com



Розетка на монтажную рейку, исполнение: соединение
SC-дуплекс согласно IEC 61754-4

Основные данные для заказа

Версия	Монтажная рейка - розетка, оптоволоконная, SC-Duplex, Многомодовый, GOF, POF, IP20
Заказ №	8946970000
Тип	IE-TO-SCD-MM
GTIN (EAN)	4032248734979
Кол.	10 Штука

IE-TO-SCD-MM

Weidmüller Interface GmbH & Co. KG

Klingenbergstraße 26
D-32758 Detmold
Germany

www.weidmueller.com

Технические данные

Сертификаты

Допуски к эксплуатации



ROHS Соответствовать

UL File Number Search [Сайт UL](#)

Сертификат № (UL) E477798

Размеры и массы

Глубина	67 mm	Глубина (дюймов)	2.6378 inch
Ширина	17.5 mm	Ширина (в дюймах)	0.689 inch
Длина	59.6 mm	Длина (в дюймах)	2.3465 inch
Масса нетто	40.1 g		

Температуры

Температура хранения Рабочая температура -40 °C...70 °C

Температура монтажа

Экологическое соответствие изделия

Состояние соответствия RoHS Соответствует с исключением

Исключение из RoHS (если применимо/известно) 6a

REACH SVHC Lead 7439-92-1

Общие стандарты

Вилочный разъем, стандарт IEC 61754-4 Сертификат № (UL) E477798

Общие данные

Цветовой код	Светло-серый	Основной материал корпуса	PA UL 94 V0
Вид монтажа	TS 35	Вид защиты	IP20
Циклы коммутации	1000	Тип волокна	Многомодовый, GOF, POF
Вносимые потери	≤ 0,4 дБ	Соединение 1	SC-Duplex
Соединение 2	SC-Duplex		

Классификации

ETIM 8.0	EC000313	ETIM 9.0	EC000313
ETIM 10.0	EC000313	ECLASS 14.0	27-44-03-20
ECLASS 15.0	27-44-03-20		

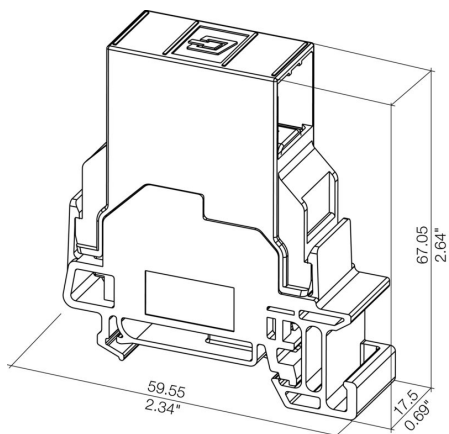
IE-TO-SCD-MM

Weidmüller Interface GmbH & Co. KG
Klingenbergstraße 26
D-32758 Detmold
Germany

Изображения

www.weidmueller.com

Габаритный чертеж



IE-TO-SCD-MM

Weidmüller Interface GmbH & Co. KG

Klingenbergstraße 26

D-32758 Detmold

Germany

www.weidmueller.com

Аксессуары

Чистый



ESG представляет собой проверенный на практике маркировочный элемент формата MultiCard для множества популярных электрических устройств. Результатом является высококачественная маркировка устройств с высокой контрастностью.

Доступны элементы различного типа для устройств таких производителей, как Siemens, ABB, Beckhoff и т. д.

Коротко о преимуществах:

- Универсальность применения: самоклеящиеся или фиксируемые шильдики в зависимости от типа.
- Для оборудования, установленного в ряд (например, автоматы защиты цепи), предлагаются маркировочные элементы ESG, фиксируемые на рейках для шильдиков.
- Индивидуальная печать уровня качества лазерных принтеров в соответствии со спецификациями.

Для заказной печати: Используя программное обеспечение M-Print PRO или M-Print PRO Online (работает без установки), подготовьте и отправьте нам файл, содержащий ваши технические условия маркировки.

Основные данные для заказа

Тип	ESG 9/11 K MC NE WS	Версия
Заказ №	1857440000	ESG, Маркировочные элементы для устройств x 11 mm, PA 66,
GTIN (EAN)	4032248402731	Цветовой код: белый, самоклеящийся
Кол.	200 ST	