

IE-TO-RJ45-FJ-P**Weidmüller Interface GmbH & Co. KG**

Klingenbergstraße 26

D-32758 Detmold

Germany

www.weidmueller.com



Розетка на монтажную рейку, исполнение: модуль
RJ45 согласно IEC 60603-7-5 1, для жил с наружным
диаметром до 1,6 мм

Основные данные для заказа

| | |
|------------|--|
| Версия | Монтажная рейка - розетка, RJ45, PROFINET, IP20, Cat.5 (ISO/IEC 11801) |
| Заказ № | 8946950000 |
| Тип | IE-TO-RJ45-FJ-P |
| GTIN (EAN) | 403224873493 1 |
| Кол. | 10 Штука |

IE-TO-RJ45-FJ-P

Weidmüller Interface GmbH & Co. KG

Klingenbergstraße 26

D-32758 Detmold

Germany

www.weidmueller.com

Technical data

Сертификаты

ROHS Соответствовать

Размеры и массы

Масса нетто 54.2 g

Температуры

| | | |
|----------------------|---------------------|-------------------------|
| Температура хранения | Рабочая температура | -40 °C...70 °C |
| Температура монтажа | Влажность | 0...93 % отн. влажность |

Экологическое соответствие изделия

| | |
|-----------------------------|------------------------------|
| Состояние соответствия RoHS | Соответствует без исключения |
| REACH SVHC | Нет SVHC выше 0,1 wt% |

Общие данные

| | | | |
|--|--|--|--|
| Базовое изделие | IE-BI-RJ45-FJ-P | Соединение 1 | RJ45 |
| Соединение 2 | IDC | Состав | Соединение с переключаемым напряжением от модуля / муфты к монтажной рейке |
| Монтаж | PROFINET | Цветовой код | Светло-серый |
| Ударопрочность согласно IEC 60512-6-3 | 250 мс-2 | Вибростойкость согласно IEC 60512-6-4 | 50 мс-2 синусообраз. (9...500 Гц) |
| Влажность | 0...93 % отн. влажность | Основной материал корпуса | PA UL 94 V0, PA 66 UL V0 E63957 |
| Диаметр изоляции, макс. | 1.6 mm | Категория | Cat.5 (ISO/IEC 11801) |
| Материал контакта | Пружинная сталь, Ni 1,2 мкм | Поверхность контакта | AU ≥ 0,8 мкм |
| Диаметр одножильного подсоединяемого провода | 0.4...0.64 mm | Сечение подсоединяемого проводника, одножильного (AWG) | AWG 24...AWG 22 |
| Диаметр гибкого подсоединяемого провода | 0.48...0.76 mm | Сечение подсоединяемого проводника, гибкого (AWG) | AWG 26...AWG 22 |
| Диаметр оболочки, мин. | 5.5 mm | Диаметр оболочки, макс. | 10 mm |
| Вид монтажа | TS 35 | Экранирование | Да |
| Вид защиты | IP20 | Циклы коммутации | 750 (RJ45) |
| Возможность повторного соединения | ≥ 10 циклов для AWG 23-26, ≥ 4 циклов для AWG 22 | | |

Общие стандарты

Вилочный разъем, стандарт IEC 60603-7-5 1

Электрические свойства

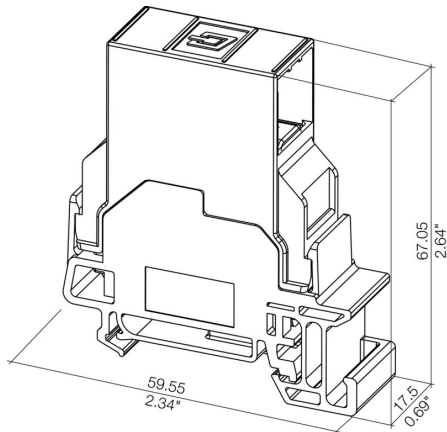
| | | | |
|--|----------------|--|-------------------------------|
| Сопrotивление контакта | ≤ 20 mΩ | Электрическая прочность, контакт / экран | ≥ 1500 V AC/DC |
| Электрическая прочность, контакт / контакт | ≥ 1000 V AC/DC | Сопrotивление изоляции | 500 MΩ |
| Допустимая токовая нагрузка при 50 °C | 1 A | PoE / PoE+ | в соответствии с IEEE 802.3bt |

Technical data

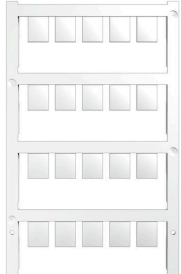
Классификации

| | | | |
|-------------|-------------|-------------|-------------|
| ETIM 8.0 | EC000313 | ETIM 9.0 | EC000313 |
| ETIM 10.0 | EC000313 | ECLASS 14.0 | 27-44-03-20 |
| ECLASS 15.0 | 27-44-03-20 | | |

Габаритный чертеж



Чистый



ESG представляет собой проверенный на практике маркировочный элемент формата MultiCard для множества популярных электрических устройств. Результатом является высококачественная маркировка устройств с высокой контрастностью.

Доступны элементы различного типа для устройств таких производителей, как Siemens, ABB, Beckhoff и т. д.

Коротко о преимуществах:

- Универсальность применения: самоклеящиеся или фиксируемые шильдики в зависимости от типа.
- Для оборудования, установленного в ряд (например, автоматы защиты цепи), предлагаются маркировочные элементы ESG, фиксируемые на рейках для шильдиков.
- Индивидуальная печать уровня качества лазерных принтеров в соответствии со спецификациями.

Для заказной печати: Используя программное обеспечение M-Print PRO или M-Print PRO Online (работает без установки), подготовьте и отправьте нам файл, содержащий ваши технические условия маркировки.

Основные данные для заказа

| | | |
|------------|----------------------------|---|
| Тип | ESG 9/11 K MC NE WS | Версия |
| Заказ № | 1857440000 | ESG, Маркировочные элементы для устройств x 11 mm, PA 66, |
| GTIN (EAN) | 4032248402731 | Цветовой код: белый, самоклеящийся |
| Кол. | 200 ST | |