

IE-TO-RJ45-FJ-B**Weidmüller Interface GmbH & Co. KG**

Klingenbergstraße 26

D-32758 Detmold

Germany

www.weidmueller.com



Розетка на монтажную рейку, исполнение: модуль
RJ45 согласно IEC 60603-7-5 1, для жил с наружным
диаметром до 1,6 мм

Основные данные для заказа

Версия	Монтажная рейка - розетка, RJ45, EIA/TIA T568 B, IP20, Cat.6A / Class EA (ISO/IEC 11801 2010)
Заказ №	8946940000
Тип	IE-TO-RJ45-FJ-B
GTIN (EAN)	4032248734924
Кол.	10 Штука

IE-TO-RJ45-FJ-B

Weidmüller Interface GmbH & Co. KG

Klingenbergstraße 26

D-32758 Detmold

Germany

www.weidmueller.com

Technical data

Сертификаты

Допуски к эксплуатации



ROHS Соответствовать

UL File Number Search [Сайт UL](#)

Сертификат № (cULus) E471884

Размеры и массы

Масса нетто 54.4 g

Температуры

Температура хранения Рабочая температура -40 °C...70 °C

Температура монтажа Влажность 0...93 % отн. влажность

Экологическое соответствие изделия

Состояние соответствия RoHS Соответствует без исключения

REACH SVHC Нет SVHC выше 0,1 wt%

Общие данные

Базовое изделие	IE-BI-RJ45-FJ-B	Соединение 1	RJ45
Соединение 2	IDC	Состав	Соединение с переключаемым напряжением от модуля / муфты к монтажной рейке
Монтаж	EIA/TIA T568 B	Цветовой код	Светло-серый
Ударопрочность согласно IEC 60512-6-3	250 мс-2	Вибростойкость согласно IEC 60512-6-4	50 мс-2 синусообраз. (9...500 Гц)
Влажность	0...93 % отн. влажность	Основной материал корпуса	PA UL 94 V0, PA 66 UL V0 E63957
Диаметр изоляции, мин.	0.85 mm	Диаметр изоляции, макс.	1.6 mm
Категория	Cat.6A / Class EA (ISO/IEC 11801 2010)	Материал контакта	Пружинная сталь, Ni 1,2 мкм
Поверхность контакта	AU ≥ 0,8 мкм	Диаметр одножильного подсоединяемого провода	0.4...0.64 mm
Сечение подсоединяемого проводника, одножильного (AWG)	AWG 24...AWG 22	Диаметр гибкого подсоединяемого провода	0.48...0.76 mm
Сечение подсоединяемого проводника, гибкого (AWG)	AWG 26...AWG 22	Диаметр оболочки, мин.	5.5 mm
Диаметр оболочки, макс.	10 mm	Вид монтажа	TS 35
Экранирование	Да	Вид защиты	IP20
Циклы коммутации	750 (RJ45)	Возможность повторного соединения	≥ 10 циклов для AWG 23-26, ≥ 4 циклов для AWG 22

Общие стандарты

Вилочный разъем, стандарт IEC 60603-7-5 1 Сертификат № (cULus) E471884

IE-TO-RJ45-FJ-B

Weidmüller Interface GmbH & Co. KG
 Klingenbergstraße 26
 D-32758 Detmold
 Germany

www.weidmueller.com

Technical data

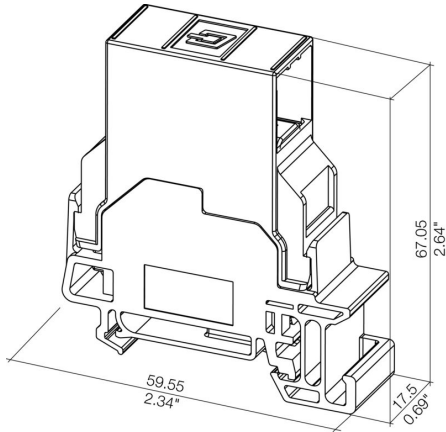
Электрические свойства

Сопrotивление контакта	≤ 20 mΩ	Электрическая прочность, контакт / экран	≥ 1500 V AC/DC
Электрическая прочность, контакт / контакт	≥ 1000 V AC/DC	Сопrotивление изоляции	500 MΩ
Допустимая токовая нагрузка при 50 °C	1 A	PoE / PoE+	в соответствии с IEEE 802.3bt

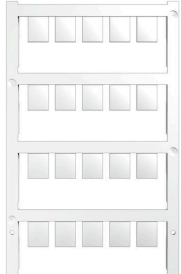
Классификации

ETIM 8.0	EC000313	ETIM 9.0	EC000313
ETIM 10.0	EC000313	ECLASS 14.0	27-44-03-20
ECLASS 15.0	27-44-03-20		

Габаритный чертеж



Чистый



ESG представляет собой проверенный на практике маркировочный элемент формата MultiCard для множества популярных электрических устройств. Результатом является высококачественная маркировка устройств с высокой контрастностью.

Доступны элементы различного типа для устройств таких производителей, как Siemens, ABB, Beckhoff и т. д.

Коротко о преимуществах:

- Универсальность применения: самоклеящиеся или фиксируемые шильдики в зависимости от типа.
- Для оборудования, установленного в ряд (например, автоматы защиты цепи), предлагаются маркировочные элементы ESG, фиксируемые на рейках для шильдиков.
- Индивидуальная печать уровня качества лазерных принтеров в соответствии со спецификациями.

Для заказной печати: Используя программное обеспечение M-Print PRO или M-Print PRO Online (работает без установки), подготовьте и отправьте нам файл, содержащий ваши технические условия маркировки.

Основные данные для заказа

Тип	ESG 9/11 K MC NE WS	Версия
Заказ №	1857440000	ESG, Маркировочные элементы для устройств x 11 mm, PA 66,
GTIN (EAN)	4032248402731	Цветовой код: белый, самоклеящийся
Кол.	200 ST	