

**IE-TO-RJ45-FJ-A**

**Weidmüller Interface GmbH & Co. KG**

Klingenbergstraße 26

D-32758 Detmold

Germany

[www.weidmueller.com](http://www.weidmueller.com)



Розетка на монтажную рейку, исполнение: модуль  
RJ45 согласно IEC 60603-7-5 1, для жил с наружным  
диаметром до 1,6 мм

**Основные данные для заказа**

Версия	Монтажная рейка - розетка, RJ45, EIA/TIA T568 A, IP20, Cat.6A / Class EA (ISO/IEC 11801 2010)
Заказ №	<a href="#">8946930000</a>
Тип	IE-TO-RJ45-FJ-A
GTIN (EAN)	4032248734917
Кол.	10 Штука

## IE-TO-RJ45-FJ-A

**Weidmüller Interface GmbH & Co. KG**

Klingenbergstraße 26  
D-32758 Detmold  
Germany

www.weidmueller.com

## Технические данные

### Сертификаты

Допуски к эксплуатации



ROHS	Соответствовать
UL File Number Search	<a href="#">Сайт UL</a>
Сертификат № (cULus)	E471884

### Размеры и массы

Масса нетто	5.42 g
-------------	--------

### Температуры

Температура хранения	Рабочая температура	-40 °C...70 °C
Температура монтажа	Влажность	0...93 % отн. влажность

### Экологическое соответствие изделия

Состояние соответствия RoHS	Соответствует без исключения
REACH SVHC	Нет SVHC выше 0,1 wt%

### Общие данные

Базовое изделие	<a href="#">IE-BI-RJ45-FJ-A</a>	Соединение 1	RJ45
Соединение 2	IDC	Состав	Соединение с переключаемым напряжением от модуля / муфты к монтажной рейке
Монтаж	EIA/TIA T568 A	Цветовой код	Светло-серый
Ударопрочность согласно IEC 60512-6-3	250 мс-2	Вибростойкость согласно IEC 60512-6-4	50 мс-2 синусообраз. (9...500 Гц)
Влажность	0...93 % отн. влажность	Основной материал корпуса	PA UL 94 V0, PA 66 UL V0 E63957
Диаметр изоляции, макс.	1.6 mm	Категория	Cat.6A / Class EA (ISO/IEC 11801 2010)
Материал контакта	Пружинная сталь, Ni 1,2 мкм	Поверхность контакта	AU ≥ 0,8 мкм
Диаметр одножильного подсоединяемого провода	0.4...0.64 mm	Сечение подсоединяемого проводника, одножильного (AWG)	AWG 24...AWG 22
Диаметр гибкого подсоединяемого провода	0.48...0.76 mm	Сечение подсоединяемого проводника, гибкого (AWG)	AWG 26...AWG 22
Диаметр оболочки, мин.	5.5 mm	Диаметр оболочки, макс.	10 mm
Вид монтажа	TS 35	Экранирование	Да
Вид защиты	IP20	Циклы коммутации	750 (RJ45)
Возможность повторного соединения	≥ 10 циклов для AWG 23-26, ≥ 4 циклов для AWG 22		

### Общие стандарты

Вилочный разъем, стандарт	IEC 60603-7-51	Сертификат № (cULus)	E471884
---------------------------	----------------	----------------------	---------

## IE-TO-RJ45-FJ-A

**Weidmüller Interface GmbH & Co. KG**

Klingenbergstraße 26

D-32758 Detmold

Germany

[www.weidmueller.com](http://www.weidmueller.com)

## Технические данные

### Электрические свойства

Сопrotивление контакта	$\leq 20 \text{ m}\Omega$	Электрическая прочность, контакт / экран	$\geq 1500 \text{ V AC/DC}$
Электрическая прочность, контакт / контакт	$\geq 1000 \text{ V AC/DC}$	Сопrotивление изоляции	500 M $\Omega$
Допустимая токовая нагрузка при 50 °C	1 A	PoE / PoE+	в соответствии с IEEE 802.3bt

### Классификации

ETIM 8.0	EC000313	ETIM 9.0	EC000313
ETIM 10.0	EC000313	ECLASS 14.0	27-44-03-20
ECLASS 15.0	27-44-03-20		

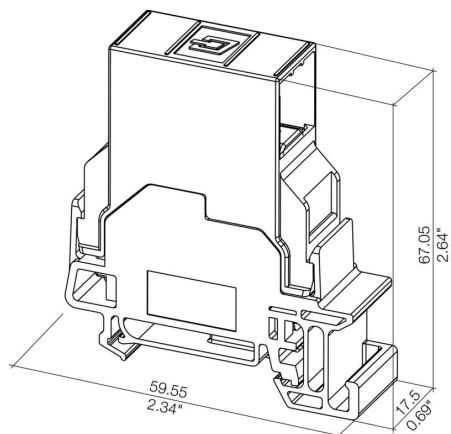
**IE-TO-RJ45-FJ-A**

**Weidmüller Interface GmbH & Co. KG**  
Klingenbergstraße 26  
D-32758 Detmold  
Germany

[www.weidmueller.com](http://www.weidmueller.com)

**Изображения**

**Габаритный чертеж**



## IE-TO-RJ45-FJ-A

Weidmüller Interface GmbH & Co. KG

Klingenbergstraße 26

D-32758 Detmold

Germany

www.weidmueller.com

## Аксессуары

### Чистый



ESG представляет собой проверенный на практике маркировочный элемент формата MultiCard для множества популярных электрических устройств. Результатом является высококачественная маркировка устройств с высокой контрастностью.

Доступны элементы различного типа для устройств таких производителей, как Siemens, ABB, Beckhoff и т. д.

Коротко о преимуществах:

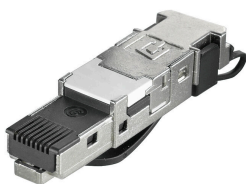
- Универсальность применения: самоклеящиеся или фиксируемые шильдики в зависимости от типа.
- Для оборудования, установленного в ряд (например, автоматы защиты цепи), предлагаются маркировочные элементы ESG, фиксируемые на рейках для шильдиков.
- Индивидуальная печать уровня качества лазерных принтеров в соответствии со спецификациями.

Для заказной печати: Используя программное обеспечение M-Print PRO или M-Print PRO Online (работает без установки), подготовьте и отправьте нам файл, содержащий ваши технические условия маркировки.

### Основные данные для заказа

Тип	ESG 9/11 K MC NE WS	Версия
Заказ №	<a href="#">1857440000</a>	ESG, Маркировочные элементы для устройств x 11 мм, PA 66,
GTIN (EAN)	4032248402731	Цветовой код: белый, самоклеящийся
Кол.	200 ST	

### RJ45, не требующий инструмента



Соединительный разъем RJ45 (инструмент не требуется) согласно IEC 60603-7-51 для проводов с наружным диаметром до 1,6 мм

### Основные данные для заказа

Тип	IE-PS-RJ45-FH-BK-A	Версия
Заказ №	<a href="#">1132040000</a>	Штекер RJ45 IDC, Cat.6A / Class EA (ISO/IEC 11801 2010), 8-
GTIN (EAN)	4032248912155	жильный, EIA/TIA T568 A
Кол.	10 ST	