

IE-TO-RJ45-C**Weidmüller Interface GmbH & Co. KG**

Klingenbergstraße 26

D-32758 Detmold

Germany

www.weidmueller.com



Розетка на монтажную рейку, исполнение: соединение RJ45 согласно IEC 60603-7-5 1

Основные данные для заказа

Версия	Монтажная рейка - розетка, RJ45, Соединение, IP20, Cat.6A / Class EA (ISO/IEC 11801 2010)
Заказ №	8946920000
Тип	IE-TO-RJ45-C
GTIN (EAN)	4032248734801
Кол.	1 Штука

Technical data

Сертификаты

Допуски к эксплуатации



ROHS Соответствовать

UL File Number Search [Сайт UL](#)

Сертификат № (cULus) E471884

Размеры и массы

Масса нетто 52.1 g

Температуры

Температура хранения Рабочая температура -40 °C...70 °C

Температура монтажа Влажность 0...93 % отн. влажность

Экологическое соответствие изделия

Состояние соответствия RoHS Соответствует без исключения

REACH SVHC Нет SVHC выше 0,1 wt%

Общие данные

Базовое изделие	IE-BI-RJ45-C	Соединение 1	RJ45
Соединение 2	RJ45	Состав	Соединение с переключаемым напряжением от модуля / муфты к монтажной рейке
Монтаж	Соединение	Цветовой код	Светло-серый
Ударопрочность согласно IEC 60512-6-3	250 мс-2	Вибростойкость согласно IEC 60512-6-4	50 мс-2 синусообраз. (9...500 Гц)
Влажность	0...93 % отн. влажность	Основной материал корпуса	PA UL 94 V0, PA 66 UL V0 E63957
Категория	Cat.6A / Class EA (ISO/IEC 11801 2010)	Материал контакта	Пружинная сталь, Ni 1,2 мкм
Поверхность контакта	AU ≥ 0,8 мкм	Вид монтажа	TS 35
Экранирование	Да	Вид защиты	IP20
Циклы коммутации	750 (RJ45)		

Общие стандарты

Вилочный разъем, стандарт IEC 60603-7-51 Сертификат № (cULus) E471884

Электрические свойства

Сопrotивление контакта	≤ 20 мΩ	Электрическая прочность, контакт / экран	≥ 1500 V AC/DC
Электрическая прочность, контакт / контакт	≥ 1000 V AC/DC	Сопrotивление изоляции	500 MΩ
Допустимая токовая нагрузка при 50 °C	1 A	PoE / PoE+	в соответствии с IEEE 802.3af

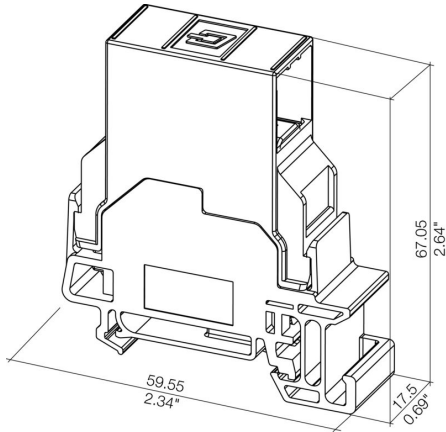
Technical data

Классификации

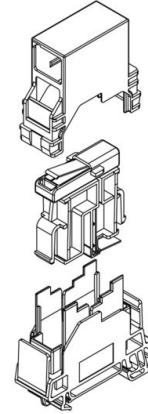
ETIM 8.0	EC000313	ETIM 9.0	EC000313
ETIM 10.0	EC000313	ECLASS 14.0	27-44-03-20
ECLASS 15.0	27-44-03-20		

Drawings

Габаритный чертеж



Чертеж



Accessories

Чистый



ESG представляет собой проверенный на практике маркировочный элемент формата MultiCard для множества популярных электрических устройств. Результатом является высококачественная маркировка устройств с высокой контрастностью.

Доступны элементы различного типа для устройств таких производителей, как Siemens, ABB, Beckhoff и т. д.

Коротко о преимуществах:

- Универсальность применения: самоклеящиеся или фиксируемые шильдики в зависимости от типа.
- Для оборудования, установленного в ряд (например, автоматы защиты цепи), предлагаются маркировочные элементы ESG, фиксируемые на рейках для шильдиков.
- Индивидуальная печать уровня качества лазерных принтеров в соответствии со спецификациями.

Для заказной печати: Используя программное обеспечение M-Print PRO или M-Print PRO Online (работает без установки), подготовьте и отправьте нам файл, содержащий ваши технические условия маркировки.

Основные данные для заказа

Тип	ESG 9/11 K MC NE WS	Версия
Заказ №	1857440000	ESG, Маркировочные элементы для устройств x 11 mm, PA 66,
GTIN (EAN)	4032248402731	Цветовой код: белый, самоклеящийся
Кол.	200 ST	