

MOS 12-28VDC/5VTTL

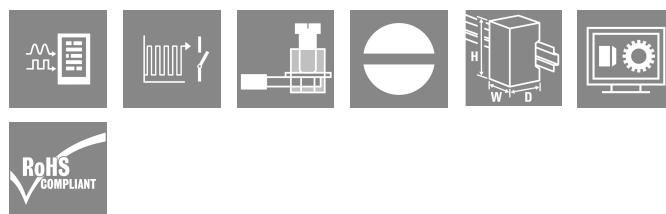
Weidmüller Interface GmbH & Co. KG

Klingenbergstraße 26

D-32758 Detmold

Germany

www.weidmueller.com



Компактные и мощные твердотельные реле в формате клеммной колодки

Экономия места на приборной панели становится все более и более важной задачей и требует использования максимально компактных компонентов. Компактные и мощные твердотельные реле MICROOPTO сочетают в себе весь опыт, накопленный нами за десятилетия производства

устройств в формате клеммной колодки. Серия MICROOPTO включает в себя высококачественные твердотельные реле для решения особых задач в различных областях и обеспечивает высокую производительность при ширине всего лишь 6,1 мм. Обширный диапазон дополнительных принадлежностей от вставных перемычек до законченных маркировочных решений делает ее особенно универсальной для использования. Благодаря международным сертификатам их можно использовать во всем мире. Надежная работа обеспечивается встроенной защитной схемой подавителя для входов и выходов. Обширное портфолио MICROOPTO включает в себя целый ряд решений для особых нагрузок. Например, для индуктивных нагрузок до 10 А при 24 В пост. тока или для нагрузок пост. тока до 300 В. Кроме того, имеются решения для разъединения входов и выходов TTL 5 В, для частот до 550 кГц, а также для версии с одним переключающим контактом для инвертирования сигналов.

Основные данные для заказа

Версия	MICROOPTO, Твердотельное реле, Номинальное напряжение: 12 В (DC)... 28 В (DC), Номинальное напряжение переключения: 5 В TTL, Ток: 50 мА, Винтовое соединение
Заказ №	8937930000
Тип	MOS 12-28VDC/5VTTL
GTIN (EAN)	4032248716166
Кол.	1 Штука

MOS 12-28VDC/5VTTL

Weidmüller Interface GmbH & Co. KG

Klingenbergstraße 26
D-32758 Detmold
Germany

www.weidmueller.com

Технические данные

Сертификаты

Допуски к эксплуатации



ROHS Соответствовать

UL File Number Search [Сайт UL](#)

Сертификат № (cULus) E141197

Размеры и массы

Глубина	97.8 mm	Глубина (дюймов)	3.8504 inch
Высота	88.1 mm	Высота (в дюймах)	3.4685 inch
Ширина	6.1 mm	Ширина (в дюймах)	0.2402 inch
Масса нетто	34 g		

Температуры

Температура хранения	-40 °C...60 °C	Температура окружающей среды	-25 °C...60 °C
Рабочая температура		Влажность	Отн. влажность 5–93 %, Tu = 40 °C, без образования конденсата

Вероятность сбоя

MTTF 2047 а

Экологическое соответствие изделия

Состояние соответствия RoHS	Соответствует с исключением
Исключение из RoHS (если применимо/известно)	7a, 7cl
REACH SVHC	Lead 7439-92-1
SCIP	d32f8e6 1-6733-45d6-9062-c95f9903aad6

сторона управления

Номинальное напряжение	12 V DC...28 V DC	Номинальное управляющее напряжение (управляющий вход)	12 V DC...28 V DC
Мощность удержания	150 мВт	Индикация состояния	Зеленый светодиод
Схема защиты	Варистор, Защита от переплюсовки	Частота на входе, макс.	100 кГц

Сторона нагрузки

Номинальное напряжение переключения	5 В TTL	Непрерывный ток	0.05 А
Номинальный ток переключения	50 мА	Категория нагрузки	LC А
Задержка включения	тип. <1 μs	Задержка выключения	typical. <4 μs
Падение напряжения при макс. нагрузке	≤ 1,1 В	Ток утечки	<1 μА
Защита от короткого замыкания	Нет	Защитная цепь	Варистор
Тип контакта	1 NO contact (TTL)	макс. частота переключения (постоянное управляющее напряжение)	100 kHz
Номинальное вспомогательное напряжение	5 V DC ± 10 % / max. 50 mA		

MOS 12-28VDC/5VTTL

Weidmüller Interface GmbH & Co. KG

Klingenbergstraße 26
D-32758 Detmold
Germany

www.weidmueller.com

Технические данные

Общие данные

Укомплектованная монтажная рейка	TS 35	
Цветовой код	черный	
Класс пожаростойкости UL 94	V-0	
Компонент с классом горючести UL94	Компонент	Корпус
	Класс горючести UL94	V-0

Координация изоляции

Номинальное напряжение	300 V	Степень загрязнения	2
Категория перенапряжения	III	Геометрический зазор (вход-выход)	> 3 мм
Электрическая прочность вход-выход	3 KVeф / 1 Min.	Электрическая прочность относительно монтажной рейки	4 кВэфф / 1 мин.
Импульсное перенапряжение, до	4 кВ (1,2/50 мкс)	Вид защиты	IP20

Дополнительные сведения о сертификатах / стандартах

Сертификат № (DNV)	TAE000033E	Сертификат № (cULus)	E141197
--------------------	------------	----------------------	---------

Размеры

Метод проводного соединения	Винтовое соединение	Длина снятия изоляции Измерительное соединение	7 mm
Момент затяжки, мин.	0.4 Nm	Момент затяжки, макс.	0.6 Nm
Диапазон размеров зажимаемых проводников, измерительное соединение,	2.5 mm ²	Диапазон зажима, мин.	0.5 mm ²
Диапазон зажима, макс.	4 mm ²	Сечение подключаемого провода, одножильного, мин.	0.5 mm ²
Сечение подключаемого проводника, однопроволочного, макс.	4 mm ²	Сечение подсоединяемого провода, тонкий скрученный, мин.	0.5 mm ²
Сечение подключаемого проводника, тонкопроволочного, макс.	2.5 mm ²	Сечение соединения проводов, тонкий скрученный с кабельными наконечниками DIN 46228/4, мин.	0.5 mm ²
Сечение соединения проводов, тонкий скрученный с кабельными наконечниками DIN 46228/4, макс.	1.5 mm ²	Сечение подключаемого провода, многожильного, 46228 AEH (DIN 46228-1), макс.	0.5 mm ²
Сечение подключаемого провода, многожильного, 46228 AEH (DIN 46228-1), макс.	1.5 mm ²	Размер лезвия	0,6 x 3,5 мм

Важное примечание

Сведения об изделии	The cable lengths must not exceed 30 m.
---------------------	---

Классификации

ETIM 8.0	EC001504	ETIM 9.0	EC001504
ETIM 10.0	EC001504	ECLASS 14.0	27-37-16-04
ECLASS 15.0	27-37-16-04		

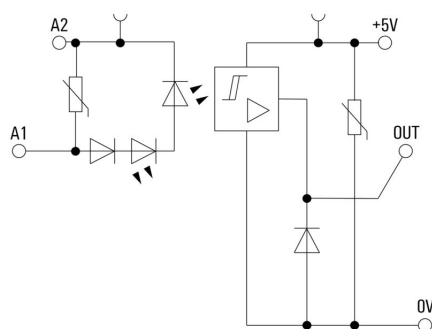
MOS 12-28VDC/5VTTL

Weidmüller Interface GmbH & Co. KG
Klingenbergstraße 26
D-32758 Detmold
Germany

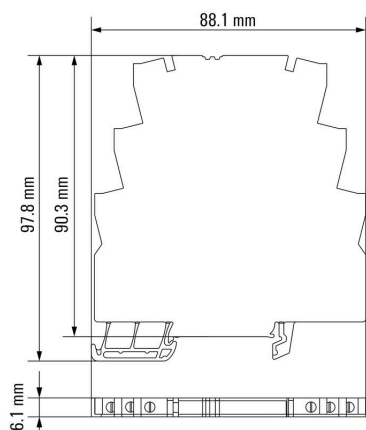
www.weidmueller.com

Изображения

Схема соединений



Dimensional drawing



MOS 12-28VDC/5VTTL

Weidmüller Interface GmbH & Co. KG

Klingenbergstraße 26

D-32758 Detmold

Germany

www.weidmueller.com

Аксессуары

Отвертка для винтов со шлицем



Отвертка для винтов со шлицем с круглым лезвием, SD DIN 5265, ISO 2380/2, выходной присоединительный размер согласно DIN 5264, ISO 2380/1, острие из хромистой стали - Chrom Top, рукоятка SoftFinish

Основные данные для заказа

Тип	SDS 0.6X3.5X100	Версия
Заказ №	2749340000	Отвертка, Ширина лезвия (B): 3.5 mm, Длина лезвия: 100 mm,
GTIN (EAN)	4050118895568	Толщина лезвия (A): 0.6 mm
Кол.	1 ST	
Тип	SDIS 0.6X3.5X100	Версия
Заказ №	2749810000	Отвертка, Ширина лезвия (B): 3.5 mm, Длина лезвия: 100 mm,
GTIN (EAN)	4050118897012	Толщина лезвия (A): 0.6 mm
Кол.	1 ST	

MICROOPTO



Компактные и мощные твердотельные реле в формате клеммной колодки
 Экономия места на приборной панели становится все более и более важной задачей и требует использования максимально компактных компонентов. Компактные и мощные твердотельные реле MICROOPTO сочетают в себе весь опыт, накопленный нами за десятилетия производства устройств в формате клеммной колодки. Серия MICROOPTO включает в себя высококачественные твердотельные реле для решения особых задач в различных областях и обеспечивает высокую производительность при ширине всего лишь 6,1 мм. Обширный диапазон дополнительных принадлежностей от вставных перемычек до законченных маркировочных решений делает ее особенно универсальной для использования. Благодаря международным сертификатам их можно использовать во всем мире. Надежная работа обеспечивается встроенной защитной схемой подавителя для входов и выходов. Обширное портфолио MICROOPTO включает в себя целый ряд решений для особых нагрузок. Например, для индуктивных нагрузок до 10 А при 24 В пост. тока или для нагрузок пост. тока до 300 В. Кроме того, имеются решения для разъединения входов и выходов TTL 5 В, для частот до 550 кГц, а также для версии с одним переключающим контактом для инвертирования сигналов.

MOS 12-28VDC/5VTTL

Weidmüller Interface GmbH & Co. KG

Klingenbergstraße 26

D-32758 Detmold

Germany

www.weidmueller.com

Аксессуары

Основные данные для заказа

Тип	MOS FEED THROUGH	Версия	
Заказ №	8973450000	MICROOPTO, Проходная клемма, Винтовое соединение	
GTIN (EAN)	4032248799534		
Кол.	1 ST		

Отвертка для винтов со шлицем



Отвертка, изолированная согласно VDE, для работ на деталях, находящихся под напряжением до 1000 В AC и 1500 В DC, DIN EN 60900, IEC 900. Безопасность проверена - "GS", поштучный контроль. Лезвие из высоколегированной хромомолибденованадиевой стали, закаленное по всему объему, вороненое.

Основные данные для заказа

Тип	SDIS SLIM 0.6X3.5X100	Версия	
Заказ №	2749610000	Сборочный инструмент, Ширина лезвия (B): 3.5 mm, Длина лезвия:	
GTIN (EAN)	4050118896350	100 mm, Толщина лезвия (A): 0.6 mm	
Кол.	1 ST		

MOS 12-28VDC/5VTTL

Weidmüller Interface GmbH & Co. KG

Klingenbergstraße 26

D-32758 Detmold

Germany

www.weidmueller.com

Аксессуары

MICROOPTO



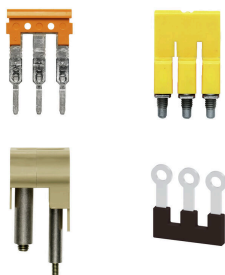
Компактные и мощные твердотельные реле в формате клеммной колодки

Экономия места на приборной панели становится все более и более важной задачей и требует использования максимально компактных компонентов. Компактные и мощные твердотельные реле MICROOPTO сочетают в себе весь опыт, накопленный нами за десятилетия производства устройств в формате клеммной колодки. Серия MICROOPTO включает в себя высококачественные твердотельные реле для решения особых задач в различных областях и обеспечивает высокую производительность при ширине всего лишь 6,1 мм. Обширный диапазон дополнительных принадлежностей от вставных перемычек до законченных маркировочных решений делает ее особенно универсальной для использования. Благодаря международным сертификатам их можно использовать во всем мире. Надежная работа обеспечивается встроенной защитной схемой подавителя для входов и выходов. Обширное портфолио MICROOPTO включает в себя целый ряд решений для особых нагрузок. Например, для индуктивных нагрузок до 10 А при 24 В пост. тока или для нагрузок пост. тока до 300 В. Кроме того, имеются решения для разъединения входов и выходов TTL 5 В, для частот до 550 кГц, а также для версии с одним переключающим контактом для инвертирования сигналов.

Основные данные для заказа

Тип	MOS SUPPLY	Версия	
Заказ №	897346000	MICROOPTO, Модуль питания, Винтовое соединение	
GTIN (EAN)	4032248799541		
Кол.	1 ST		

Перемычки



Распределение или умножение потенциала среди смежных клеммных блоков реализуется через перемычку. Это позволяет избежать дополнительных усилий при монтаже. Надежность контакта в клеммных блоках гарантирована даже при разветвлении полюсов. В нашем ассортименте представлены вставные и привинчиваемые винтовые системы перемычек для модульных клеммных блоков.

Основные данные для заказа

Тип	ZQV 4N/2	Версия	
Заказ №	152793000	Перемычка (клемма), втычной, оранжевый, 32 А, Количество полюсов: 2, Шаг в мм (P): 6.10, Изолированный: Да, Ширина: 9.9 мм	
GTIN (EAN)	4050118332766		
Кол.	60 ST		

MOS 12-28VDC/5VTTL

Weidmüller Interface GmbH & Co. KG

Klingenbergstraße 26
D-32758 Detmold
Germany

www.weidmueller.com

Аксессуары

Тип	ZQV 4N/2 RD	Версия
Заказ №	2460450000	Перемычка (клемма), втычной, красный, 32 А, Количество полюсов: 2, Шаг в мм (P): 6.10, Изолированный: Да, Ширина: 9.9 mm
GTIN (EAN)	4050118476149	
Кол.	60 ST	
Тип	ZQV 4N/2 BL	Версия
Заказ №	1528040000	Перемычка (клемма), втычной, синий, 32 А, Количество полюсов: 2, Шаг в мм (P): 6.10, Изолированный: Да, Ширина: 9.9 mm
GTIN (EAN)	4050118332773	
Кол.	60 ST	
Тип	ZQV 4N/2 SW	Версия
Заказ №	1793970000	W-серия, Перемычка, 32 А
GTIN (EAN)	4032248233762	
Кол.	60 ST	
Тип	ZQV 4N/3	Версия
Заказ №	1527940000	Перемычка (клемма), втычной, оранжевый, 32 А, Количество полюсов: 3, Шаг в мм (P): 6.10, Изолированный: Да, Ширина: 16 mm
GTIN (EAN)	4050118332865	
Кол.	60 ST	
Тип	ZQV 4N/3 RD	Версия
Заказ №	2460810000	Перемычка (клемма), втычной, красный, 32 А, Количество полюсов: 3, Шаг в мм (P): 6.10, Изолированный: Да, Ширина: 16 mm
GTIN (EAN)	4050118476231	
Кол.	60 ST	
Тип	ZQV 4N/3 BL	Версия
Заказ №	1528080000	Перемычка (клемма), втычной, синий, 32 А, Количество полюсов: 3, Шаг в мм (P): 6.10, Изолированный: Да, Ширина: 16 mm
GTIN (EAN)	4050118333008	
Кол.	60 ST	
Тип	ZQV 4N/3 SW	Версия
Заказ №	1794000000	W-серия, Перемычка, 32 А
GTIN (EAN)	4032248233793	
Кол.	60 ST	
Тип	ZQV 4N/4	Версия
Заказ №	1527970000	Перемычка (клемма), втычной, оранжевый, 32 А, Количество полюсов: 4, Шаг в мм (P): 6.10, Изолированный: Да, Ширина: 22.1 mm
GTIN (EAN)	4050118332889	
Кол.	60 ST	
Тип	ZQV 4N/4 RD	Версия
Заказ №	2460800000	Перемычка (клемма), втычной, красный, 32 А, Количество полюсов: 4, Шаг в мм (P): 6.10, Изолированный: Да, Ширина: 22.1 mm
GTIN (EAN)	4050118476224	
Кол.	60 ST	
Тип	ZQV 4N/4 BL	Версия
Заказ №	1528120000	Перемычка (клемма), втычной, синий, 32 А, Количество полюсов: 4, Шаг в мм (P): 6.10, Изолированный: Да, Ширина: 22.1 mm
GTIN (EAN)	4050118332872	
Кол.	60 ST	
Тип	ZQV 4N/4 SW	Версия
Заказ №	1794030000	W-серия, Перемычка, 32 А
GTIN (EAN)	4032248233915	
Кол.	60 ST	
Тип	ZQV 4N/10	Версия
Заказ №	1528090000	Перемычка (клемма), втычной, оранжевый, 32 А, Количество полюсов: 10, Шаг в мм (P): 6.10, Изолированный: Да, Ширина: 58.7 mm
GTIN (EAN)	4050118332896	
Кол.	20 ST	
Тип	ZQV 4N/10 RD	Версия
Заказ №	2460740000	Перемычка (клемма), втычной, красный, 32 А, Количество полюсов: 10, Шаг в мм (P): 6.10, Изолированный: Да, Ширина: 58.7 mm
GTIN (EAN)	4050118476163	
Кол.	20 ST	

MOS 12-28VDC/5VTTL

Weidmüller Interface GmbH & Co. KG

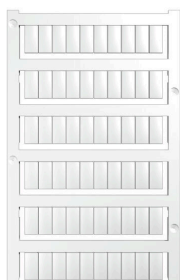
Klingenbergstraße 26
D-32758 Detmold
Germany

www.weidmueller.com

Аксессуары

Тип	ZQV 4N/10 BL	Версия
Заказ №	1528230000	Перемычка (клемма), втычной, синий, 32 А, Количество полюсов:
GTIN (EAN)	4050118333138	10, Шаг в мм (P): 6.10, Изолированный: Да, Ширина: 58.7 mm
Кол.	20 ST	
Тип	ZQV 4N/10 SW	Версия
Заказ №	1794060000	W-серия, Перемычка, 32 А
GTIN (EAN)	4032248234059	
Кол.	20 ST	
Тип	ZQV 4N/20 GE	Версия
Заказ №	1909020000	W-серия, Перемычка, 32 А
GTIN (EAN)	4032248535644	
Кол.	20 ST	
Тип	ZQV 4N/20 RT	Версия
Заказ №	1909150000	W-серия, Перемычка, 32 А
GTIN (EAN)	4032248535934	
Кол.	20 ST	
Тип	ZQV 4N/20 BL	Версия
Заказ №	1909100000	W-серия, Перемычка, 32 А
GTIN (EAN)	4032248535774	
Кол.	20 ST	
Тип	ZQV 4N/20 SW	Версия
Заказ №	1909120000	W-серия, Перемычка, 32 А
GTIN (EAN)	4032248535804	
Кол.	20 ST	

Чистый



Маркировочные элементы WS идеально подходят для разъемов серии W. Благодаря совместимости систем шильдики WS также могут использоваться с сериями I и Z. Большая поверхности маркировки позволяет размещать не только длинные строки символов, но и многострочный текст.

Маркировочные элементы WS идеально подходят для шильдиков с длинными индивидуальными строками символов. Благодаря проверенному формату MultiCard печать можно выполнять с помощью принтера PrintJet CONNECT или плоттера.

- Возможность установки в планках или по отдельности.
- Маркировочные элементы проверенного формата MultiCard. Для заказной печати: Используя программное обеспечение M-Print PRO или M-Print PRO Online (работает без установки), подготовьте и отправьте нам файл, содержащий ваши технические условия маркировки.

Основные данные для заказа

Тип	WS 12/6 MC NE WS	Версия
Заказ №	1609900000	WS, Маркировка клеммы, 12 x 6 mm, Шаг в мм (P): 6.00
GTIN (EAN)	4008190203467	Weidmueller, Allen-Bradley, белый
Кол.	600 ST	