

RCM570021

Weidmüller Interface GmbH & Co. KG

Klingenbergstraße 26

D-32758 Detmold

Germany

www.weidmueller.com

Изображение изделия



Изображение аналогичное

Основные данные для заказа

Версия	RIDERSERIES RCM, Реле, Количество контактов: 4, Перекидной контакт с кнопкой контроля срабатывания, Номинальное напряжение: 21 V DC, 16.8 V DC...24 V DC...30 V DC, Ток: 3 А, Втычное соединение, Кнопка проверки доступна: Да
Заказ №	8935530000
Тип	RCM570021
GTIN (EAN)	4032248711765
Кол.	10 Штука
Статус поставки	Эта артикул в перспективе будет недоступен.
Последняя дата заказа	2026-06-30T00:00:00+02:00

RCM570021

Weidmüller Interface GmbH & Co. KG
Klingenbergstraße 26
D-32758 Detmold
Germany

www.weidmueller.com

Технические данные

Сертификаты

Допуски к эксплуатации



ROHS Соответствовать

Размеры и массы

Глубина	29 mm	Глубина (дюймов)	1.1417 inch
Высота	28 mm	Высота (в дюймах)	1.1024 inch
Ширина	22.5 mm	Ширина (в дюймах)	0.8858 inch
Масса нетто	28.65 g		

Температуры

Температура хранения	-40 °C...85 °C	Температура окружающей среды	-40 °C...70 °C
Рабочая температура			

Экологическое соответствие изделия

Состояние соответствия RoHS	Соответствует без исключения
REACH SVHC	Нет SVHC выше 0,1 wt%

сторона управления

Номинальное напряжение	21 V DC, 16.8 V DC...24 V DC...30 V DC	Мощность удержания	1 Вт
Индикация состояния	Нет		

Сторона нагрузки

Номинальное напряжение переключения	240 V AC	Непрерывный ток	3 A
Макс. частота коммутации при номинальной нагрузке	0.1 Hz	макс. коммутационный ток	DC13: 24 V DC / 3 A, AC15: 230 V AC / 2 A
Макс. коммутируемое напряжение, AC240 V		Переключающая способность перем. напряжения (резистивная), макс.	750 VA
Задержка включения	≤ 15 мс	Задержка выключения	≤ 10 мс
Тип контакта	4 CO contact with test button	Мин. коммутационная способность	1 mA @ 24 V, 10 mA @ 12 V, 100 mA @ 5 V

Общие данные

Кнопка проверки доступна	Да	Версия кнопки проверки	блокируемый
Механический индикатор положения переключателя	Да	Цветовой код	прозрачный
Класс пожаростойкости UL 94	V-2		

Координация изоляции

Номинальное напряжение	250 V	Степень загрязнения	2
Категория перенапряжения	III	Группа изоляционного материала	IIIa
Расстояние утечки и разделительное расстояние (вход – выход)	≥ 4 mm	Диэлектрическая прочность, вход/выход	2,5 kVeff / 1 Min.
Диэлектрическая прочность смежных контактов	2 кВэфф. / 1 мин	Диэлектрическая прочность открытого контакта	1,2 кВдейств. / 1 мин.

RCM570021

Weidmüller Interface GmbH & Co. KG
Klingenbergstraße 26
D-32758 Detmold
Germany

www.weidmueller.com

Технические данные

Импульсное перенапряжение, до	5 кВ (1,2/50 мкс)	Вид защиты	IP20
-------------------------------	-------------------	------------	------

Дополнительные сведения о сертификатах / стандартах

Нормы	IEC 61810-1	Сертификат № (CSA)	249409-2426937
-------	-------------	--------------------	----------------

Размеры

Метод проводного соединения	Втычное соединение
-----------------------------	--------------------

Классификации

ETIM 8.0	EC001437	ETIM 9.0	EC001437
ETIM 10.0	EC001437	ECLASS 14.0	27-37-16-01
ECLASS 15.0	27-37-16-01		

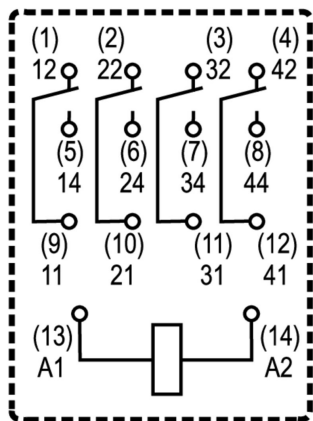
RCM570021

Weidmüller Interface GmbH & Co. KG
Klingenbergstraße 26
D-32758 Detmold
Germany

www.weidmueller.com

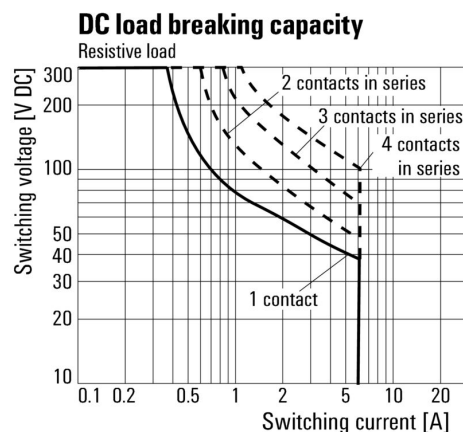
Изображения

Схема соединений



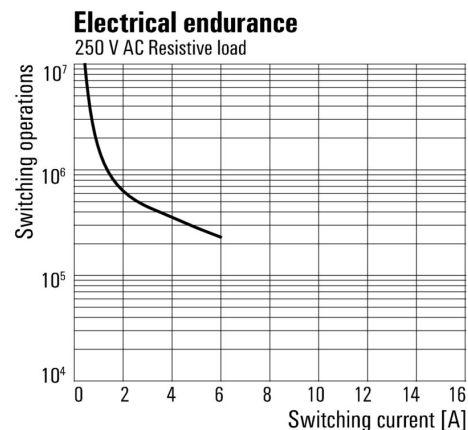
Вид штырьков снизу

Graph



Кривая предельной нагрузки
пост. тока Резистивная нагрузка

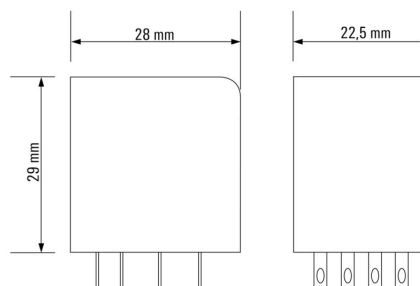
Graph



Срок службы электрики Резистивная
нагрузка 250 В перем. тока

Изображения

Dimensional drawing



Miscellaneous

Типы кодов