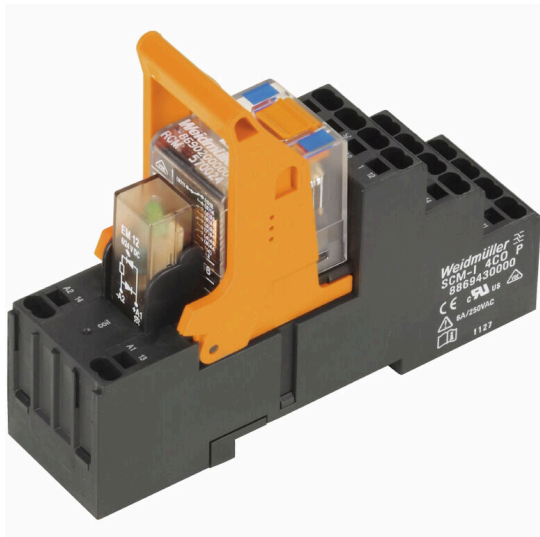


RCMKITP-I 24VDC 4COTRAK

Weidmüller Interface GmbH & Co. KG
Klingenbergstraße 26
D-32758 Detmold
Germany

www.weidmueller.com

Изображение изделия



Изображение аналогичное

Основные данные для заказа

Версия	RIDERSERIES RCM, Релейный модуль, Количество контактов: 4, Перекидной контакт с кнопкой контроля срабатывания AgNi, Номинальное напряжение: 16.8 V DC...24 V DC...30 V DC, Ток: 3 A, PUSH IN, Кнопка проверки доступна: Да
Заказ №	8935520000
Тип	RCMKITP-I 24VDC 4COTRAK
GTIN (EAN)	4032248711758
Кол.	10 Штука
Статус поставки	Эта артикул в перспективе будет недоступен.
Доступно до	2026-01-31T00:00:00+01:00

RSMKITP-I 24VDC 4COTRAK

Weidmüller Interface GmbH & Co. KG

Klingenbergstraße 26

D-32758 Detmold

Germany

www.weidmueller.com

Технические данные

Сертификаты

Допуски к эксплуатации



ROHS

Соответствовать

Размеры и массы

Глубина	78.3 mm	Глубина (дюймов)	3.0827 inch
Высота	98 mm	Высота (в дюймах)	3.8583 inch
Ширина	28 mm	Ширина (в дюймах)	1.1024 inch
Масса нетто	97.5 g		

Температуры

Температура хранения	-40 °C...85 °C	Температура окружающей среды	-40 °C...70 °C
Рабочая температура			

Экологическое соответствие изделия

Состояние соответствия RoHS	Соответствует без исключения
REACH SVHC	Нет SVHC выше 0,1 wt%

сторона управления

Номинальное напряжение	16.8 V DC...24 V DC...30 V DC	Мощность удержания	1 Вт
Индикация состояния	Зеленый светодиод		

Сторона нагрузки

Номинальное напряжение переключения	240 V AC	Непрерывный ток	3 A
Макс. частота коммутации при номинальной нагрузке	0.1 Hz	Переключающая способность перем. напряжения (резистивная), макс.	750 VA
Задержка включения	≤ 15 мс	Задержка выключения	≤ 10 ms
Тип контакта	4 CO contact with test button (AgNi)	Мин. коммутационная способность	1 mA @ 24 V, 10 mA @ 12 V, 100 mA @ 5 V

Общие данные

Укомплектованная монтажная рейка	TS 35	Кнопка проверки доступна	Да
Версия кнопки проверки	блокируемый	Механический индикатор положения переключателя	Да
Цветовой код	черный		

Координация изоляции

Номинальное напряжение	250 V	Степень загрязнения	3
Группа изоляционного материала	IIIa	Расстояние утечки и разделительное расстояние (вход – выход)	≥ 4 mm
Диэлектрическая прочность, вход/выход	2,5 KVeф / 1 Min.	Диэлектрическая прочность смежных контактов	2 кВэф. / 1 мин
Диэлектрическая прочность открытого контакта	1,2 кВдейств. / 1 мин.	Импульсное перенапряжение, до	5 кВ (1,2/50 мкс)
Вид защиты	IP20		

RCMKITP-I 24VDC 4COTRAK

Weidmüller Interface GmbH & Co. KG
Klingenbergstraße 26
D-32758 Detmold
Germany

www.weidmueller.com

Технические данные

Дополнительные сведения о сертификатах / стандартах

Соответствующее реле	RCM57002.1	Соответствующее основание	SCM-I 4CO P
Нормы	DIN EN 61373:1999 (удары и вибрация), DIN EN 50155:2008 (диапазон рабочего напряжения)	Номер сертификата (CSA), реле	249409-2426937
Номер сертификата (CSA), основание	249409-2295474	Номер сертификата (cURus), основание	E223759

Размеры

Метод проводного соединения	PUSH IN	Длина снятия изоляции Измерительное соединение	12 mm
Диапазон размеров зажимаемых проводников, измерительное соединение,	1.5 mm ²	Диапазон зажима, мин.	0.75 mm ²
Диапазон зажима, макс.	1.5 mm ²	Сечение подключаемого провода, одножильного, мин.	0.75 mm ²
Сечение подключаемого проводника, однопроводного, макс.	1.5 mm ²	Сечение подключаемого провода, одножильного, макс. (AWG)	AWG 16
Сечение подсоединяемого провода, тонкий скрученный, мин.	0.75 mm ²	Сечение подключаемого проводника, тонкопроводного, макс.	1.5 mm ²
Сечение подключаемого провода, гибкого, макс. (AWG)	AWG 16	Сечение соединения проводов, тонкий скрученный с кабельными наконечниками DIN 46228/4, мин.	0.75 mm ²
Сечение соединения проводов, тонкий скрученный с кабельными наконечниками DIN 46228/4, макс.	0.75 mm ²	Сечение подключаемого провода, многожильного, 46228 AEH (DIN 46228-1), макс.	0.75 mm ²
Сечение подключаемого провода, многожильного, 46228 AEH (DIN 46228-1), макс.	1 mm ²	Размер лезвия	0,6 x 3,5 мм

Классификации

ETIM 8.0	EC001437	ETIM 9.0	EC001437
ETIM 10.0	EC001437	ECLASS 14.0	27-37-16-01
ECLASS 15.0	27-37-16-01		

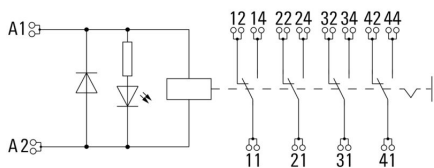
RCMKITP-I 24VDC 4COTRAK

Weidmüller Interface GmbH & Co. KG
 Klingenbergstraße 26
 D-32758 Detmold
 Germany

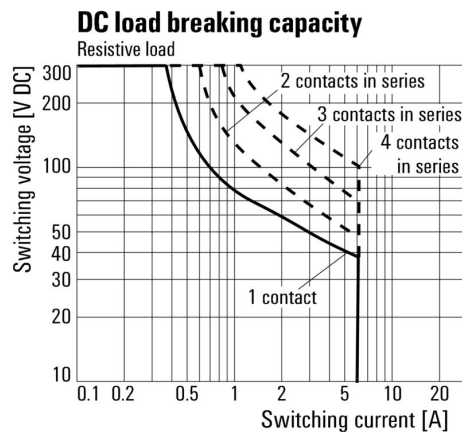
www.weidmueller.com

Изображения

Схема соединений



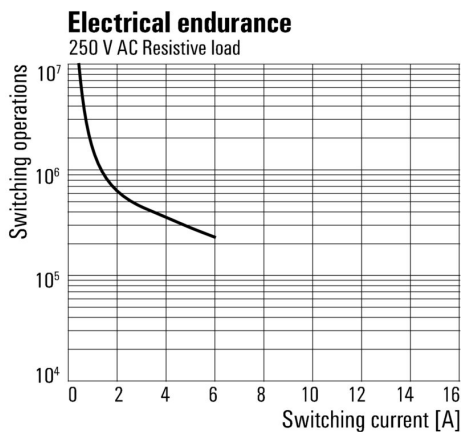
Graph



Кривая предельной нагрузки пост. тока Резистивная нагрузка

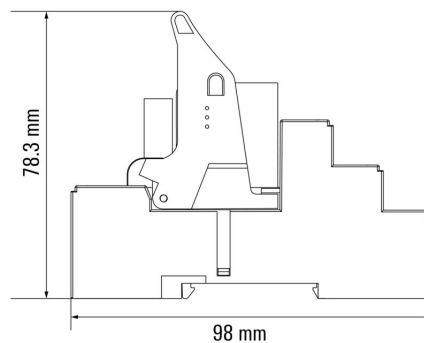
Изображения

Graph

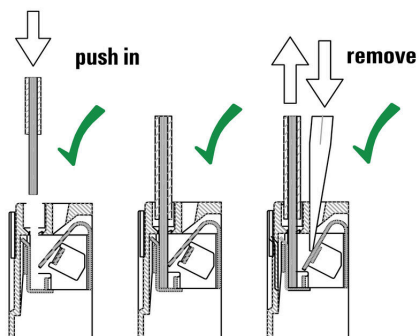


Срок службы электрики 250 V AC resistive load
Резистивная нагрузка 250 В перем. тока

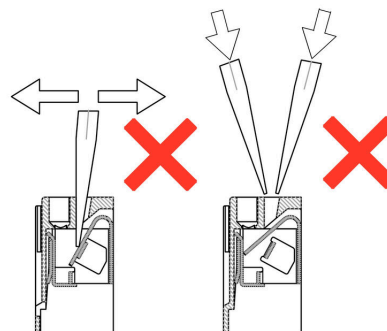
Dimensional drawing



Correct handling PUSH IN connection



Wrong handling PUSH IN connection



Recommended screwdriver



RCMKITP-I 24VDC 4COTRAK

Weidmüller Interface GmbH & Co. KG
Klingenbergstraße 26
D-32758 Detmold
Germany

www.weidmueller.com

Изображения

