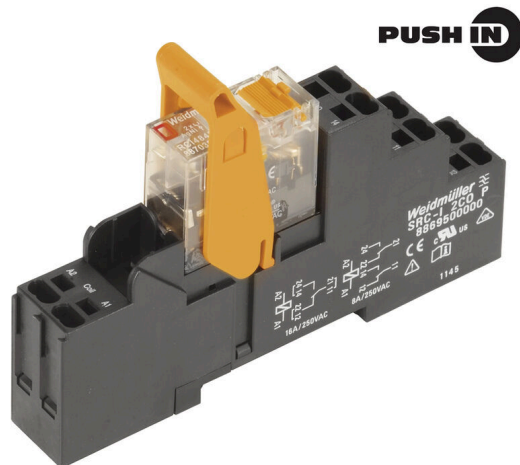


RCIKITP 24VAC 2CO LD/PB

Weidmüller Interface GmbH & Co. KG
Klingenbergstraße 26
D-32758 Detmold
Germany

www.weidmueller.com

Изображение изделия



- Установленный комплект, состоящий из реле, разъема и фиксирующего зажима
- Полная проверка функциональности
- Полная проверка диэлектрической прочности между входом и выходом
- 2 перекл. контакта
- Опционально: кнопка проверки с механическим индикатором состояния
- Яркий светодиодный индикатор состояния (катушка перем. тока: красный, катушка пост. тока: зеленый)
- Цветовая идентификация катушек (перем. ток: красный/пост. ток: синий)

Основные данные для заказа

Версия	RIDERSERIES RCI, Релейный модуль, Количество контактов: 2, Переключающий контакт AgNi, Номинальное напряжение: 24 В AC, Ток: 8 А, PUSH IN, Кнопка проверки доступна: Да
Заказ №	8897240000
Тип	RCIKITP 24VAC 2CO LD/PB
GTIN (EAN)	4032248647019
Кол.	10 Штука
Статус поставки	Эта артикул в перспективе будет недоступен.
Доступно до	2024-10-31T00:00:00+01:00
Альтернативный продукт	CRIKIT P 24VAC 2CO L/PB

RCIKITP 24VAC 2CO LD/PB

Weidmüller Interface GmbH & Co. KG
Klingenbergstraße 26
D-32758 Detmold
Germany

www.weidmueller.com

Технические данные

Сертификаты

Допуски к эксплуатации



ROHS Соответствовать

Размеры и массы

Глубина	69.6 mm	Глубина (дюймов)	2.7402 inch
Высота	98 mm	Высота (в дюймах)	3.8583 inch
Ширина	15.8 mm	Ширина (в дюймах)	0.622 inch
Масса нетто	56.9 g		

Температуры

Температура хранения	-40 °C...70 °C	Температура окружающей среды	-40 °C...70 °C
Рабочая температура		Влажность	40 °C / отн. влажность 93 %, без образования конденсата

Экологическое соответствие изделия

Состояние соответствия RoHS	Соответствует без исключения
REACH SVHC	Нет SVHC выше 0,1 wt%

сторона управления

Номинальное напряжение	24 V AC	Номинальный ток, AC	45 mA
Мощность удержания	1080 mVA	Сопротивление катушки	350 Ω ± 10 %
Индикация состояния	Красный светодиод		

Сторона нагрузки

Номинальное напряжение переключения	250 V AC	Непрерывный ток	8 A
Макс. частота коммутации при номинальной нагрузке	0.1 Hz	Макс. коммутируемое напряжение, AC 250 V	
Пусковой ток	15 A / 4 с	Переключающая способность перем. напряжения (резистивная), макс.	2000 VA
Переключающая способность пост. напряжения (резистивная), макс.	192 W @ 24 V	Задержка включения	≤ 10 мс
Задержка выключения	≤ 6 ms	Тип контакта	2 CO contact (AgNi)
Срок службы	Катушка перем. тока, 5 x 10 ⁶ циклов переключения, Катушка пост. тока, 10 x 10 ⁶ циклов переключения	Мин. коммутационная способность	1 mA @ 24 V, 10 mA @ 12 V, 100 mA @ 5 V

Общие данные

Укомплектованная монтажная рейка	TS 35	Кнопка проверки доступна	Да
Версия кнопки проверки	блокируемый, непосредственно при снятии фиксатора, Тестовая кнопка без фиксации	Механический индикатор положения переключателя	Да
Цветовой код	черный		

RCIKITP 24VAC 2CO LD/PB

Weidmüller Interface GmbH & Co. KG
Klingenbergstraße 26
D-32758 Detmold
Germany

www.weidmueller.com

Технические данные

Координация изоляции

Номинальное напряжение	250 V	Степень загрязнения	2
Категория перенапряжения	III	Группа изоляционного материала	IIIa
Геометрический зазор (вход-выход)	≥ 8 mm	Электрическая прочность вход-выход	5 kVeff / 1 min
Диэлектрическая прочность смежных контактов	2,5 kVeff / 1 Min.	Диэлектрическая прочность открытого контакта	1 kVeff / 1 min
Импульсное перенапряжение, до	5 кВ (1,2/50 мкс)	Вид защиты	IP20

Дополнительные сведения о сертификатах / стандартах

Соответствующее реле	RCI484R24	Соответствующее основание	SRC-I 2CO P
Номер сертификата (CSA), реле	249409-2426937	Номер сертификата (CSA), основание	249409-2295474
Сертификат № (DNV)	TAA000011A	Номер сертификата (cURus), основание	E223759

Размеры

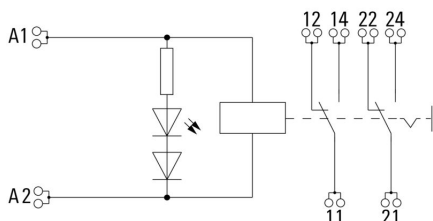
Метод проводного соединения	PUSH IN	Длина снятия изоляции Измерительное соединение	12 mm
Диапазон размеров зажимаемых проводников, измерительное соединение,	1.5 mm ²	Диапазон зажима, мин.	0.75 mm ²
Диапазон зажима, макс.	1.5 mm ²	Сечение подключаемого провода, одножильного, мин.	0.75 mm ²
Сечение подключаемого проводника, однопроводного, макс.	1.5 mm ²	Сечение подсоединяемого провода, тонкий скрученный, мин.	0.75 mm ²
Сечение подключаемого проводника, тонкопроводного, макс.	1.5 mm ²	Сечение соединения проводов, тонкий скрученный с кабельными наконечниками DIN 46228/4, мин.	0.75 mm ²
Сечение соединения проводов, тонкий скрученный с кабельными наконечниками DIN 46228/4, макс.	0.75 mm ²	Сечение подключаемого провода, многожильного, 46228 AEH (DIN 46228-1), макс.	0.75 mm ²
Сечение подключаемого провода, многожильного, 46228 AEH (DIN 46228-1), макс.	1 mm ²	Размер лезвия	0,6 x 3,5 mm

Классификации

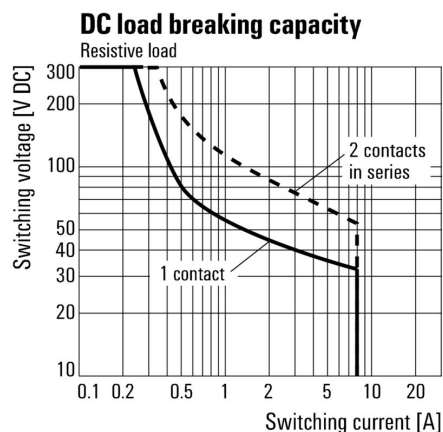
ETIM 8.0	EC001437	ETIM 9.0	EC001437
ETIM 10.0	EC001437	ECLASS 14.0	27-37-16-01
ECLASS 15.0	27-37-16-01		

Изображения

Схема соединений

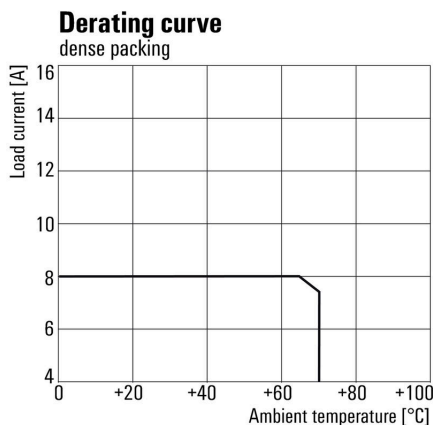


Graph



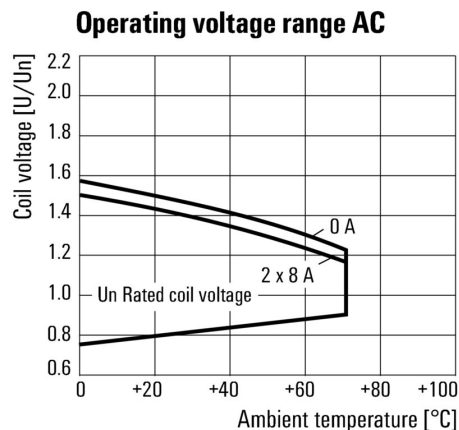
Кривая предельной нагрузки пост. тока Резистивная нагрузка

Graph



Кривая ухудшения параметров Реле в сочетании с основанием

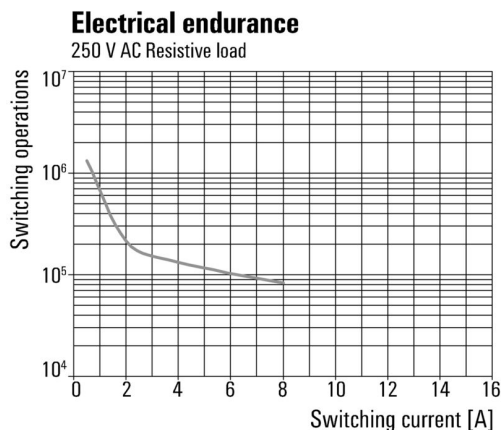
Graph



Диапазон рабочего напряжения перем. тока

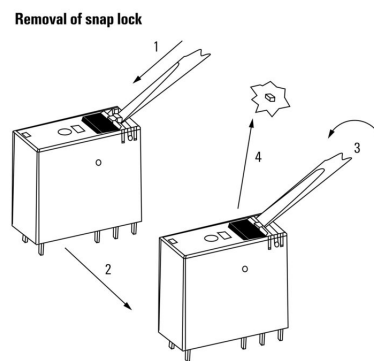
Изображения

Graph



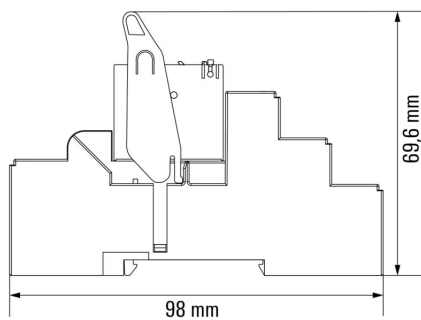
Срок службы электрики 250 V AC resistive load
Резистивная нагрузка 250 В перем. тока

Dimensional drawing

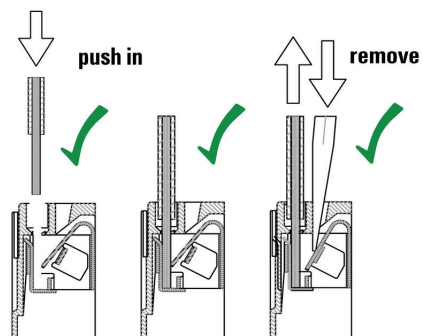


Детальный чертеж Удаление
стопорной защелки кнопки испытания

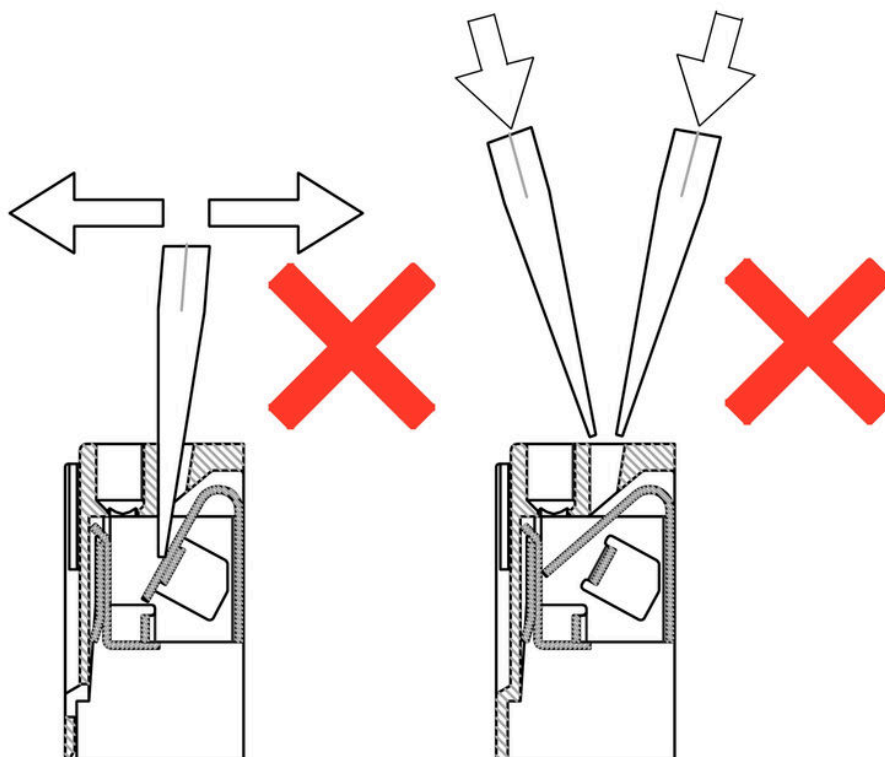
Dimensional drawing



Correct handling PUSH IN connection

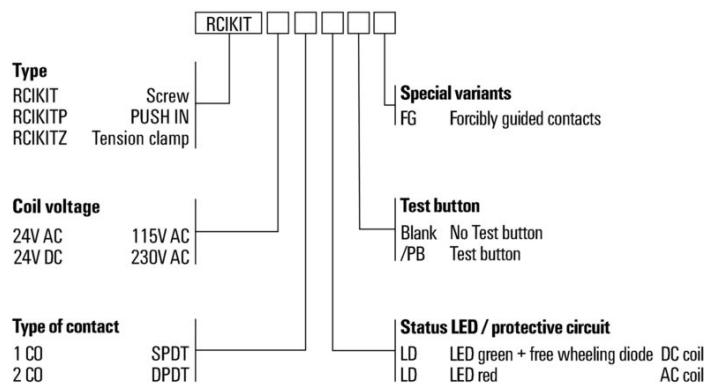
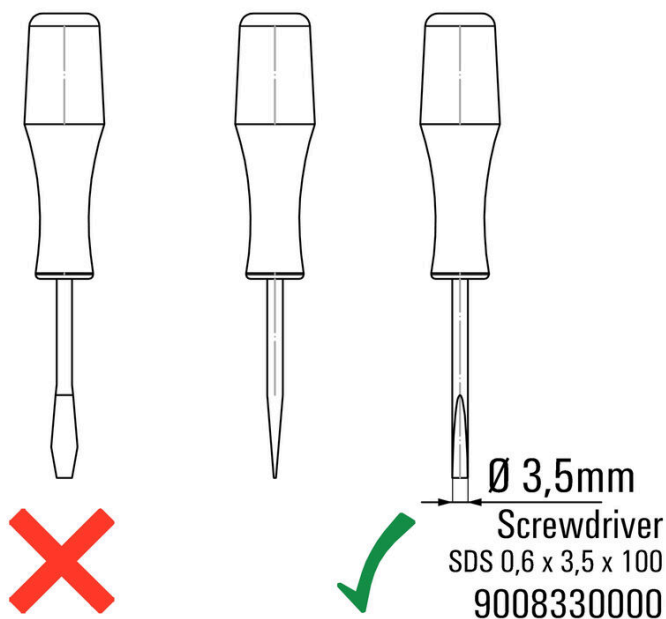


Wrong handling PUSH IN connection



Изображения

Recommended screwdriver



RCIKITP 24VAC 2CO LD/PB

Weidmüller Interface GmbH & Co. KG
Klingenbergstraße 26
D-32758 Detmold
Germany

www.weidmueller.com

Аксессуары

Переключатель для гнезда с соединением PUSH IN



Перекрестное соединение для разъемов в RIDERSERIES RC1

Основные данные для заказа

Тип	SRC-I QV P	Версия	
Заказ №	8870840000	RIDERSERIES RC1, Переключатель	
GTIN (EAN)	4032248631681		
Кол.	10 ST		

Фиксирующие зажимы



Фиксирующий зажим для реле RIDERSERIES RC1
• Металлический и пластиковый фиксирующий зажим

Основные данные для заказа

Тип	SRC-I CLIP HP	Версия	
Заказ №	8869510000	RIDERSERIES RC1, Фиксирующий зажим	
GTIN (EAN)	4032248614462		
Кол.	10 ST		

RCIKITP 24VAC 2CO LD/PB

Weidmüller Interface GmbH & Co. KG

Klingenbergstraße 26

D-32758 Detmold

Germany

www.weidmueller.com

Аксессуары

отдельные компоненты



Релейные модули с контактами с принудительным управлением

Реле с принудительно управляемыми контактами имеют диагностическое покрытие 99 % и отлично зарекомендовали себя для использования в системах аварийной защиты. Контакты механически заблокированы друг с другом для обеспечения синхронного состояния переключения обоих контактов. Это гарантирует то, что контакт аварийного сигнала сохранит тот же статус переключения в случае возникновения ошибки (например, если рабочий контакт приварится из-за перегрузки). Контроллер (или устройство управления защитой) обнаружит сигнал с контакта аварийного сигнала и сравнит заданное и фактическое значения. При обнаружении разницы могут быть приняты меры по защите оборудования и жизни людей.

- 2 переключающих контакта с 6 А, механически заблокированные в соответствии с EN 61810-3, тип В
- Проверенный компонент в технологии защиты
- Диагностическое покрытие 99 %

Основные данные для заказа

Тип	SRC-I CLIP HM RCI	Версия	
Заказ №	1132090000	RIDERSERIES RCI, Фиксирующий зажим	
GTIN (EAN)	4032248912209		
Кол.	20 ST		

Модуль защиты



Вставные защитные модули для релейных разъемов RIDERSERIES RCI/RCM, с дополнительными защитными функциями.

- Опционально: шунтирующий диод, защитный варистор, нагрузочный резистор или RC-фильтр

Основные данные для заказа

Тип	RIM-1 1 6/230V	Версия	
Заказ №	8869580000	RIDER-серия, Безынерционный диод, Номинальное напряжение:	
GTIN (EAN)	4032248614523	6...230 V DC, Втычное соединение	
Кол.	10 ST		
Тип	RIM-3 3 6/60VAC RC	Версия	
Заказ №	8869770000	RIDER-серия, RC-фильтр, Номинальное напряжение: 6...60 V UC,	
GTIN (EAN)	4032248606320	Втычное соединение	
Кол.	10 ST		

RCIKITP 24VAC 2CO LD/PB

Weidmüller Interface GmbH & Co. KG
 Klingenbergstraße 26
 D-32758 Detmold
 Germany

www.weidmueller.com

Аксессуары

Защитный варистор



Вставные защитные модули для релейных разъемов RIDERSERIES RCI/RCM, с дополнительными защитными функциями.

- С защитным варистором
- Для напряжения питания перем./пост. тока

Основные данные для заказа

Тип	RIM-4 24VUC VAR	Версия
Заказ №	8869710000	RIDER-серия, Защитный варистор, Номинальное напряжение: 24 V
GTIN (EAN)	4032248606344	UC, Втычное соединение
Кол.	10 ST	

LED



Вставные защитные модули для релейных разъемов RIDERSERIES RCI/RCM, с дополнительными защитными функциями.

- Опционально: зеленый или красный светодиод
- Для напряжения питания перем./пост. тока

Основные данные для заказа

Тип	RIM-3 6/24VUC	Версия
Заказ №	8869630000	RIDER-серия, Светодиодный модуль, Номинальное напряжение: 6...
GTIN (EAN)	4032248614578	24 V UC, Втычное соединение
Кол.	10 ST	
Тип	RIM-3 6/24VUC GN	Версия
Заказ №	8869640000	RIDER-серия, Светодиодный модуль, Номинальное напряжение: 6...
GTIN (EAN)	4032248614585	24 V UC, Втычное соединение
Кол.	10 ST	
Тип	RIM-3 24/60VUC	Версия
Заказ №	8869610000	RIDER-серия, Светодиодный модуль, Номинальное напряжение:
GTIN (EAN)	4032248614554	24...60 V UC, Втычное соединение
Кол.	10 ST	
Тип	RIM-3 24/60VUC GN	Версия
Заказ №	8869620000	RIDER-серия, Светодиодный модуль, Номинальное напряжение:
GTIN (EAN)	4032248614561	24...60 V UC, Втычное соединение
Кол.	10 ST	

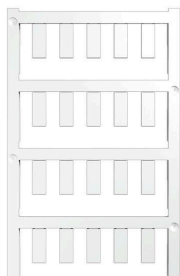
RCIKITP 24VAC 2CO LD/PB

Weidmüller Interface GmbH & Co. KG
 Klingenbergstraße 26
 D-32758 Detmold
 Germany

www.weidmueller.com

Аксессуары

Чистый



ESG представляет собой проверенный на практике маркировочный элемент формата MultiCard для множества популярных электрических устройств. Результатом является высококачественная маркировка устройств с высокой контрастностью.

Доступны элементы различного типа для устройств таких производителей, как Siemens, ABB, Beckhoff и т. д.

Коротко о преимуществах:

- Универсальность применения: самоклеящиеся или фиксируемые шильдики в зависимости от типа.
- Для оборудования, установленного в ряд (например, автоматы защиты цепи), предлагаются маркировочные элементы ESG, фиксируемые на рейках для шильдиков.
- Индивидуальная печать уровня качества лазерных принтеров в соответствии со спецификациями.

Для заказной печати: Используя программное обеспечение M-Print PRO или M-Print PRO Online (работает без установки), подготовьте и отправьте нам файл, содержащий ваши технические условия маркировки.

Основные данные для заказа

Тип	ESG 6/15 K MC NE GE	Версия
Заказ №	1880130000	ESG, Маркировочные элементы для устройств x 15 mm, PA 66,
GTIN (EAN)	4032248478910	Цветовой код: желтый, самоклеящийся
Кол.	200 ST	
Тип	ESG 6/15 K MC NE WS	Версия
Заказ №	1880100000	ESG, Маркировочные элементы для устройств x 15 mm, PA 66,
GTIN (EAN)	4032248478781	Цветовой код: белый, самоклеящийся
Кол.	200 ST	

Отвертка для винтов со шлицем



Отвертка, изолированная согласно VDE, для работ на деталях, находящихся под напряжением до 1000 В AC и 1500 В DC, DIN EN 60900, IEC 900. Безопасность проверена - "GS", поштучный контроль. Лезвие из высоколегированной хромомолибденованадиевой стали, закаленное по всему объему, вороненое.

Основные данные для заказа

Тип	SDIS SLIM 0.6X3.5X100	Версия
Заказ №	2749610000	Сборочный инструмент, Ширина лезвия (B): 3.5 mm, Длина лезвия:
GTIN (EAN)	4050118896350	100 mm, Толщина лезвия (A): 0.6 mm
Кол.	1 ST	
Тип	SDIZ 0.6X3.5X100	Версия
Заказ №	2749980000	Отвертка, Длина лезвия: 100 mm, Толщина лезвия (A): 0.6 mm
GTIN (EAN)	4050118897289	
Кол.	1 ST	

RCIKITP 24VAC 2CO LD/PB

Weidmüller Interface GmbH & Co. KG

Klingenbergstraße 26

D-32758 Detmold

Germany

www.weidmueller.com

Аксессуары

Тип	SDS 0.6X3.5X100	Версия
Заказ №	2749340000	Отвертка, Ширина лезвия (B): 3.5 mm, Длина лезвия: 100 mm,
GTIN (EAN)	4050118895568	Толщина лезвия (A): 0.6 mm
Кол.	1 ST	

ESG 6/15



Гарантия длительного срока службы: ESG
Данные этикетки различных цветов и форматов имеют надежную клеевую основу, которая обеспечивает наилучшее прикрепление к поверхности. Двухслойный полиэстер делает основной материал очень тонким, но при этом чрезвычайно стойким к разрыву. Ваши преимущества при использовании MultiMark

- Резные материалы для разных требований
- Возможность использования с оборудованием многих производителей
- Маркировочные элементы для устройств с привычным дизайном

Основные данные для заказа

Тип	ESG 6/15 MM WS	Версия
Заказ №	2619940000	ESG, Маркировочные элементы для устройств, 6 x 15 mm, белый
GTIN (EAN)	4050118626148	
Кол.	3000 ST	

ESG 6/17



Гарантия длительного срока службы: ESG
Данные этикетки различных цветов и форматов имеют надежную клеевую основу, которая обеспечивает наилучшее прикрепление к поверхности. Двухслойный полиэстер делает основной материал очень тонким, но при этом чрезвычайно стойким к разрыву. Ваши преимущества при использовании MultiMark

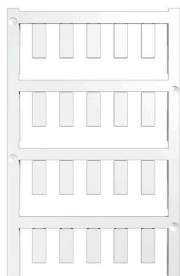
- Резные материалы для разных требований
- Возможность использования с оборудованием многих производителей
- Маркировочные элементы для устройств с привычным дизайном

Основные данные для заказа

Тип	ESG 6/17 MM WS	Версия
Заказ №	2005100000	ESG, Маркировочные элементы для устройств, 6 x 17 mm, белый
GTIN (EAN)	4050118390728	
Кол.	3000 ST	

Аксессуары

Чистый



ESG представляет собой проверенный на практике маркировочный элемент формата MultiCard для множества популярных электрических устройств. Результатом является высококачественная маркировка устройств с высокой контрастностью.

Доступны элементы различного типа для устройств таких производителей, как Siemens, ABB, Beckhoff и т. д.

Коротко о преимуществах:

- Универсальность применения: самоклеящиеся или фиксируемые шильдики в зависимости от типа.
- Для оборудования, установленного в ряд (например, автоматы защиты цепи), предлагаются маркировочные элементы ESG, фиксируемые на рейках для шильдиков.
- Индивидуальная печать уровня качества лазерных принтеров в соответствии со спецификациями.

Для заказной печати: Используя программное обеспечение M-Print PRO или M-Print PRO Online (работает без установки), подготовьте и отправьте нам файл, содержащий ваши технические условия маркировки.

Основные данные для заказа

Тип	ESG 6/15 SRC-I MC NE WS	Версия
Заказ №	2558350000	ESG, Маркировочные элементы для устройств x 15 mm, PA 66,
GTIN (EAN)	4050118569063	Цветовой код: белый, втычной
Кол.	200 ST	