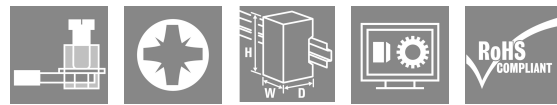
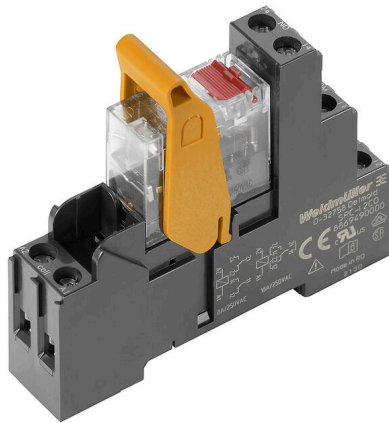


**RCIKIT 230VAC 1CO LD/PB**



- Установленный комплект, состоящий из реле, разъема и фиксирующего зажима
- Полная проверка функциональности
- Полная проверка диэлектрической прочности между входом и выходом
- 1 перекл. контакта
- Опционально: кнопка проверки с механическим индикатором состояния
- Яркий светодиодный индикатор состояния (катушка перем. тока: красный, катушка пост. тока: зеленый)
- Цветовая идентификация катушек (перем. ток: красный, пост. ток: синий)

**Основные данные для заказа**

Версия	RIDERSERIES RCI, Релейный модуль, Количество контактов: 1, Переключающий контакт AgNi, Номинальное напряжение: 230 В AC, Ток: 16 А, Винтовое соединение, Кнопка проверки доступна: Да
Заказ №	<a href="#">8881600000</a>
Тип	RCIKIT 230VAC 1CO LD/PB
GTIN (EAN)	4032248631858
Кол.	10 Штука
Статус поставки	Эта артикул в перспективе будет недоступен.
Доступно до	2024-10-31T00:00:00+01:00
Альтернативный продукт	<a href="#">CRIKIT S 230VAC 1CO L/PB</a>

## RCIKIT 230VAC 1CO LD/PB

**Weidmüller Interface GmbH & Co. KG**  
Klingenbergstraße 26  
D-32758 Detmold  
Germany

www.weidmueller.com

## Технические данные

### Сертификаты

Допуски к эксплуатации



ROHS Соответствовать

### Размеры и массы

Глубина	70.2 mm	Глубина (дюймов)	2.7638 inch
Высота	77 mm	Высота (в дюймах)	3.0315 inch
Ширина	15.8 mm	Ширина (в дюймах)	0.622 inch
Масса нетто	58.7 g		

### Температуры

Температура хранения	-40 °C...70 °C	Температура окружающей среды	-40 °C...70 °C
Рабочая температура		Влажность	40 °C / отн. влажность 93 %, без образования конденсата

### Экологическое соответствие изделия

Состояние соответствия RoHS Соответствует без исключения  
REACH SVHC Нет SVHC выше 0,1 wt%

### сторона управления

Номинальное напряжение	230 V AC	Номинальный ток, AC	4.4 mA
Мощность удержания	1012 mVA	Сопротивление катушки	32500 Ω ± 15 %
Индикация состояния	Красный светодиод		

### Сторона нагрузки

Номинальное напряжение переключения	250 V AC	Непрерывный ток	12 A @ 1CO without bridged output wire connections; 16 A @ 1CO with bridged output wire connections
Макс. частота коммутации при номинальной нагрузке	0.1 Hz	Макс. коммутируемое напряжение, AC 250 V	
Пусковой ток	30 A / 4 с	Переключающая способность перем. напряжения (резистивная), макс.	4000 VA
Переключающая способность пост. напряжения (резистивная), макс.	384 W @ 24 V	Задержка включения	≤ 8 мс
Задержка выключения	≤ 6 ms	Тип контакта	1 CO contact (AgNi)
Срок службы	Катушка перем. тока, 5 x 10 <sup>6</sup> циклов переключения, Катушка пост. тока, 10 x 10 <sup>6</sup> циклов переключения	Мин. коммутационная способность	1 mA @ 24 V, 10 mA @ 12 V, 100 mA @ 5 V

### Общие данные

Укомплектованная монтажная рейка	TS 35	Кнопка проверки доступна	Да
Версия кнопки проверки	блокируемый, непосредственно при снятии фиксатора,	Механический индикатор положения переключателя	Да

## RCIKIT 230VAC 1CO LD/PB

**Weidmüller Interface GmbH & Co. KG**  
Klingenbergstraße 26  
D-32758 Detmold  
Germany

www.weidmueller.com

### Технические данные

Цветовой код	Тестовая кнопка без фиксации черный
--------------	--

#### Координация изоляции

Номинальное напряжение	250 V	Степень загрязнения	2
Категория перенапряжения	III	Группа изоляционного материала	IIIa
Геометрический зазор (вход-выход)	≥ 8 mm	Электрическая прочность вход-выход	5 kVeff / 1min
Диэлектрическая прочность открытого контакта	1 kVeff / 1 min	Импульсное перенапряжение, до	5 кВ (1,2/50 мкс)
Вид защиты	IP20		

#### Дополнительные сведения о сертификатах / стандартах

Соответствующее реле	<a href="#">RCI374T30</a>	Соответствующее основание	<a href="#">SRC-I 2CO</a>
Номер сертификата (CSA), реле	249409-2426937	Номер сертификата (CSA), основание	249409-2295474
Сертификат № (DNV)	TAA000011A	Номер сертификата (cURus), основание	E223759

#### Размеры

Метод проводного соединения	Винтовое соединение	Длина снятия изоляции	8 mm
Момент затяжки, мин.	0.5 Nm	Измерительное соединение	
Момент затяжки, макс.		Момент затяжки, макс.	0.7 Nm
Диапазон размеров зажимаемых проводников, измерительное соединение,	2.5 mm <sup>2</sup>	Диапазон зажима, мин.	1 mm <sup>2</sup>
Диапазон зажима, макс.	2.5 mm <sup>2</sup>	Сечение подключаемого провода, одножильного, мин.	1 mm <sup>2</sup>
Сечение подключаемого проводника, однопроводочного, макс.	2.5 mm <sup>2</sup>	Сечение подсоединяемого провода, тонкий скрученный, мин.	1 mm <sup>2</sup>
Сечение подключаемого проводника, тонкопроводочного, макс.	2.5 mm <sup>2</sup>	Сечение соединения проводов, тонкий скрученный с кабельными наконечниками DIN 46228/4, мин.	1 mm <sup>2</sup>
Сечение соединения проводов, тонкий скрученный с кабельными наконечниками DIN 46228/4, макс.	2.5 mm <sup>2</sup>	Сечение подключаемого провода, многожильного, 46228 АЕН (DIN 46228-1), макс.	1 mm <sup>2</sup>
Сечение подключаемого провода, многожильного, 46228 АЕН (DIN 46228-1), макс.	2.5 mm <sup>2</sup>	Сечение подключаемого провода, гибкого, 2 зажимаемых провода, мин.	1 mm <sup>2</sup>
Сечение подключаемого провода, многожильного, 2 зажимаемых проводника, макс.	1.5 mm <sup>2</sup>	Размер лезвия	Размер PZ1

#### Важное примечание

Сведения об изделии	IP20 без подключенного провода при полностью открытом винтовом соединении.
---------------------	--

#### Классификации

ETIM 8.0	EC001437	ETIM 9.0	EC001437
ETIM 10.0	EC001437	ECLASS 14.0	27-37-16-01
ECLASS 15.0	27-37-16-01		

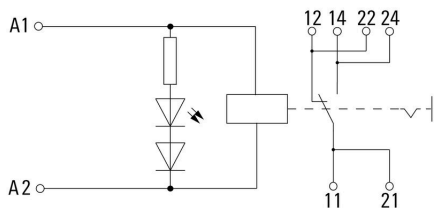
RCIKIT 230VAC 1CO LD/PB

Weidmüller Interface GmbH & Co. KG  
Klingenbergstraße 26  
D-32758 Detmold  
Germany

www.weidmueller.com

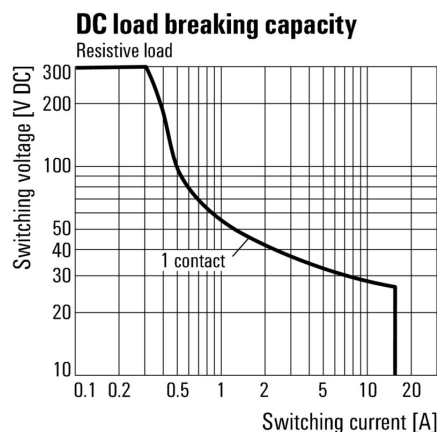
Изображения

Схема соединений



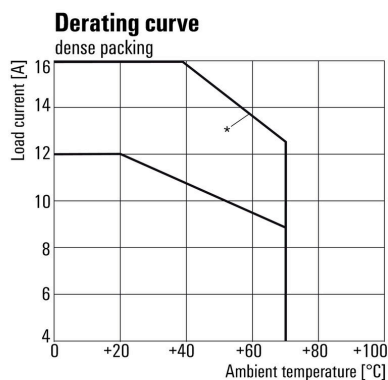
For full continuous current (16 A), the wire terminals 11 with 21, 12 with 22 and 14 with 24 must be bridged with a wire  $\geq 1,5 \text{ mm}^2$  at the socket.

Graph



Кривая предельной нагрузки пост. тока Резистивная нагрузка

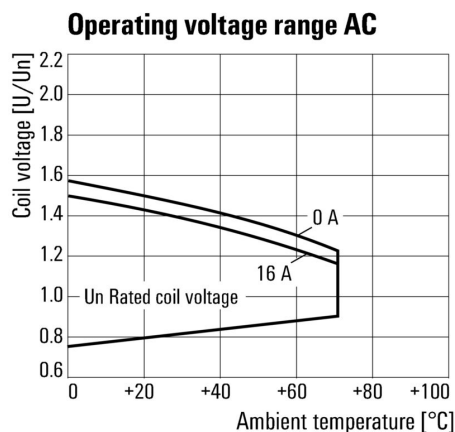
Graph



\*For full continuous current (16 A), the wire terminals 11 with 21, 12 with 22 and 14 with 24 must be bridged with a wire  $\geq 1,5 \text{ mm}^2$  at the socket.

Кривая ухудшения параметров Реле в сочетании с основанием

Graph



Диапазон рабочего напряжения перем. тока

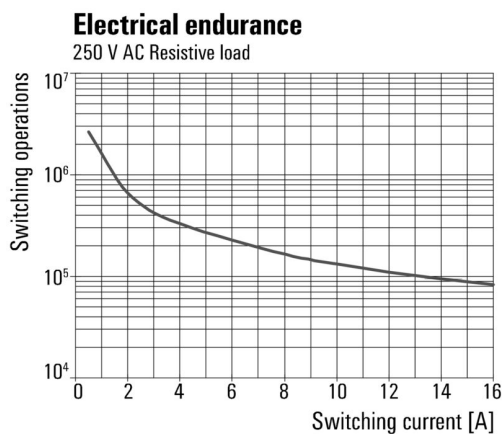
RCIKIT 230VAC 1CO LD/PB

Weidmüller Interface GmbH & Co. KG  
Klingenbergstraße 26  
D-32758 Detmold  
Germany

www.weidmueller.com

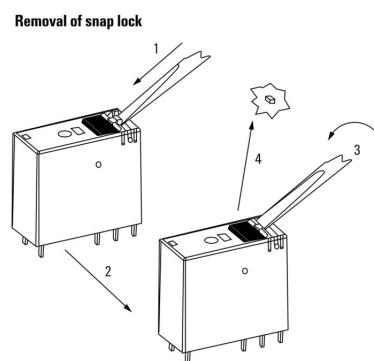
Изображения

Graph



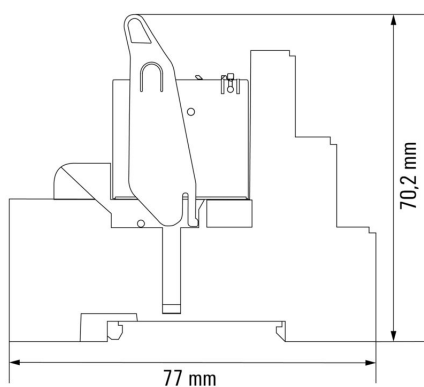
Срок службы электрики 250 V AC resistive load  
Резистивная нагрузка 250 В перем. тока

Dimensional drawing



Детальный чертёж Удаление  
стопорной защёлки кнопки испытания

Dimensional drawing

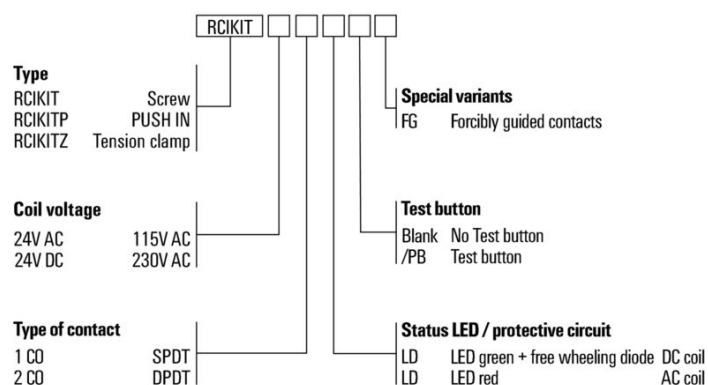


**RCIKIT 230VAC 1CO LD/PB**

**Weidmüller Interface GmbH & Co. KG**  
Klingenbergstraße 26  
D-32758 Detmold  
Germany

[www.weidmueller.com](http://www.weidmueller.com)

**Изображения**



## RCIKIT 230VAC 1CO LD/PB

**Weidmüller Interface GmbH & Co. KG**  
Klingenbergstraße 26  
D-32758 Detmold  
Germany

[www.weidmueller.com](http://www.weidmueller.com)

## Аксессуары

### Переключатель для гнезда с винтовым соединением

Перекрестное соединение для разъемов в D-SERIES DRI



### Основные данные для заказа

Тип	SRC-I QV S	Версия
Заказ №	<a href="#">1132070000</a>	RIDERSERIES RC1, Переключатель
GTIN (EAN)	4032248912087	
Кол.	10 ST	

### Фиксирующие зажимы

Фиксирующий зажим для реле RIDERSERIES RC1  
• Металлический и пластиковый фиксирующий зажим



### Основные данные для заказа

Тип	SRC-I CLIP HP	Версия
Заказ №	<a href="#">8869510000</a>	RIDERSERIES RC1, Фиксирующий зажим
GTIN (EAN)	4032248614462	
Кол.	10 ST	

## RCIKIT 230VAC 1CO LD/PB

**Weidmüller Interface GmbH & Co. KG**  
Klingenbergstraße 26  
D-32758 Detmold  
Germany

www.weidmueller.com

## Аксессуары

### отдельные компоненты



Релейные модули с контактами с принудительным управлением

Реле с принудительно управляемыми контактами имеют диагностическое покрытие 99 % и отлично зарекомендовали себя для использования в системах аварийной защиты. Контакты механически заблокированы друг с другом для обеспечения синхронного состояния переключения обоих контактов. Это гарантирует то, что контакт аварийного сигнала сохранит тот же статус переключения в случае возникновения ошибки (например, если рабочий контакт приварится из-за перегрузки). Контроллер (или устройство управления защитой) обнаружит сигнал с контакта аварийного сигнала и сравнит заданное и фактическое значения. При обнаружении разницы могут быть приняты меры по защите оборудования и жизни людей.

- 2 переключающих контакта с 6 А, механически заблокированные в соответствии с EN 61810-3, тип В
- Проверенный компонент в технологии защиты
- Диагностическое покрытие 99 %

### Основные данные для заказа

Тип	SRC-I CLIP HM RCI	Версия	
Заказ №	<a href="#">1132090000</a>	RIDERSERIES RCI, Фиксирующий зажим	
GTIN (EAN)	4032248912209		
Кол.	20 ST		

### Модуль защиты



Вставные защитные модули для релейных разъемов RIDERSERIES RCI/RCM, с дополнительными защитными функциями.

- Опционально: шунтирующий диод, защитный варистор, нагрузочный резистор или RC-фильтр

### Основные данные для заказа

Тип	RIM-1 6/230V	Версия	
Заказ №	<a href="#">8869580000</a>	RIDER-серия, Безынерционный диод, Номинальное напряжение:	
GTIN (EAN)	4032248614523	6...230 V DC, Втычное соединение	
Кол.	10 ST		
Тип	RIM-1 R 110/230V	Версия	
Заказ №	<a href="#">8870830000</a>	RIDER-серия, Нагрузка, Номинальное напряжение: 110...230 V UC,	
GTIN (EAN)	4032248631674	Втычное соединение	
Кол.	10 ST		
Тип	RIM-3 110/230VAC RC	Версия	
Заказ №	<a href="#">8869790000</a>	RIDER-серия, RC-фильтр, Номинальное напряжение: 110...230 V	
GTIN (EAN)	4032248606337	UC, Втычное соединение	
Кол.	10 ST		

## RCIKIT 230VAC 1CO LD/PB

**Weidmüller Interface GmbH & Co. KG**  
 Klingenbergstraße 26  
 D-32758 Detmold  
 Germany

www.weidmueller.com

## Аксессуары

### LED



Вставные защитные модули для релейных разъемов RIDERSERIES RCI/RCM, с дополнительными защитными функциями.

- Опционально: зеленый или красный светодиод
- Для напряжения питания перем./пост. тока

### Основные данные для заказа

Тип	RIM-3 110/230VUC	Версия
Заказ №	<a href="#">8869650000</a>	RIDER-серия, Светодиодный модуль, Номинальное напряжение:
GTIN (EAN)	4032248614592	110...230 V UC, Втычное соединение
Кол.	10 ST	
Тип	RIM-3 110/230VUC GN	Версия
Заказ №	<a href="#">8869660000</a>	RIDER-серия, Светодиодный модуль, Номинальное напряжение:
GTIN (EAN)	4032248614721	110...230 V UC, Втычное соединение
Кол.	10 ST	

### Защитный варистор



Вставные защитные модули для релейных разъемов RIDERSERIES RCI/RCM, с дополнительными защитными функциями.

- С защитным варистором
- Для напряжения питания перем./пост. тока

### Основные данные для заказа

Тип	RIM-4 230VUC VAR	Версия
Заказ №	<a href="#">8869750000</a>	RIDER-серия, Защитный варистор, Номинальное напряжение: 230
GTIN (EAN)	4032248606368	V UC, Втычное соединение
Кол.	10 ST	

### Модуль защиты



Вставные защитные модули для релейных разъемов RIDERSERIES RCI/RCM, с дополнительными защитными функциями.

- Опционально: шунтирующий диод, защитный варистор, нагрузочный резистор или RC-фильтр

## RCIKIT 230VAC 1CO LD/PB

**Weidmüller Interface GmbH & Co. KG**  
Klingenbergstraße 26  
D-32758 Detmold  
Germany

www.weidmueller.com

## Аксессуары

### Основные данные для заказа

Тип	RIM-3 230VAC RC	Версия
Заказ №	<a href="#">1172210000</a>	RIDER-серия, RC-фильтр, Номинальное напряжение: 230 V UC,
GTIN (EAN)	4032248964420	Втычное соединение
Кол.	10 ST	

### Чистый



ESG представляет собой проверенный на практике маркировочный элемент формата MultiCard для множества популярных электрических устройств. Результатом является высококачественная маркировка устройств с высокой контрастностью.

Доступны элементы различного типа для устройств таких производителей, как Siemens, ABB, Beckhoff и т. д.

Коротко о преимуществах:

- Универсальность применения: самоклеящиеся или фиксируемые шильдики в зависимости от типа.
- Для оборудования, установленного в ряд (например, автоматы защиты цепи), предлагаются маркировочные элементы ESG, фиксируемые на рейках для шильдиков.
- Индивидуальная печать уровня качества лазерных принтеров в соответствии со спецификациями.

Для заказной печати: Используя программное обеспечение M-Print PRO или M-Print PRO Online (работает без установки), подготовьте и отправьте нам файл, содержащий ваши технические условия маркировки.

### Основные данные для заказа

Тип	ESG 6/15 K MC NE GE	Версия
Заказ №	<a href="#">1880130000</a>	ESG, Маркировочные элементы для устройств x 15 mm, PA 66,
GTIN (EAN)	4032248478910	Цветовой код: желтый, самоклеящийся
Кол.	200 ST	

Тип	ESG 6/15 K MC NE WS	Версия
Заказ №	<a href="#">1880100000</a>	ESG, Маркировочные элементы для устройств x 15 mm, PA 66,
GTIN (EAN)	4032248478781	Цветовой код: белый, самоклеящийся
Кол.	200 ST	

### Отвертка для винтов с крестообразным шлицем, тип Pozidrive



Отвертка, изолированная согласно VDE, для работ на деталях, находящихся под напряжением до 1000 В AC и 1500 В DC, DIN EN 60900, IEC 900. Безопасность проверена - "GS", поштучный контроль. Лезвие из высоколегированной хромомолибденованадиевой стали, закаленное по всему объему, вороненое.

## RSIKIT 230VAC 1CO LD/PB

**Weidmüller Interface GmbH & Co. KG**  
Klingenbergstraße 26  
D-32758 Detmold  
Germany

www.weidmueller.com

## Аксессуары

### Основные данные для заказа

Тип	SDIK SLIM PZ1 X 80	Версия
Заказ №	<a href="#">2749670000</a>	Отвертка, Ширина лезвия (B): 1 mm, 80 mm, Толщина лезвия (A): 1
GTIN (EAN)	4050118896411	
Кол.	1 ST	
Тип	SDIK PZ1 X 80	Версия
Заказ №	<a href="#">2749920000</a>	Отвертка, Ширина лезвия (B): 1 mm, 80 mm, Толщина лезвия (A): 1
GTIN (EAN)	4050118897227	
Кол.	1 ST	

### Отвертка для винтов с крестообразным шлицем, тип Pozidriv



Отвертка для крестообразного шлица типа Pozidrive, SDK PZ DIN 5262, ISO 8764/2-PZ, выходной присоединительный размер согласно ISO 8764-PZ, острие из хромистой стали - Chrom Top, рукоятка SoftFinish

### Основные данные для заказа

Тип	SDK PZ1 X 80	Версия
Заказ №	<a href="#">2749440000</a>	Отвертка, Ширина лезвия (B): 14.5 mm, 80 mm, Толщина лезвия (A): 1
GTIN (EAN)	4050118895667	
Кол.	1 ST	

### ESG 6/15



Гарантия длительного срока службы: ESG  
Данные этикетки различных цветов и форматов имеют надежную клеевую основу, которая обеспечивает наилучшее прикрепление к поверхности. Двухслойный полиэстер делает основной материал очень тонким, но при этом чрезвычайно стойким к разрыву.  
Ваши преимущества при использовании MultiMark

- Резные материалы для разных требований
- Возможность использования с оборудованием многих производителей
- Маркировочные элементы для устройств с привычным дизайном

### Основные данные для заказа

Тип	ESG 6/15 MM WS	Версия
Заказ №	<a href="#">2619940000</a>	ESG, Маркировочные элементы для устройств, 6 x 15 mm, белый
GTIN (EAN)	4050118626148	
Кол.	3000 ST	

## RCIKIT 230VAC 1CO LD/PB

**Weidmüller Interface GmbH & Co. KG**

Klingenbergstraße 26

D-32758 Detmold

Germany

www.weidmueller.com

## Аксессуары

### ESG 6/17



Гарантия длительного срока службы: ESG

Данные этикетки различных цветов и форматов имеют надежную клеевую основу, которая обеспечивает наилучшее прикрепление к поверхности. Двухслойный полиэстер делает основной материал очень тонким, но при этом чрезвычайно стойким к разрыву.

Ваши преимущества при использовании MultiMark

- Резные материалы для разных требований
- Возможность использования с оборудованием многих производителей
- Маркировочные элементы для устройств с привычным дизайном

#### Основные данные для заказа

Тип	ESG 6/17 MM WS	Версия	
Заказ №	<a href="#">2005100000</a>	ESG, Маркировочные элементы для устройств, 6 x 17 mm, белый	
GTIN (EAN)	4050118390728		
Кол.	3000 ST		

### Чистый



ESG представляет собой проверенный на практике маркировочный элемент формата MultiCard для множества популярных электрических устройств. Результатом является высококачественная маркировка устройств с высокой контрастностью.

Доступны элементы различного типа для устройств таких производителей, как Siemens, ABB, Beckhoff и т. д.

Коротко о преимуществах:

- Универсальность применения: самоклеящиеся или фиксируемые шильдики в зависимости от типа.
- Для оборудования, установленного в ряд (например, автоматы защиты цепи), предлагаются маркировочные элементы ESG, фиксируемые на рейках для шильдиков.
- Индивидуальная печать уровня качества лазерных принтеров в соответствии со спецификациями.

Для заказной печати: Используя программное обеспечение M-Print PRO или M-Print PRO Online (работает без установки), подготовьте и отправьте нам файл, содержащий ваши технические условия маркировки.

#### Основные данные для заказа

Тип	ESG 6/15 SRC-I MC NE WS	Версия	
Заказ №	<a href="#">2558350000</a>	ESG, Маркировочные элементы для устройств x 15 mm, PA 66,	
GTIN (EAN)	4050118569063	Цветовой код: белый, втычной	
Кол.	200 ST		