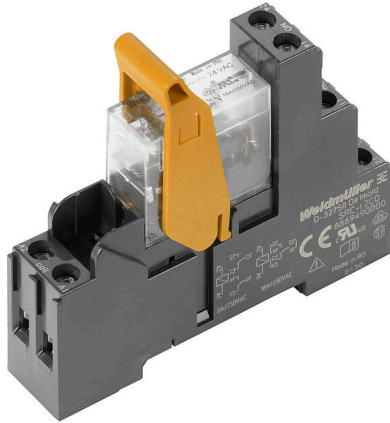


RCIKIT 24VAC 1CO LD

Weidmüller Interface GmbH & Co. KG
Klingenbergstraße 26
D-32758 Detmold
Germany

www.weidmueller.com

Изображение изделия



Изображение аналогичное

- Установленный комплект, состоящий из реле, разъема и фиксирующего зажима
- Полная проверка функциональности
- Полная проверка диэлектрической прочности между входом и выходом
- 1 перекл. контакта
- Опционально: кнопка проверки с механическим индикатором состояния
- Яркий светодиодный индикатор состояния (катушка перем. тока: красный, катушка пост. тока: зеленый)
- Цветовая идентификация катушек (перем. ток: красный, пост. ток: синий)

Основные данные для заказа

Версия	RIDERSERIES RCI, Релейный модуль, Количество контактов: 1, Переключающий контакт AgNi, Номинальное напряжение: 24 В AC, Ток: 16 А, Винтовое соединение, Кнопка проверки доступна: Нет
Заказ №	8871010000
Тип	RCIKIT 24VAC 1CO LD
GTIN (EAN)	4032248604159
Кол.	10 Штука
Статус поставки	Эта артикул в перспективе будет недоступен.
Доступно до	2024-10-31T00:00:00+01:00
Альтернативный продукт	CRIKIT S 24VAC 1CO L

Дата создания 03.02.2026 08:40:28 MEZ

Статус каталога / Изображения

RCIKIT 24VAC 1CO LD

Weidmüller Interface GmbH & Co. KG
 Klingenbergstraße 26
 D-32758 Detmold
 Germany

www.weidmueller.com

Технические данные

Сертификаты

Допуски к эксплуатации



ROHS Соответствовать

Размеры и массы

Глубина	70.2 mm	Глубина (дюймов)	2.7638 inch
Высота	77 mm	Высота (в дюймах)	3.0315 inch
Ширина	15.8 mm	Ширина (в дюймах)	0.622 inch
Масса нетто	59.9 g		

Температуры

Температура хранения	-40 °C...70 °C	Температура окружающей среды	-40 °C...70 °C
Рабочая температура		Влажность	40 °C / отн. влажность 93 %, без образования конденсата

Экологическое соответствие изделия

Состояние соответствия RoHS	Соответствует без исключения
REACH SVHC	Нет SVHC выше 0,1 wt%

сторона управления

Номинальное напряжение	24 V AC	Номинальный ток, AC	45 mA
Мощность удержания	1080 mVA	Сопrotивление катушки	350 Ω ± 10 %
Индикация состояния	Красный светодиод		

Сторона нагрузки

Номинальное напряжение переключения	250 V AC	Непрерывный ток	12 A @ 1CO without bridged output wire connections; 16 A @ 1CO with bridged output wire connections
Макс. частота коммутации при номинальной нагрузке	0.1 Hz	Макс. коммутируемое напряжение, AC 250 V	
Пусковой ток	30 A / 4 с	Переключающая способность перем. напряжения (резистивная), макс.	4000 VA
Переключающая способность пост. напряжения (резистивная), макс.	384 W @ 24 V	Задержка включения	≤ 8 мс
Задержка выключения	≤ 6 ms	Тип контакта	1 CO contact (AgNi)
Срок службы	Катушка перем. тока, 5 x 10 ⁶ циклов переключения, Катушка пост. тока, 10 x 10 ⁶ циклов переключения	Мин. коммутационная способность	1 mA @ 24 V, 10 mA @ 12 V, 100 mA @ 5 V

Общие данные

Укомплектованная монтажная рейка	TS 35	Кнопка проверки доступна	Нет
Механический индикатор положения переключателя	Нет	Цветовой код	черный

RCIKIT 24VAC 1CO LD

Weidmüller Interface GmbH & Co. KG
Klingenbergstraße 26
D-32758 Detmold
Germany

www.weidmueller.com

Технические данные

Координация изоляции

Номинальное напряжение	250 V	Степень загрязнения	2
Категория перенапряжения	III	Группа изоляционного материала	IIIa
Геометрический зазор (вход-выход)	≥ 8 mm	Электрическая прочность вход-выход	5 kVeff / 1 min
Диэлектрическая прочность открытого контакта	1 kVeff / 1 min	Импульсное перенапряжение, до	5 кВ (1,2/50 мкс)
Вид защиты	IP20		

Дополнительные сведения о сертификатах / стандартах

Соответствующее реле	RCI3 14R24	Соответствующее основание	SRC-I 2CO
Номер сертификата (CSA), реле	249409-2426937	Номер сертификата (CSA), основание	249409-2295474
Сертификат № (DNV)	TAA000011A	Номер сертификата (cURus), основание	E223759

Размеры

Метод проводного соединения	Винтовое соединение	Длина снятия изоляции Измерительное соединение	8 mm
Момент затяжки, мин.	0.5 Nm	Момент затяжки, макс.	0.7 Nm
Диапазон размеров зажимаемых проводников, измерительное соединение,	2.5 mm ²	Диапазон зажима, мин.	1 mm ²
Диапазон зажима, макс.	2.5 mm ²	Сечение подключаемого провода, одножильного, мин.	1 mm ²
Сечение подключаемого проводника, однопроводочного, макс.	2.5 mm ²	Сечение подсоединяемого провода, тонкий скрученный, мин.	1 mm ²
Сечение подключаемого проводника, тонкопроводочного, макс.	2.5 mm ²	Сечение соединения проводов, тонкий скрученный с кабельными наконечниками DIN 46228/4, мин.	1 mm ²
Сечение соединения проводов, тонкий скрученный с кабельными наконечниками DIN 46228/4, макс.	2.5 mm ²	Сечение подключаемого провода, многожильного, 46228 AEN (DIN 46228-1), макс.	1 mm ²
Сечение подключаемого провода, многожильного, 46228 AEN (DIN 46228-1), макс.	2.5 mm ²	Сечение подключаемого провода, гибкого, 2 зажимаемых провода, мин.	1 mm ²
Сечение подключаемого провода, многожильного, 2 зажимаемых проводника, макс.	1.5 mm ²	Размер лезвия	Размер PZ1

Важное примечание

Сведения об изделии	IP20 без подключенного провода при полностью открытом винтовом соединении.
---------------------	--

Классификации

ETIM 8.0	EC001437	ETIM 9.0	EC001437
ETIM 10.0	EC001437	ECLASS 14.0	27-37-16-01
ECLASS 15.0	27-37-16-01		

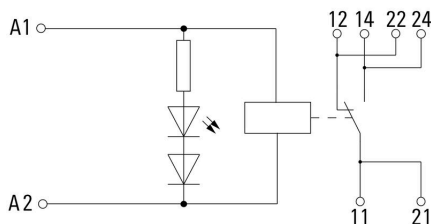
RCIKIT 24VAC 1CO LD

Weidmüller Interface GmbH & Co. KG
 Klingenbergstraße 26
 D-32758 Detmold
 Germany

www.weidmueller.com

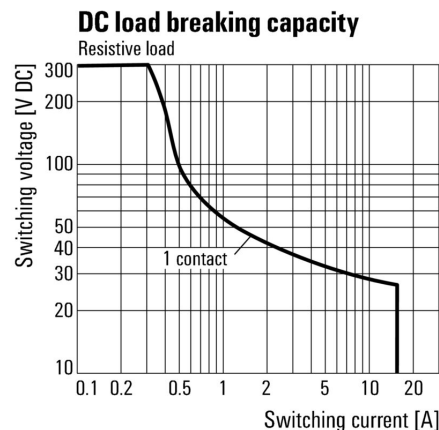
Изображения

Схема соединений



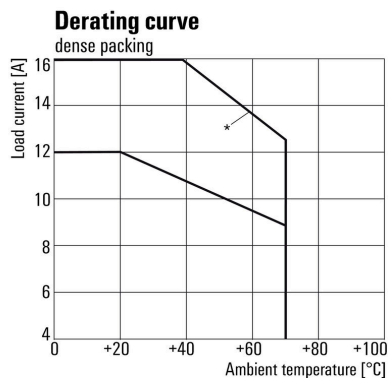
For full continuous current (16 A), the wire terminals 11 with 21, 12 with 22 and 14 with 24 must be bridged with a wire $\geq 1,5 \text{ mm}^2$ at the socket.

Graph



Кривая предельной нагрузки пост. тока Резистивная нагрузка

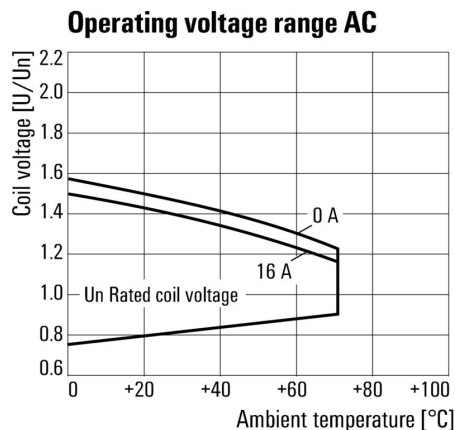
Graph



*For full continuous current (16 A), the wire terminals 11 with 21, 12 with 22 and 14 with 24 must be bridged with a wire $\geq 1,5 \text{ mm}^2$ at the socket.

Кривая ухудшения параметров Реле в сочетании с основанием

Graph



Диапазон рабочего напряжения перем. тока

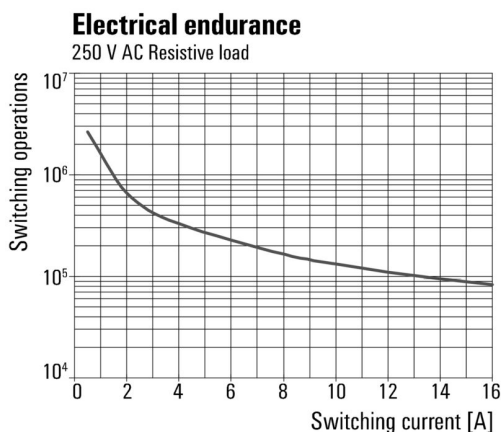
RCIKIT 24VAC 1CO LD

Weidmüller Interface GmbH & Co. KG
 Klingenbergstraße 26
 D-32758 Detmold
 Germany

www.weidmueller.com

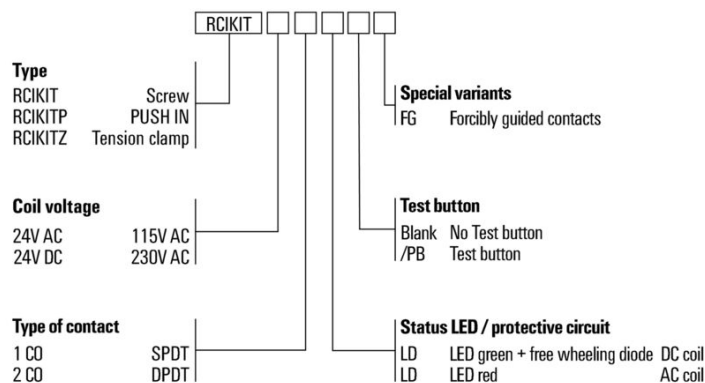
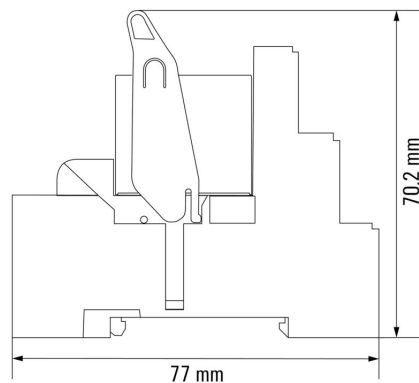
Изображения

Graph



Срок службы электрики 250 V AC resistive load
 Резистивная нагрузка 250 В перем. тока

Габаритный чертёж



RCIKIT 24VAC 1CO LD

Weidmüller Interface GmbH & Co. KG
Klingenbergstraße 26
D-32758 Detmold
Germany

www.weidmueller.com

Аксессуары

Переключатель для гнезда с винтовым соединением

Перекрестное соединение для разъемов в D-SERIES DRI



Основные данные для заказа

Тип	SRC-I QV S	Версия	
Заказ №	1132070000	RIDERSERIES RC1, Переключатель	
GTIN (EAN)	4032248912087		
Кол.	10 ST		

Фиксирующие зажимы

Фиксирующий зажим для реле RIDERSERIES RC1
• Металлический и пластиковый фиксирующий зажим



Основные данные для заказа

Тип	SRC-I CLIP HP	Версия	
Заказ №	8869510000	RIDERSERIES RC1, Фиксирующий зажим	
GTIN (EAN)	4032248614462		
Кол.	10 ST		

RCIKIT 24VAC 1CO LD

Weidmüller Interface GmbH & Co. KG

Klingenbergstraße 26
D-32758 Detmold
Germany

www.weidmueller.com

Аксессуары

отдельные компоненты



Релейные модули с контактами с принудительным управлением

Реле с принудительно управляемыми контактами имеют диагностическое покрытие 99 % и отлично зарекомендовали себя для использования в системах аварийной защиты. Контакты механически заблокированы друг с другом для обеспечения синхронного состояния переключения обоих контактов. Это гарантирует то, что контакт аварийного сигнала сохранит тот же статус переключения в случае возникновения ошибки (например, если рабочий контакт приварится из-за перегрузки). Контроллер (или устройство управления защитой) обнаружит сигнал с контакта аварийного сигнала и сравнит заданное и фактическое значения. При обнаружении разницы могут быть приняты меры по защите оборудования и жизни людей.

- 2 переключающих контакта с 6 А, механически заблокированные в соответствии с EN 61810-3, тип В
- Проверенный компонент в технологии защиты
- Диагностическое покрытие 99 %

Основные данные для заказа

Тип	SRC-I CLIP HM RCI	Версия
Заказ №	1132090000	RIDERSERIES RCI, Фиксирующий зажим
GTIN (EAN)	4032248912209	
Кол.	20 ST	

Модуль защиты



Вставные защитные модули для релейных разъемов RIDERSERIES RCI/RCM, с дополнительными защитными функциями.

- Опционально: шунтирующий диод, защитный варистор, нагрузочный резистор или RC-фильтр

Основные данные для заказа

Тип	RIM-1 1 6/230V	Версия
Заказ №	8869580000	RIDER-серия, Безынерционный диод, Номинальное напряжение:
GTIN (EAN)	4032248614523	6...230 V DC, Втычное соединение
Кол.	10 ST	
Тип	RIM-3 3 6/60VAC RC	Версия
Заказ №	8869770000	RIDER-серия, RC-фильтр, Номинальное напряжение: 6...60 V UC,
GTIN (EAN)	4032248606320	Втычное соединение
Кол.	10 ST	

RCIKIT 24VAC 1CO LD

Weidmüller Interface GmbH & Co. KG
 Klingenbergstraße 26
 D-32758 Detmold
 Germany

www.weidmueller.com

Аксессуары

Защитный варистор



Вставные защитные модули для релейных разъемов RIDERSERIES RCI/RCM, с дополнительными защитными функциями.

- С защитным варистором
- Для напряжения питания перем./пост. тока

Основные данные для заказа

Тип	RIM-1 4 24VUC VAR	Версия
Заказ №	8869710000	RIDER-серия, Защитный варистор, Номинальное напряжение: 24 V
GTIN (EAN)	4032248606344	UC, Втычное соединение
Кол.	10 ST	

LED



Вставные защитные модули для релейных разъемов RIDERSERIES RCI/RCM, с дополнительными защитными функциями.

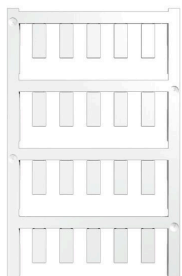
- Опционально: зеленый или красный светодиод
- Для напряжения питания перем./пост. тока

Основные данные для заказа

Тип	RIM-1 3 6/24VUC	Версия
Заказ №	8869630000	RIDER-серия, Светодиодный модуль, Номинальное напряжение: 6...
GTIN (EAN)	4032248614578	24 V UC, Втычное соединение
Кол.	10 ST	
Тип	RIM-1 3 6/24VUC GN	Версия
Заказ №	8869640000	RIDER-серия, Светодиодный модуль, Номинальное напряжение: 6...
GTIN (EAN)	4032248614585	24 V UC, Втычное соединение
Кол.	10 ST	
Тип	RIM-1 3 24/60VUC	Версия
Заказ №	8869610000	RIDER-серия, Светодиодный модуль, Номинальное напряжение:
GTIN (EAN)	4032248614554	24...60 V UC, Втычное соединение
Кол.	10 ST	
Тип	RIM-1 3 24/60VUC GN	Версия
Заказ №	8869620000	RIDER-серия, Светодиодный модуль, Номинальное напряжение:
GTIN (EAN)	4032248614561	24...60 V UC, Втычное соединение
Кол.	10 ST	

Аксессуары

Чистый



ESG представляет собой проверенный на практике маркировочный элемент формата MultiCard для множества популярных электрических устройств. Результатом является высококачественная маркировка устройств с высокой контрастностью.

Доступны элементы различного типа для устройств таких производителей, как Siemens, ABB, Beckhoff и т. д.

Коротко о преимуществах:

- Универсальность применения: самоклеящиеся или фиксируемые шильдики в зависимости от типа.
- Для оборудования, установленного в ряд (например, автоматы защиты цепи), предлагаются маркировочные элементы ESG, фиксируемые на рейках для шильдиков.
- Индивидуальная печать уровня качества лазерных принтеров в соответствии со спецификациями.

Для заказной печати: Используя программное обеспечение M-Print PRO или M-Print PRO Online (работает без установки), подготовьте и отправьте нам файл, содержащий ваши технические условия маркировки.

Основные данные для заказа

Тип	ESG 6/15 K MC NE GE	Версия
Заказ №	1880130000	ESG, Маркировочные элементы для устройств x 15 мм, PA 66,
GTIN (EAN)	4032248478910	Цветовой код: желтый, самоклеящийся
Кол.	200 ST	
Тип	ESG 6/15 K MC NE WS	Версия
Заказ №	1880100000	ESG, Маркировочные элементы для устройств x 15 мм, PA 66,
GTIN (EAN)	4032248478781	Цветовой код: белый, самоклеящийся
Кол.	200 ST	

Отвертка для винтов с крестообразным шлицем, тип Pozidrive



Отвертка, изолированная согласно VDE, для работ на деталях, находящихся под напряжением до 1000 В AC и 1500 В DC, DIN EN 60900, IEC 900. Безопасность проверена - "GS", поштучный контроль. Лезвие из высоколегированной хромомолибденованадиевой стали, закаленное по всему объему, вороненое.

Основные данные для заказа

Тип	SDIK SLIM PZ1 X 80	Версия
Заказ №	2749670000	Отвертка, Ширина лезвия (B): 1 мм, 80 мм, Толщина лезвия (A): 1
GTIN (EAN)	4050118896411	
Кол.	1 ST	
Тип	SDIK PZ1 X 80	Версия
Заказ №	2749920000	Отвертка, Ширина лезвия (B): 1 мм, 80 мм, Толщина лезвия (A): 1
GTIN (EAN)	4050118897227	
Кол.	1 ST	

RCIKIT 24VAC 1CO LD

Weidmüller Interface GmbH & Co. KG
Klingenbergstraße 26
D-32758 Detmold
Germany

www.weidmueller.com

Аксессуары

Отвертка для винтов с крестообразным шлицем, тип Pozidriv



Отвертка для крестообразного шлица типа Pozidrive, SDK PZ DIN 5262, ISO 8764/2-PZ, выходной присоединительный размер согласно ISO 8764-PZ, острое из хромистой стали - Chrom Top, рукоятка SoftFinish

Основные данные для заказа

Тип	SDK PZ1 X 80	Версия	
Заказ №	2749440000	Отвертка, Ширина лезвия (B): 14.5 mm, 80 mm, Толщина лезвия	
GTIN (EAN)	4050118895667	(A): 1	
Кол.	1 ST		

ESG 6/15



Гарантия длительного срока службы: ESG
Данные этикетки различных цветов и форматов имеют надежную клеевую основу, которая обеспечивает наилучшее прикрепление к поверхности. Двухслойный полиэстер делает основной материал очень тонким, но при этом чрезвычайно стойким к разрыву.
Ваши преимущества при использовании MultiMark

- Резные материалы для разных требований
- Возможность использования с оборудованием многих производителей
- Маркировочные элементы для устройств с привычным дизайном

Основные данные для заказа

Тип	ESG 6/15 MM WS	Версия	
Заказ №	2619940000	ESG, Маркировочные элементы для устройств, 6 x 15 mm, белый	
GTIN (EAN)	4050118626148		
Кол.	3000 ST		

ESG 6/17



Гарантия длительного срока службы: ESG
Данные этикетки различных цветов и форматов имеют надежную клеевую основу, которая обеспечивает наилучшее прикрепление к поверхности. Двухслойный полиэстер делает основной материал очень тонким, но при этом чрезвычайно стойким к разрыву.
Ваши преимущества при использовании MultiMark

- Резные материалы для разных требований
- Возможность использования с оборудованием многих производителей
- Маркировочные элементы для устройств с привычным дизайном

RCIKIT 24VAC 1CO LD

Weidmüller Interface GmbH & Co. KG

Klingenbergstraße 26
D-32758 Detmold
Germany

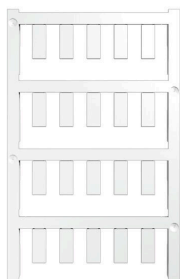
www.weidmueller.com

Аксессуары

Основные данные для заказа

Тип	ESG 6/17 MM WS	Версия	
Заказ №	2005100000	ESG, Маркировочные элементы для устройств, 6 x 17 мм, белый	
GTIN (EAN)	4050118390728		
Кол.	3000 ST		

Чистый



ESG представляет собой проверенный на практике маркировочный элемент формата MultiCard для множества популярных электрических устройств. Результатом является высококачественная маркировка устройств с высокой контрастностью.

Доступны элементы различного типа для устройств таких производителей, как Siemens, ABB, Beckhoff и т. д.

Коротко о преимуществах:

- Универсальность применения: самоклеящиеся или фиксируемые шильдики в зависимости от типа.
- Для оборудования, установленного в ряд (например, автоматы защиты цепи), предлагаются маркировочные элементы ESG, фиксируемые на рейках для шильдиков.
- Индивидуальная печать уровня качества лазерных принтеров в соответствии со спецификациями.

Для заказной печати: Используя программное обеспечение M-Print PRO или M-Print PRO Online (работает без установки), подготовьте и отправьте нам файл, содержащий ваши технические условия маркировки.

Основные данные для заказа

Тип	ESG 6/15 SRC-I MC NE WS	Версия	
Заказ №	2558350000	ESG, Маркировочные элементы для устройств x 15 мм, PA 66,	
GTIN (EAN)	4050118569063	Цветовой код: белый, втычной	
Кол.	200 ST		