

RCI424012

Weidmüller Interface GmbH & Co. KG

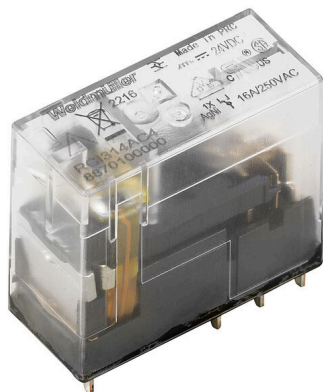
Klingenbergstraße 26

D-32758 Detmold

Germany

www.weidmueller.com

Изображение изделия



Изображение аналогичное

Отдельные реле версии RIDERSERIES RCI

- 2 перекл. контакта
- Дополнительные катушки переменного или постоянного тока

Основные данные для заказа

Версия	RIDERSERIES RCI, Реле, Количество контактов: 2, Переключающий контакт AgNi, Номинальное напряжение: 12 В DC, Ток: 8 А, Втычное соединение, Кнопка проверки доступна: Нет
Заказ №	8869870000
Тип	RCI424012
GTIN (EAN)	4032248613229
Кол.	10 Штука
Статус поставки	Эта артикул в перспективе будет недоступен.
Последняя дата заказа	2024-10-31T00:00:00+01:00
Альтернативный продукт	CRI20012

Технические данные

Сертификаты

Допуски к эксплуатации



ROHS Соответствовать

Размеры и массы

Глубина	25.6 mm	Глубина (дюймов)	1.0079 inch
Высота	29 mm	Высота (в дюймах)	1.1417 inch
Ширина	13 mm	Ширина (в дюймах)	0.5118 inch
Масса нетто	16 g		

Температуры

Температура хранения	-40 °C...85 °C	Температура окружающей среды	-40 °C...70 °C
Рабочая температура		Влажность	40 °C / отн. влажность 93 %, без образования конденсата

Экологическое соответствие изделия

Состояние соответствия RoHS	Соответствует без исключения
REACH SVHC	Нет SVHC выше 0,1 wt%

сторона управления

Номинальное напряжение	12 V DC	Номинальный ток, DC	33.3 mA
Мощность удержания	400 мВт	Сопротивление катушки	360 Ω ± 10 %
Индикация состояния	Нет		

Сторона нагрузки

Номинальное напряжение переключения	240 V AC	Непрерывный ток	8 A
Макс. частота коммутации при номинальной нагрузке	0.1 Hz	Макс. коммутируемое напряжение, AC 250 V	
Пусковой ток	15 A / 4 с	Переключающая способность перем. напряжения (резистивная), макс.	2000 VA
Переключающая способность пост. напряжения (резистивная), макс.	192 W @ 24 V	Задержка включения	≤ 10 мс
Задержка выключения	≤ 6 ms	Тип контакта	2 CO contact (AgNi)
Срок службы	Катушка перем. тока, 5 x 10 ⁶ циклов переключения, Катушка пост. тока, 10 x 10 ⁶ циклов переключения	Мин. коммутационная способность	1 mA @ 24 V, 10 mA @ 12 V, 100 mA @ 5 V

Общие данные

Кнопка проверки доступна	Нет	Механический индикатор положения переключателя	Нет
Цветовой код	прозрачный	Класс пожаростойкости UL 94	V-2

RCI424012

Weidmüller Interface GmbH & Co. KG

Klingenbergstraße 26

D-32758 Detmold

Germany

www.weidmueller.com

Технические данные

Координация изоляции

Номинальное напряжение	250 V	Степень загрязнения	2
Категория перенапряжения	III	Группа изоляционного материала	IIIa
Геометрический зазор (вход-выход)	≥ 8 mm	Электрическая прочность вход-выход	5 kVeff / 1 min
Диэлектрическая прочность смежных контактов	2,5 kVeff / 1 Min.	Диэлектрическая прочность открытого контакта	1 kVeff / 1 min
Импульсное перенапряжение, до	5 кВ (1,2/50 мкс)		

Дополнительные сведения о сертификатах / стандартах

Сертификат № (CSA) 249409-2426937

Размеры

Метод проводного соединения Втычное соединение Шаг в мм (P) 5.00 mm

Классификации

ETIM 8.0	EC001437	ETIM 9.0	EC001437
ETIM 10.0	EC001437	ECLASS 14.0	27-37-16-01
ECLASS 15.0	27-37-16-01		

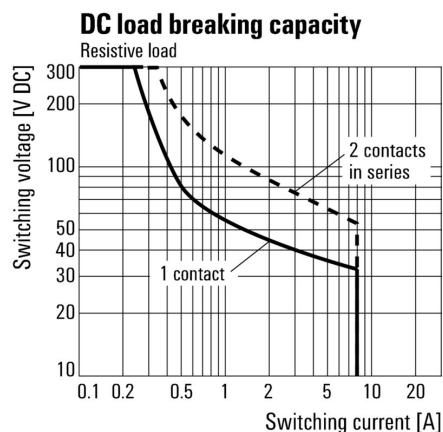
Изображения

Схема соединений



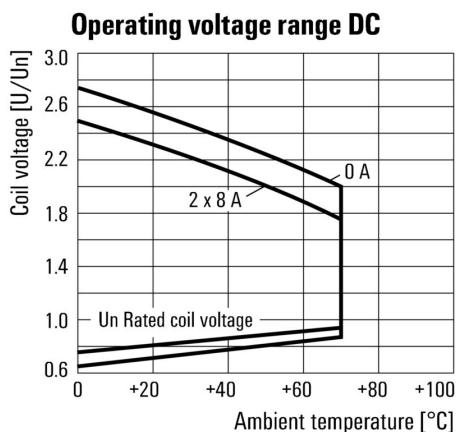
Вид штырьков снизу

Graph



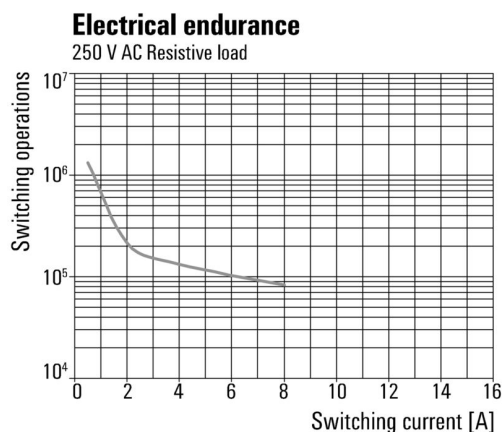
Кривая предельной нагрузки пост. тока Резистивная нагрузка

Graph



Диапазон рабочего напряжения пост. тока

Graph



Срок службы электрики Резистивная нагрузка 250 В перем. тока

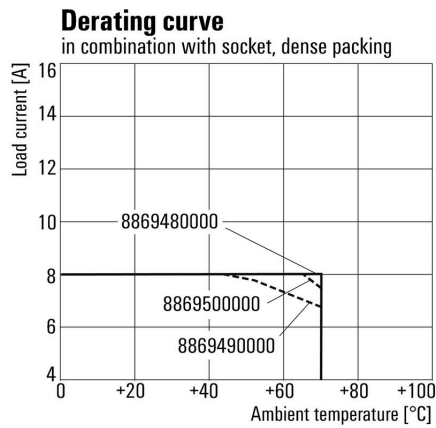
RCI424012

Weidmüller Interface GmbH & Co. KG
Klingenbergstraße 26
D-32758 Detmold
Germany

www.weidmueller.com

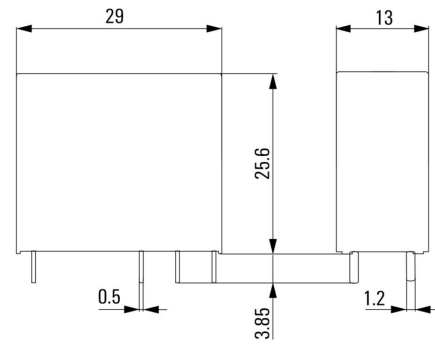
Изображения

Graph



Кривая ухудшения параметров
Реле в сочетании с основанием

Dimensional drawing



RCI424012

Weidmüller Interface GmbH & Co. KG

Klingenbergstraße 26

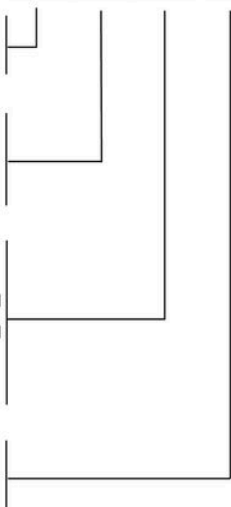
D-32758 Detmold

Germany

www.weidmueller.com

Изображения

Miscellaneous

	RCI						
Type						Coil voltage	
RIDER Control Industrial						012	12 V DC
Type of construction						024	24 V DC
3 16 A pinning 5 mm						048	48 V DC
4 8 A, pinning 5mm						110	110 V DC
Type of contact						AB2	12 V DC + LED + diode
1 1 CO without push button						AC4	24 V DC + LED + diode
2 2 CO without push button						AE8	48 V DC + LED + diode
7 1 CO with push button						BBO	110 V DC + LED + diode
8 2 CO with push button						524	24 V AC
Contact material	615	115 V AC					
4 AgNi 90/10	730	230 V AC					
	R24	24 V AC + LED					
	S15	115 V AC + LED					
	T30	230 V AC + LED					

Типы кодов

RCI424012

Weidmüller Interface GmbH & Co. KG

Klingenbergstraße 26

D-32758 Detmold

Germany

www.weidmueller.com

Аксессуары

Гнезда



Разъемы для реле RIDERSERIES RCI

- 1 и 2 переключающих контакта
- Винтовое соединение и соединение PUSH IN
- Стандартная и малая высота

Основные данные для заказа

Тип	SRC-I 2CO	Версия
Заказ №	8869490000	RIDERSERIES RCI, Разъем реле, Количество контактов: 2,
GTIN (EAN)	4032248614448	Переключающий контакт, Ток: 8 А, Винтовое соединение
Кол.	10 ST	
Тип	SRC-I 2CO N	Версия
Заказ №	8869480000	RIDERSERIES RCI, Разъем реле, Количество контактов: 2,
GTIN (EAN)	4032248614431	Переключающий контакт, Ток: 8 А, Винтовое соединение
Кол.	10 ST	
Тип	SRC-I 2CO P	Версия
Заказ №	8869500000	RIDERSERIES RCI, Разъем реле, Количество контактов: 2,
GTIN (EAN)	4032248614455	Переключающий контакт, Ток: 8 А, PUSH IN
Кол.	10 ST	

Перемычка для гнезда с соединением PUSH IN



Перекрестное соединение для разъемов в RIDERSERIES RCI

Основные данные для заказа

Тип	SRC-I QV P	Версия
Заказ №	8870840000	RIDERSERIES RCI, Перемычка
GTIN (EAN)	4032248631681	
Кол.	10 ST	

RCI424012

Weidmüller Interface GmbH & Co. KG
Klingenbergstraße 26
D-32758 Detmold
Germany

www.weidmueller.com

Аксессуары

Переключатель для гнезда с винтовым соединением

Перекрестное соединение для разъемов в D-SERIES DRI



Основные данные для заказа

Тип	SRC-I QV S	Версия	
Заказ №	1132070000	RIDERSERIES RCI, Переключатель	
GTIN (EAN)	4032248912087		
Кол.	10 ST		

Фиксирующие зажимы

Фиксирующий зажим для реле RIDERSERIES RCI
• Металлический и пластиковый фиксирующий зажим



Основные данные для заказа

Тип	SRC-I CLIP HP	Версия	
Заказ №	8869510000	RIDERSERIES RCI, Фиксирующий зажим	
GTIN (EAN)	4032248614462		
Кол.	10 ST		

RCI424012

Weidmüller Interface GmbH & Co. KG

Klingenbergstraße 26

D-32758 Detmold

Germany

www.weidmueller.com

Аксессуары

отдельные компоненты



Релейные модули с контактами с принудительным управлением

Реле с принудительно управляемыми контактами имеют диагностическое покрытие 99 % и отлично зарекомендовали себя для использования в системах аварийной защиты. Контакты механически заблокированы друг с другом для обеспечения синхронного состояния переключения обоих контактов. Это гарантирует то, что контакт аварийного сигнала сохранит тот же статус переключения в случае возникновения ошибки (например, если рабочий контакт приварится из-за перегрузки). Контроллер (или устройство управления защитой) обнаружит сигнал с контакта аварийного сигнала и сравнит заданное и фактическое значения. При обнаружении разницы могут быть приняты меры по защите оборудования и жизни людей.

- 2 переключающих контакта с 6 А, механически заблокированные в соответствии с EN 61810-3, тип В
- Проверенный компонент в технологии защиты
- Диагностическое покрытие 99 %

Основные данные для заказа

Тип	SRC-I CLIP HM RCI	Версия	
Заказ №	1132090000	RIDERSERIES RCI, Фиксирующий зажим	
GTIN (EAN)	4032248912209		
Кол.	20 ST		

Модуль защиты



Вставные защитные модули для релейных разъемов RIDERSERIES RCI/RCM, с дополнительными защитными функциями.

- Опционально: шунтирующий диод, защитный варистор, нагрузочный резистор или RC-фильтр

Основные данные для заказа

Тип	RIM-I 1 6/230V	Версия	
Заказ №	8869580000	RIDER-серия, Безынерционный диод, Номинальное напряжение:	
GTIN (EAN)	4032248614523	6...230 V DC, Втычное соединение	
Кол.	10 ST		

RCI424012

Weidmüller Interface GmbH & Co. KG
 Klingenbergstraße 26
 D-32758 Detmold
 Germany

www.weidmueller.com

Аксессуары

Светодиод/безынерционный диод



Вставные защитные модули для релейных разъемов RIDERSERIES RCI/RCM, с дополнительными защитными функциями.

- Опционально: зеленый или красный светодиод
- С шунтирующим диодом
- Для напряжения питания пост. тока

Основные данные для заказа

Тип	RIM-I 2 6/24VDC	Версия
Заказ №	8869590000	RIDER-серия, Светодиодный модуль с безынерционным диодом,
GTIN (EAN)	4032248614530	Номинальное напряжение: 6...24 V DC, Втычное соединение
Кол.	10 ST	
Тип	RIM-I 2 6/24VDC GN	Версия
Заказ №	8869600000	RIDER-серия, Светодиодный модуль с безынерционным диодом,
GTIN (EAN)	4032248614547	Номинальное напряжение: 6...24 V DC, Втычное соединение
Кол.	10 ST	

LED



Вставные защитные модули для релейных разъемов RIDERSERIES RCI/RCM, с дополнительными защитными функциями.

- Опционально: зеленый или красный светодиод
- Для напряжения питания перем./пост. тока

Основные данные для заказа

Тип	RIM-I 3 6/24VUC	Версия
Заказ №	8869630000	RIDER-серия, Светодиодный модуль, Номинальное напряжение: 6...
GTIN (EAN)	4032248614578	24 V UC, Втычное соединение
Кол.	10 ST	
Тип	RIM-I 3 6/24VUC GN	Версия
Заказ №	8869640000	RIDER-серия, Светодиодный модуль, Номинальное напряжение: 6...
GTIN (EAN)	4032248614585	24 V UC, Втычное соединение
Кол.	10 ST	

RCI424012

Weidmüller Interface GmbH & Co. KG

Klingenbergstraße 26

D-32758 Detmold

Germany

www.weidmueller.com

Аксессуары

ESG 6/15



Гарантия длительного срока службы: ESG
Данные этикетки различных цветов и форматов имеют надежную клеевую основу, которая обеспечивает наилучшее прикрепление к поверхности. Двухслойный полиэстер делает основной материал очень тонким, но при этом чрезвычайно стойким к разрыву.
Ваши преимущества при использовании MultiMark

- Резные материалы для разных требований
- Возможность использования с оборудованием многих производителей
- Маркировочные элементы для устройств с привычным дизайном

Основные данные для заказа

Тип	ESG 6/15 MM WS	Версия	
Заказ №	2619940000	ESG, Маркировочные элементы для устройств, 6 x 15 mm, белый	
GTIN (EAN)	4050118626148		
Кол.	3000 ST		

ESG 6/17



Гарантия длительного срока службы: ESG
Данные этикетки различных цветов и форматов имеют надежную клеевую основу, которая обеспечивает наилучшее прикрепление к поверхности. Двухслойный полиэстер делает основной материал очень тонким, но при этом чрезвычайно стойким к разрыву.
Ваши преимущества при использовании MultiMark

- Резные материалы для разных требований
- Возможность использования с оборудованием многих производителей
- Маркировочные элементы для устройств с привычным дизайном

Основные данные для заказа

Тип	ESG 6/17 MM WS	Версия	
Заказ №	2005100000	ESG, Маркировочные элементы для устройств, 6 x 17 mm, белый	
GTIN (EAN)	4050118390728		
Кол.	3000 ST		

RCI424012

Weidmüller Interface GmbH & Co. KG

Klingenbergstraße 26

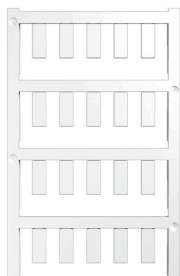
D-32758 Detmold

Germany

www.weidmueller.com

Аксессуары

Чистый



ESG представляет собой проверенный на практике маркировочный элемент формата MultiCard для множества популярных электрических устройств. Результатом является высококачественная маркировка устройств с высокой контрастностью.

Доступны элементы различного типа для устройств таких производителей, как Siemens, ABB, Beckhoff и т. д.

Коротко о преимуществах:

- Универсальность применения: самоклеящиеся или фиксируемые шильдики в зависимости от типа.
- Для оборудования, установленного в ряд (например, автоматы защиты цепи), предлагаются маркировочные элементы ESG, фиксируемые на рейках для шильдиков.
- Индивидуальная печать уровня качества лазерных принтеров в соответствии со спецификациями.

Для заказной печати: Используя программное обеспечение M-Print PRO или M-Print PRO Online (работает без установки), подготовьте и отправьте нам файл, содержащий ваши технические условия маркировки.

Основные данные для заказа

Тип	ESG 6/15 SRC-I MC NE WS	Версия
Заказ №	2558350000	ESG, Маркировочные элементы для устройств x 15 mm, PA 66,
GTIN (EAN)	4050118569063	Цветовой код: белый, втычной
Кол.	200 ST	

RCI424012

Weidmüller Interface GmbH & Co. KG

Klingenbergstraße 26

D-32758 Detmold

Germany

www.weidmueller.com

Сопрягаемые детали

Гнезда



Разъемы для реле RIDERSERIES RCI

- 1 и 2 переключающих контакта
- Винтовое соединение и соединение PUSH IN
- Стандартная и малая высота

Основные данные для заказа

Тип	SRC-I 2CO	Версия
Заказ №	8869490000	RIDERSERIES RCI, Разъем реле, Количество контактов: 2,
GTIN (EAN)	4032248614448	Переключающий контакт, Ток: 8 А, Винтовое соединение
Кол.	10 ST	
Тип	SRC-I 2CO N	Версия
Заказ №	8869480000	RIDERSERIES RCI, Разъем реле, Количество контактов: 2,
GTIN (EAN)	4032248614431	Переключающий контакт, Ток: 8 А, Винтовое соединение
Кол.	10 ST	
Тип	SRC-I 2CO P	Версия
Заказ №	8869500000	RIDERSERIES RCI, Разъем реле, Количество контактов: 2,
GTIN (EAN)	4032248614455	Переключающий контакт, Ток: 8 А, PUSH IN
Кол.	10 ST	