



## SRC-I 2CO

Weidmüller Interface GmbH &amp; Co. KG

Klingenbergstraße 26

D-32758 Detmold

Germany

www.weidmueller.com

## Technical data

## Сертификаты

Допуски к эксплуатации



ROHS Соответствовать

UL File Number Search [Сайт UL](#)

Сертификат № (cURus) E223759

## Размеры и массы

Глубина	61.5 mm	Глубина (дюймов)	2.4213 inch
Высота	77 mm	Высота (в дюймах)	3.0315 inch
Ширина	15.8 mm	Ширина (в дюймах)	0.622 inch
Масса нетто	39.28 g		

## Температуры

Температура хранения	-40 °C...70 °C	Температура окружающей среды	-40 °C...70 °C
Рабочая температура		Влажность	40 °C / отн. влажность 93 %, без образования конденсата

## Экологическое соответствие изделия

Состояние соответствия RoHS	Соответствует без исключения
REACH SVHC	Нет SVHC выше 0,1 wt%

## Расчетные данные UL

Сертификат № (cURus) E223759

## Сторона нагрузки

Номинальное напряжение переключения	250 V AC	Непрерывный ток	8 A @ 2CO; 12 A @ 1CO without bridged output wire connections; 16 A @ 1CO with bridged output wire connections
Макс. коммутируемое напряжение, AC 250 V		Тип контакта	2 CO contact

## Общие данные

Укомплектованная монтажная рейка	TS 35	Цветовой код	черный
Класс пожаростойкости UL 94	V-0		

## Координация изоляции

Номинальное напряжение	250 V	Степень загрязнения	2
Категория перенапряжения	III	Группа изоляционного материала	IIIa
Геометрический зазор (вход-выход)	≥ 10 mm	Электрическая прочность вход-выход	5 kVeff / 1 min
Тип развязки на входе и выходе	Усиленная изоляция	Диэлектрическая прочность смежных контактов	2,5 kVeff / 1 Min.
Тип развязки на соседних контактах	Функциональная изоляция	Диэлектрическая прочность открытого контакта	1 kVeff / 1 min
Вид защиты	IP20		

## SRC-I 2CO

Weidmüller Interface GmbH & Co. KG  
Klingenbergstraße 26  
D-32758 Detmold  
Germany

www.weidmueller.com

## Technical data

## Дополнительные сведения о сертификатах / стандартах

Сертификат № (CSA)	249409-2295474	Сертификат № (cURus)	E223759
--------------------	----------------	----------------------	---------

## Размеры

Метод проводного соединения	Винтовое соединение	Длина снятия изоляции Измерительное соединение	8 mm
Момент затяжки, мин.	0.5 Nm	Момент затяжки, макс.	0.7 Nm
Диапазон размеров зажимаемых проводников, измерительное соединение,	2.5 mm <sup>2</sup>	Диапазон зажима, мин.	1 mm <sup>2</sup>
Диапазон зажима, макс.	2.5 mm <sup>2</sup>	Сечение подключаемого провода, одножильного, мин.	1 mm <sup>2</sup>
Сечение подключаемого проводника, однопроволочного, макс.	2.5 mm <sup>2</sup>	Сечение подсоединяемого провода, тонкий скрученный, мин.	1 mm <sup>2</sup>
Сечение подключаемого проводника, тонкопроволочного, макс.	2.5 mm <sup>2</sup>	Сечение соединения проводов, тонкий скрученный с кабельными наконечниками DIN 46228/4, мин.	1 mm <sup>2</sup>
Сечение соединения проводов, тонкий скрученный с кабельными наконечниками DIN 46228/4, макс.	2.5 mm <sup>2</sup>	Сечение подключаемого провода, многожильного, 46228 AEH (DIN 46228-1), макс.	1 mm <sup>2</sup>
Сечение подключаемого провода, многожильного, 46228 AEH (DIN 46228-1), макс.	2.5 mm <sup>2</sup>	Сечение подключаемого провода, гибкого, 2 зажимаемых провода, мин.	1 mm <sup>2</sup>
Сечение подключаемого провода, многожильного, 2 зажимаемых проводника, макс.	1.5 mm <sup>2</sup>	Размер лезвия	Размер PZ1
Шаг в мм (P)	5.00 mm		

## Важное примечание

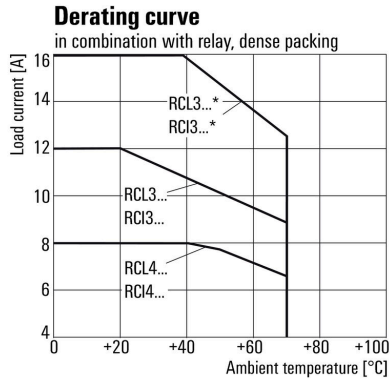
Сведения об изделии	IP20 без подключенного провода при полностью открытом винтовом соединении.
---------------------	--

## Классификации

ETIM 8.0	EC001456	ETIM 9.0	EC001456
ETIM 10.0	EC001456	ECLASS 14.0	27-37-16-03
ECLASS 15.0	27-37-16-03		

Drawings

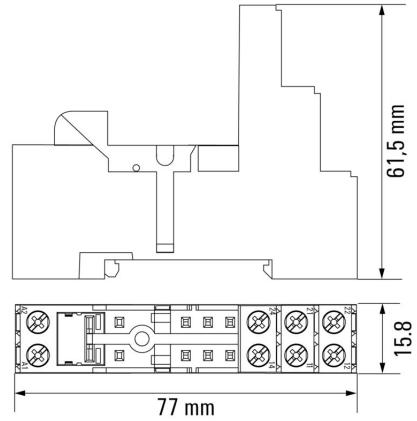
Graph



\* For full continuous current (16 A), the wire terminals 11 with 21, 12 with 22 and 14 with 24 must be bridged with a wire  $\geq 1,5 \text{ mm}^2$  at the socket.

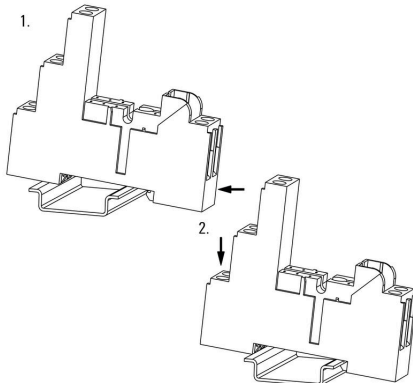
Кривая ухудшения параметров

Dimensional drawing



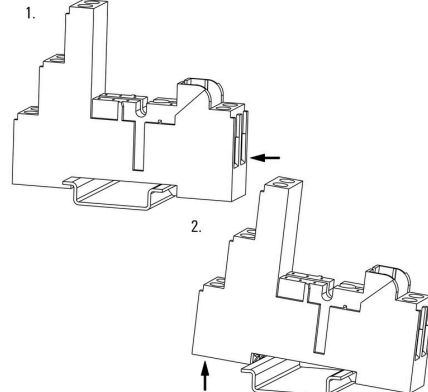
Miscellaneous

Snap on socket



Miscellaneous

Unlatching socket



## SRC-I 2CO

Weidmüller Interface GmbH & Co. KG  
Klingenbergstraße 26  
D-32758 Detmold  
Germany

[www.weidmueller.com](http://www.weidmueller.com)

## Accessories

## Перемычка для гнезда с винтовым соединением

Перекрестное соединение для разъемов в D-SERIES  
DRI



## Основные данные для заказа

Тип	SRC-I QV S	Версия	
Заказ №	<a href="#">1132070000</a>	RIDERSERIES RC1, Перемычка	
GTIN (EAN)	4032248912087		
Кол.	10 ST		

## Фиксирующие зажимы

Фиксирующий зажим для реле RIDERSERIES RC1  
• Металлический и пластиковый фиксирующий зажим



## Основные данные для заказа

Тип	SRC-I CLIP HP	Версия	
Заказ №	<a href="#">8869510000</a>	RIDERSERIES RC1, Фиксирующий зажим	
GTIN (EAN)	4032248614462		
Кол.	10 ST		

## SRC-I 2CO

Weidmüller Interface GmbH &amp; Co. KG

Klingenbergstraße 26

D-32758 Detmold

Germany

www.weidmueller.com

## Accessories

## отдельные компоненты



Релейные модули с контактами с принудительным управлением

Реле с принудительно управляемыми контактами имеют диагностическое покрытие 99 % и отлично зарекомендовали себя для использования в системах аварийной защиты. Контакты механически заблокированы друг с другом для обеспечения синхронного состояния переключения обоих контактов. Это гарантирует то, что контакт аварийного сигнала сохранит тот же статус переключения в случае возникновения ошибки (например, если рабочий контакт приварится из-за перегрузки). Контроллер (или устройство управления защитой) обнаружит сигнал с контакта аварийного сигнала и сравнит заданное и фактическое значения. При обнаружении разницы могут быть приняты меры по защите оборудования и жизни людей.

- 2 переключающих контакта с 6 А, механически заблокированные в соответствии с EN 61810-3, тип В
- Проверенный компонент в технологии защиты
- Диагностическое покрытие 99 %

## Основные данные для заказа

Тип	SRC-I CLIP HM RCI	Версия	
Заказ №	<a href="#">1132090000</a>	RIDERSERIES RCI, Фиксирующий зажим	
GTIN (EAN)	4032248912209		
Кол.	20 ST		

## RCI

## Основные данные для заказа

Тип	SRC-I MARK	Версия	
Заказ №	<a href="#">8869530000</a>	RIDERSERIES RCI, Маркировка	
GTIN (EAN)	4032248614479		
Кол.	10 ST		

## SRC-I 2CO

Weidmüller Interface GmbH &amp; Co. KG

Klingenbergstraße 26

D-32758 Detmold

Germany

www.weidmueller.com

## Accessories

## Модуль защиты



Вставные защитные модули для релейных разъемов RIDERSERIES RCI/RCM, с дополнительными защитными функциями.

- Опционально: шунтирующий диод, защитный варистор, нагрузочный резистор или RC-фильтр

## Основные данные для заказа

Тип	RIM-I 1 6/230V	Версия
Заказ №	<a href="#">8869580000</a>	RIDER-серия, Безынерционный диод, Номинальное напряжение:
GTIN (EAN)	4032248614523	6...230 V DC, Втычное соединение
Кол.	10 ST	
Тип	RIM-I 1 R 110/230V	Версия
Заказ №	<a href="#">8870830000</a>	RIDER-серия, Нагрузка, Номинальное напряжение: 110...230 V UC,
GTIN (EAN)	4032248631674	Втычное соединение
Кол.	10 ST	

## Светодиод/безынерционный диод



Вставные защитные модули для релейных разъемов RIDERSERIES RCI/RCM, с дополнительными защитными функциями.

- Опционально: зеленый или красный светодиод
- С шунтирующим диодом
- Для напряжения питания пост. тока

## Основные данные для заказа

Тип	RIM-I 2 6/24VDC	Версия
Заказ №	<a href="#">8869590000</a>	RIDER-серия, Светодиодный модуль с безынерционным диодом,
GTIN (EAN)	4032248614530	Номинальное напряжение: 6...24 V DC, Втычное соединение
Кол.	10 ST	
Тип	RIM-I 2 6/24VDC GN	Версия
Заказ №	<a href="#">8869600000</a>	RIDER-серия, Светодиодный модуль с безынерционным диодом,
GTIN (EAN)	4032248614547	Номинальное напряжение: 6...24 V DC, Втычное соединение
Кол.	10 ST	
Тип	RIM-I 2 24/60VDC	Версия
Заказ №	<a href="#">8869670000</a>	RIDER-серия, Светодиодный модуль с безынерционным диодом,
GTIN (EAN)	4032248614608	Номинальное напряжение: 24...60 V DC, Втычное соединение
Кол.	10 ST	
Тип	RIM-I 2 24/60VDC GN	Версия
Заказ №	<a href="#">8869680000</a>	RIDER-серия, Светодиодный модуль с безынерционным диодом,
GTIN (EAN)	4032248614615	Номинальное напряжение: 24...60 V DC, Втычное соединение
Кол.	10 ST	

## SRC-I 2CO

Weidmüller Interface GmbH &amp; Co. KG

Klingenbergstraße 26

D-32758 Detmold

Germany

www.weidmueller.com

## Accessories

Тип	RIM-I 2 110/230VDC	Версия
Заказ №	<a href="#">8869690000</a>	RIDER-серия, Светодиодный модуль с безынерционным диодом,
GTIN (EAN)	4032248614622	Номинальное напряжение: 110...230 V DC, Втычное соединение
Кол.	10 ST	
Тип	RIM-I 2 110/230VDC GN	Версия
Заказ №	<a href="#">8869700000</a>	RIDER-серия, Светодиодный модуль с безынерционным диодом,
GTIN (EAN)	4032248614639	Номинальное напряжение: 110...230 V DC, Втычное соединение
Кол.	10 ST	

## LED



Вставные защитные модули для релейных разъемов RIDERSERIES RCI/RCM, с дополнительными защитными функциями.

- Опционально: зеленый или красный светодиод
- Для напряжения питания перем./пост. тока

## Основные данные для заказа

Тип	RIM-I 3 6/24VUC	Версия
Заказ №	<a href="#">8869630000</a>	RIDER-серия, Светодиодный модуль, Номинальное напряжение: 6...
GTIN (EAN)	4032248614578	24 V UC, Втычное соединение
Кол.	10 ST	
Тип	RIM-I 3 6/24VUC GN	Версия
Заказ №	<a href="#">8869640000</a>	RIDER-серия, Светодиодный модуль, Номинальное напряжение: 6...
GTIN (EAN)	4032248614585	24 V UC, Втычное соединение
Кол.	10 ST	
Тип	RIM-I 3 24/60VUC	Версия
Заказ №	<a href="#">8869610000</a>	RIDER-серия, Светодиодный модуль, Номинальное напряжение:
GTIN (EAN)	4032248614554	24...60 V UC, Втычное соединение
Кол.	10 ST	
Тип	RIM-I 3 24/60VUC GN	Версия
Заказ №	<a href="#">8869620000</a>	RIDER-серия, Светодиодный модуль, Номинальное напряжение:
GTIN (EAN)	4032248614561	24...60 V UC, Втычное соединение
Кол.	10 ST	
Тип	RIM-I 3 110/230VUC	Версия
Заказ №	<a href="#">8869650000</a>	RIDER-серия, Светодиодный модуль, Номинальное напряжение:
GTIN (EAN)	4032248614592	110...230 V UC, Втычное соединение
Кол.	10 ST	
Тип	RIM-I 3 110/230VUC GN	Версия
Заказ №	<a href="#">8869660000</a>	RIDER-серия, Светодиодный модуль, Номинальное напряжение:
GTIN (EAN)	4032248614721	110...230 V UC, Втычное соединение
Кол.	10 ST	

## SRC-I 2CO

Weidmüller Interface GmbH &amp; Co. KG

Klingenbergstraße 26

D-32758 Detmold

Germany

www.weidmueller.com

## Accessories

## Модуль защиты



Вставные защитные модули для релейных разъемов RIDERSERIES RCI/RCM, с дополнительными защитными функциями.

- Опционально: шунтирующий диод, защитный варистор, нагрузочный резистор или RC-фильтр

## Основные данные для заказа

Тип	RIM-I 3 6/60VAC RC	Версия
Заказ №	<a href="#">8869770000</a>	RIDER-серия, RC-фильтр, Номинальное напряжение: 6...60 V UC,
GTIN (EAN)	4032248606320	Втычное соединение
Кол.	10 ST	
Тип	RIM-I 3 110/230VAC RC	Версия
Заказ №	<a href="#">8869790000</a>	RIDER-серия, RC-фильтр, Номинальное напряжение: 110...230 V
GTIN (EAN)	4032248606337	UC, Втычное соединение
Кол.	10 ST	
Тип	RIM-I 3 230VAC RC	Версия
Заказ №	<a href="#">1172210000</a>	RIDER-серия, RC-фильтр, Номинальное напряжение: 230 V UC,
GTIN (EAN)	4032248964420	Втычное соединение
Кол.	10 ST	

## Защитный варистор



Вставные защитные модули для релейных разъемов RIDERSERIES RCI/RCM, с дополнительными защитными функциями.

- С защитным варистором
- Для напряжения питания перем./пост. тока

## Основные данные для заказа

Тип	RIM-I 4 24VUC VAR	Версия
Заказ №	<a href="#">8869710000</a>	RIDER-серия, Защитный варистор, Номинальное напряжение: 24 V
GTIN (EAN)	4032248606344	UC, Втычное соединение
Кол.	10 ST	
Тип	RIM-I 4 110VUC VAR	Версия
Заказ №	<a href="#">8869730000</a>	RIDER-серия, Защитный варистор, Номинальное напряжение: 110
GTIN (EAN)	4032248606351	V UC, Втычное соединение
Кол.	10 ST	
Тип	RIM-I 4 230VUC VAR	Версия
Заказ №	<a href="#">8869750000</a>	RIDER-серия, Защитный варистор, Номинальное напряжение: 230
GTIN (EAN)	4032248606368	V UC, Втычное соединение
Кол.	10 ST	

## SRC-I 2CO

Weidmüller Interface GmbH &amp; Co. KG

Klingenbergstraße 26

D-32758 Detmold

Germany

www.weidmueller.com

## Accessories

## Отвертка для винтов с крестообразным шлицем, тип Pozidrive



Отвертка, изолированная согласно VDE, для работ на деталях, находящихся под напряжением до 1000 В AC и 1500 В DC, DIN EN 60900, IEC 900. Безопасность проверена - "GS", поштучный контроль. Лезвие из высоколегированной хромомолибденованадиевой стали, закаленное по всему объему, вороненое.

## Основные данные для заказа

Тип	SDIK SLIM PZ1 X 80	Версия	
Заказ №	<a href="#">2749670000</a>	Отвертка, Ширина лезвия (B): 1 mm, 80 mm, Толщина лезвия (A): 1	
GTIN (EAN)	4050118896411		
Кол.	1 ST		
Тип	SDIK PZ1 X 80	Версия	
Заказ №	<a href="#">2749920000</a>	Отвертка, Ширина лезвия (B): 1 mm, 80 mm, Толщина лезвия (A): 1	
GTIN (EAN)	4050118897227		
Кол.	1 ST		

## Отвертка для винтов с крестообразным шлицем, тип Pozidriv



Отвертка для крестообразного шлица типа Pozidrive, SDK PZ DIN 5262, ISO 8764/2-PZ, выходной присоединительный размер согласно ISO 8764-PZ, острое из хромистой стали - Chrom Top, рукоятка SoftFinish

## Основные данные для заказа

Тип	SDK PZ1 X 80	Версия	
Заказ №	<a href="#">2749440000</a>	Отвертка, Ширина лезвия (B): 14.5 mm, 80 mm, Толщина лезвия (A): 1	
GTIN (EAN)	4050118895667		
Кол.	1 ST		