

**SCM-I 4CO P**

**Weidmüller Interface GmbH & Co. KG**

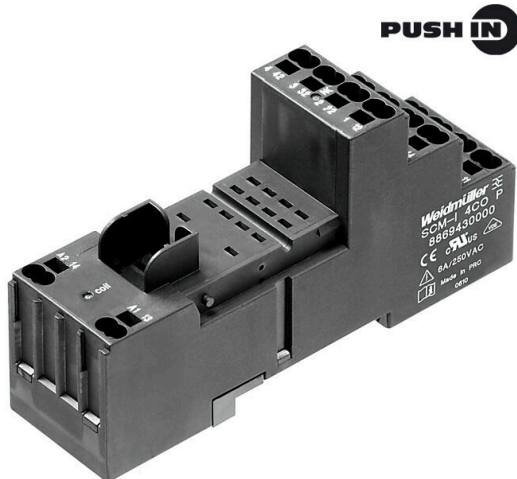
Klingenbergstraße 26

D-32758 Detmold

Germany

www.weidmueller.com

**Изображение изделия**



Разъемы для реле RIDERSERIES RCM

- 2, 3 и 4 переключающих контакта
- Винтовое соединение и соединение PUSH IN
- Стандартная и малая высота

**Основные данные для заказа**

Версия	RIDERSERIES RCM, Разъем реле, Количество контактов: 4, Переключающий контакт, Ток: 6 А, PUSH IN
Заказ №	<a href="#">8869430000</a>
Тип	SCM-I 4CO P
GTIN (EAN)	4032248614288
Кол.	10 Штука
Статус поставки	Эта артикул в перспективе будет недоступен.
Последняя дата заказа	2026-06-30T00:00:00+02:00
Альтернативный продукт	<a href="#">CSM P 4CO</a>

**SCM-I 4CO P**

**Weidmüller Interface GmbH & Co. KG**  
Klingenbergstraße 26  
D-32758 Detmold  
Germany

www.weidmueller.com

**Технические данные**

**Сертификаты**

Допуски к эксплуатации



ROHS Соответствовать

UL File Number Search [Сайт UL](#)

Сертификат № (cURus) E223759

**Размеры и массы**

Глубина	48.3 mm	Глубина (дюймов)	1.9016 inch
Высота	98 mm	Высота (в дюймах)	3.8583 inch
Ширина	28 mm	Ширина (в дюймах)	1.1024 inch
Масса нетто	63.7 g		

**Температуры**

Температура хранения	-40 °C...70 °C	Температура окружающей среды	-40 °C...70 °C
Рабочая температура		Влажность	40 °C / отн. влажность 93 %, без образования конденсата

**Экологическое соответствие изделия**

Состояние соответствия RoHS	Соответствует без исключения
REACH SVHC	Нет SVHC выше 0,1 wt%

**Расчетные данные UL**

Сертификат № (cURus) E223759

**Сторона нагрузки**

Номинальное напряжение переключения	250 V AC	Непрерывный ток	6 A
Макс. коммутируемое напряжение, AC250 V		Коммутационное перенапряжение пост. тока, макс.	250 V
Тип контакта	4 CO contact		

**Общие данные**

Укомплектованная монтажная рейка	TS 35	Цветовой код	черный
Класс пожаростойкости UL 94	V-0		

**Координация изоляции**

Номинальное напряжение	250 V	Степень загрязнения	2
Категория перенапряжения	III	Группа изоляционного материала	IIIa
Геометрический зазор (вход-выход)	≥ 4 mm	Электрическая прочность вход-выход	2,5 KVeфф. / 1 Min.
Тип развязки на входе и выходе	Базовая изоляция	Диэлектрическая прочность смежных контактов	2 кВэфф. / 1 мин
Тип развязки на соседних контактах	Базовая изоляция	Диэлектрическая прочность открытого контакта	1,2 кВдейств. / 1 мин.
Вид защиты	IP20		

**SCM-I 4CO P**

**Weidmüller Interface GmbH & Co. KG**  
Klingenbergstraße 26  
D-32758 Detmold  
Germany

www.weidmueller.com

**Технические данные**

**Дополнительные сведения о сертификатах / стандартах**

Сертификат № (CSA)	249409-2295474	Сертификат № (VDE)	40011762
Сертификат № (cURus)	E223759		

**Размеры**

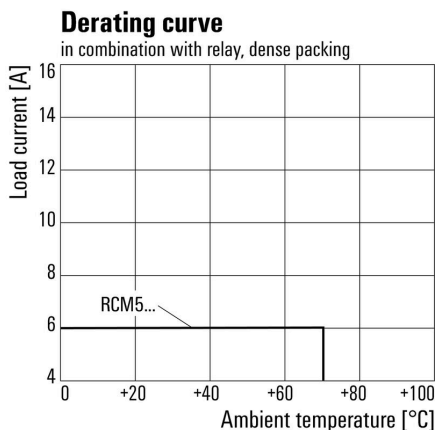
Метод проводного соединения	PUSH IN	Длина снятия изоляции Измерительное соединение	12 mm
Диапазон размеров зажимаемых проводников, измерительное соединение,	1.5 mm <sup>2</sup>	Диапазон зажима, мин.	0.75 mm <sup>2</sup>
Диапазон зажима, макс.	1.5 mm <sup>2</sup>	Сечение подключаемого провода, одножильного, мин.	0.75 mm <sup>2</sup>
Сечение подключаемого проводника, однопроволочного, макс.	1.5 mm <sup>2</sup>	Сечение подключаемого провода, одножильного, макс. (AWG)	AWG 16
Сечение подсоединяемого провода, тонкий скрученный, мин.	0.75 mm <sup>2</sup>	Сечение подключаемого проводника, тонкопроволочного, макс.	1.5 mm <sup>2</sup>
Сечение подключаемого провода, гибкого, макс. (AWG)	AWG 16	Сечение соединения проводов, тонкий скрученный с кабельными наконечниками DIN 46228/4, мин.	0.75 mm <sup>2</sup>
Сечение соединения проводов, тонкий скрученный с кабельными наконечниками DIN 46228/4, макс.	0.75 mm <sup>2</sup>	Сечение подключаемого провода, многожильного, 46228 AEH (DIN 46228-1), макс.	0.75 mm <sup>2</sup>
Сечение подключаемого провода, многожильного, 46228 AEH (DIN 46228-1), макс.	1 mm <sup>2</sup>	Размер лезвия	0,6 x 3,5 mm

**Классификации**

ETIM 8.0	EC001456	ETIM 9.0	EC001456
ETIM 10.0	EC001456	ECLASS 14.0	27-37-16-03
ECLASS 15.0	27-37-16-03		

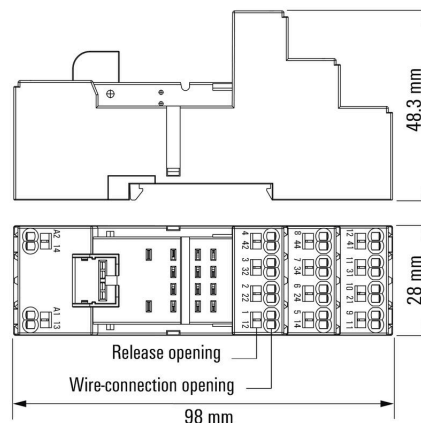
Изображения

Graph



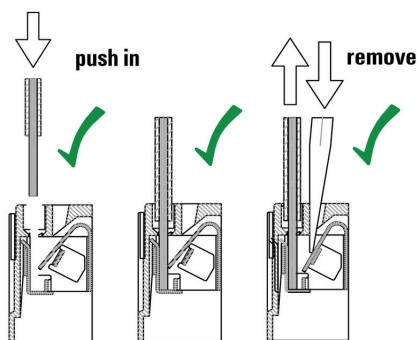
Кривая ухудшения параметров

Dimensional drawing



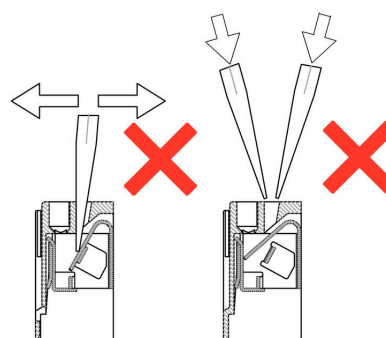
Miscellaneous

Correct handling PUSH IN connection



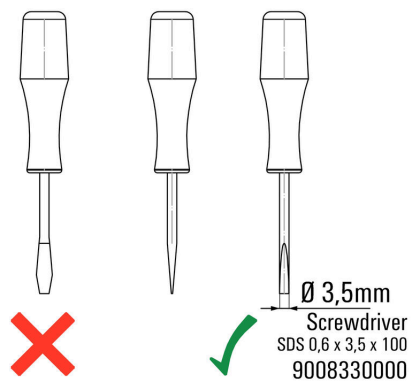
Miscellaneous

Wrong handling PUSH IN connection



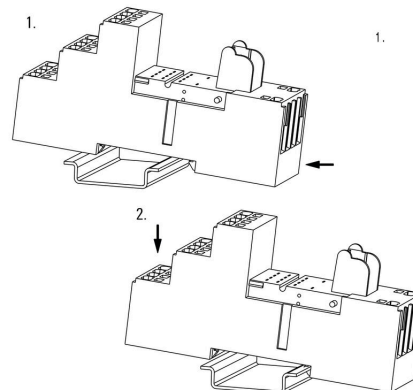
Miscellaneous

Recommended screwdriver



Miscellaneous

Snap on socket



**SCM-I 4CO P**

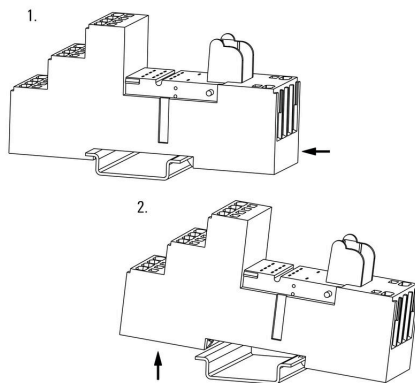
**Weidmüller Interface GmbH & Co. KG**  
Klingenbergstraße 26  
D-32758 Detmold  
Germany

[www.weidmueller.com](http://www.weidmueller.com)

**Изображения**

**Miscellaneous**

**Unlatching socket**



## SCM-I 4CO P

Weidmüller Interface GmbH & Co. KG

Klingenbergstraße 26

D-32758 Detmold

Germany

www.weidmueller.com

## Аксессуары

### Переключатель для гнезда с соединением PUSH IN



Перекрестное соединение для разъемов в RIDERSERIES RCM

#### Основные данные для заказа

Тип	SCM-I QV P	Версия	
Заказ №	<a href="#">8870850000</a>	RIDERSERIES RCM, Переключатель	
GTIN (EAN)	4032248631698		
Кол.	10 ST		

### Фиксирующие зажимы



Фиксирующий зажим для реле RIDERSERIES RCM

- Металлический и пластиковый фиксирующий зажим

#### Основные данные для заказа

Тип	SCM-I CLIP P	Версия	
Заказ №	<a href="#">8869440000</a>	RIDERSERIES RCM, Фиксирующий зажим	
GTIN (EAN)	4032248614295		
Кол.	10 ST		
Тип	SCM-I CLIP M	Версия	
Заказ №	<a href="#">8869450000</a>	RIDERSERIES RCM, Фиксирующий зажим	
GTIN (EAN)	4032248614301		
Кол.	10 ST		

### Модуль защиты



Вставные защитные модули для релейных разъемов RIDERSERIES RCI/RCM, с дополнительными защитными функциями.

- Опционально: шунтирующий диод, защитный варистор, нагрузочный резистор или RC-фильтр

## SCM-I 4CO P

**Weidmüller Interface GmbH & Co. KG**

Klingenbergstraße 26

D-32758 Detmold

Germany

www.weidmueller.com

## Аксессуары

### Основные данные для заказа

Тип	RIM-I 1 6/230V	Версия
Заказ №	<a href="#">8869580000</a>	RIDER-серия, Безынерционный диод, Номинальное напряжение:
GTIN (EAN)	4032248614523	6...230 V DC, Втычное соединение
Кол.	10 ST	
Тип	RIM-I 1 R 110/230V	Версия
Заказ №	<a href="#">8870830000</a>	RIDER-серия, Нагрузка, Номинальное напряжение: 110...230 V UC,
GTIN (EAN)	4032248631674	Втычное соединение
Кол.	10 ST	

### Светодиод/безынерционный диод



Вставные защитные модули для релейных разъемов RIDERSERIES RCI/RCM, с дополнительными защитными функциями.

- Опционально: зеленый или красный светодиод
- С шунтирующим диодом
- Для напряжения питания пост. тока

### Основные данные для заказа

Тип	RIM-I 2 6/24VDC	Версия
Заказ №	<a href="#">8869590000</a>	RIDER-серия, Светодиодный модуль с безынерционным диодом,
GTIN (EAN)	4032248614530	Номинальное напряжение: 6...24 V DC, Втычное соединение
Кол.	10 ST	
Тип	RIM-I 2 6/24VDC GN	Версия
Заказ №	<a href="#">8869600000</a>	RIDER-серия, Светодиодный модуль с безынерционным диодом,
GTIN (EAN)	4032248614547	Номинальное напряжение: 6...24 V DC, Втычное соединение
Кол.	10 ST	
Тип	RIM-I 2 24/60VDC	Версия
Заказ №	<a href="#">8869670000</a>	RIDER-серия, Светодиодный модуль с безынерционным диодом,
GTIN (EAN)	4032248614608	Номинальное напряжение: 24...60 V DC, Втычное соединение
Кол.	10 ST	
Тип	RIM-I 2 24/60VDC GN	Версия
Заказ №	<a href="#">8869680000</a>	RIDER-серия, Светодиодный модуль с безынерционным диодом,
GTIN (EAN)	4032248614615	Номинальное напряжение: 24...60 V DC, Втычное соединение
Кол.	10 ST	
Тип	RIM-I 2 110/230VDC	Версия
Заказ №	<a href="#">8869690000</a>	RIDER-серия, Светодиодный модуль с безынерционным диодом,
GTIN (EAN)	4032248614622	Номинальное напряжение: 110...230 V DC, Втычное соединение
Кол.	10 ST	
Тип	RIM-I 2 110/230VDC GN	Версия
Заказ №	<a href="#">8869700000</a>	RIDER-серия, Светодиодный модуль с безынерционным диодом,
GTIN (EAN)	4032248614639	Номинальное напряжение: 110...230 V DC, Втычное соединение
Кол.	10 ST	

## SCM-I 4CO P

**Weidmüller Interface GmbH & Co. KG**

Klingenbergstraße 26

D-32758 Detmold

Germany

www.weidmueller.com

## Аксессуары

### LED



Вставные защитные модули для релейных разъемов RIDERSERIES RCI/RCM, с дополнительными защитными функциями.

- Опционально: зеленый или красный светодиод
- Для напряжения питания перем./пост. тока

### Основные данные для заказа

Тип	RIM-I 3 6/24VUC	Версия
Заказ №	<a href="#">8869630000</a>	RIDER-серия, Светодиодный модуль, Номинальное напряжение: 6...
GTIN (EAN)	4032248614578	24 V UC, Втычное соединение
Кол.	10 ST	
Тип	RIM-I 3 6/24VUC GN	Версия
Заказ №	<a href="#">8869640000</a>	RIDER-серия, Светодиодный модуль, Номинальное напряжение: 6...
GTIN (EAN)	4032248614585	24 V UC, Втычное соединение
Кол.	10 ST	
Тип	RIM-I 3 24/60VUC	Версия
Заказ №	<a href="#">8869610000</a>	RIDER-серия, Светодиодный модуль, Номинальное напряжение:
GTIN (EAN)	4032248614554	24...60 V UC, Втычное соединение
Кол.	10 ST	
Тип	RIM-I 3 24/60VUC GN	Версия
Заказ №	<a href="#">8869620000</a>	RIDER-серия, Светодиодный модуль, Номинальное напряжение:
GTIN (EAN)	4032248614561	24...60 V UC, Втычное соединение
Кол.	10 ST	
Тип	RIM-I 3 110/230VUC	Версия
Заказ №	<a href="#">8869650000</a>	RIDER-серия, Светодиодный модуль, Номинальное напряжение:
GTIN (EAN)	4032248614592	110...230 V UC, Втычное соединение
Кол.	10 ST	
Тип	RIM-I 3 110/230VUC GN	Версия
Заказ №	<a href="#">8869660000</a>	RIDER-серия, Светодиодный модуль, Номинальное напряжение:
GTIN (EAN)	4032248614721	110...230 V UC, Втычное соединение
Кол.	10 ST	

### Модуль защиты



Вставные защитные модули для релейных разъемов RIDERSERIES RCI/RCM, с дополнительными защитными функциями.

- Опционально: шунтирующий диод, защитный варистор, нагрузочный резистор или RC-фильтр

## SCM-I 4CO P

**Weidmüller Interface GmbH & Co. KG**

Klingenbergstraße 26

D-32758 Detmold

Germany

www.weidmueller.com

## Аксессуары

### Основные данные для заказа

Тип	RIM-I 3 6/60VAC RC	Версия
Заказ №	<a href="#">8869770000</a>	RIDER-серия, RC-фильтр, Номинальное напряжение: 6...60 V UC,
GTIN (EAN)	4032248606320	Втычное соединение
Кол.	10 ST	
Тип	RIM-I 3 110/230VAC RC	Версия
Заказ №	<a href="#">8869790000</a>	RIDER-серия, RC-фильтр, Номинальное напряжение: 110...230 V
GTIN (EAN)	4032248606337	UC, Втычное соединение
Кол.	10 ST	
Тип	RIM-I 3 230VAC RC	Версия
Заказ №	<a href="#">1172210000</a>	RIDER-серия, RC-фильтр, Номинальное напряжение: 230 V UC,
GTIN (EAN)	4032248964420	Втычное соединение
Кол.	10 ST	

### Защитный варистор



Вставные защитные модули для релейных разъемов RIDERSERIES RCI/RCM, с дополнительными защитными функциями.

- С защитным варистором
- Для напряжения питания перем./пост. тока

### Основные данные для заказа

Тип	RIM-I 4 110VUC VAR	Версия
Заказ №	<a href="#">8869730000</a>	RIDER-серия, Защитный варистор, Номинальное напряжение: 110
GTIN (EAN)	4032248606351	V UC, Втычное соединение
Кол.	10 ST	
Тип	RIM-I 4 230VUC VAR	Версия
Заказ №	<a href="#">8869750000</a>	RIDER-серия, Защитный варистор, Номинальное напряжение: 230
GTIN (EAN)	4032248606368	V UC, Втычное соединение
Кол.	10 ST	
Тип	RIM-I 4 24VUC VAR	Версия
Заказ №	<a href="#">8869710000</a>	RIDER-серия, Защитный варистор, Номинальное напряжение: 24 V
GTIN (EAN)	4032248606344	UC, Втычное соединение
Кол.	10 ST	

### Отвертка для винтов со шлицем



Отвертка, изолированная согласно VDE, для работ на деталях, находящихся под напряжением до 1000 В AC и 1500 В DC, DIN EN 60900, IEC 900. Безопасность проверена - "GS", поштучный контроль. Лезвие из высоколегированной хромомолибденованадиевой стали, закаленное по всему объему, вороненое.

## SCM-I 4CO P

**Weidmüller Interface GmbH & Co. KG**

Klingenbergstraße 26

D-32758 Detmold

Germany

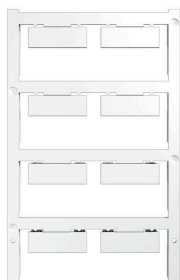
www.weidmueller.com

## Аксессуары

### Основные данные для заказа

Тип	SDIS SLIM 0.6X3.5X100	Версия
Заказ №	<a href="#">2749610000</a>	Сборочный инструмент, Ширина лезвия (B): 3.5 mm, Длина лезвия:
GTIN (EAN)	4050118896350	100 mm, Толщина лезвия (A): 0.6 mm
Кол.	1 ST	
Тип	SDIS 0.6X3.5X100	Версия
Заказ №	<a href="#">2749810000</a>	Отвертка, Ширина лезвия (B): 3.5 mm, Длина лезвия: 100 mm,
GTIN (EAN)	4050118897012	Толщина лезвия (A): 0.6 mm
Кол.	1 ST	
Тип	SDS 0.6X3.5X100	Версия
Заказ №	<a href="#">2749340000</a>	Отвертка, Ширина лезвия (B): 3.5 mm, Длина лезвия: 100 mm,
GTIN (EAN)	4050118895568	Толщина лезвия (A): 0.6 mm
Кол.	1 ST	

### Нейтральный



ESG представляет собой проверенный на практике маркировочный элемент формата MultiCard для множества популярных электрических устройств. Результатом является высококачественная маркировка устройств с высокой контрастностью. Доступны элементы различного типа для устройств таких производителей, как Siemens, ABB, Beckhoff и т. д.

Коротко о преимуществах:

- Универсальность применения: самоклеящиеся или фиксируемые шильдики в зависимости от типа.
  - Для оборудования, установленного в ряд (например, автоматы защиты цепи), предлагаются маркировочные элементы ESG, фиксируемые на рейках для шильдиков.
  - Индивидуальная печать уровня качества лазерных принтеров в соответствии со спецификациями.
- Для заказной печати: Используя программное обеспечение M-Print PRO или M-Print PRO Online (работает без установки), подготовьте и отправьте нам файл, содержащий ваши технические условия маркировки.

### Основные данные для заказа

Тип	ESG 9/26 SCM-I MC NE WS	Версия
Заказ №	<a href="#">2558330000</a>	ESG, Маркировочные элементы для устройств x 26 mm, PA 66,
GTIN (EAN)	4050118569049	Цветовой код: белый, втычной
Кол.	80 ST	