

**IE-P70**

**Weidmüller Interface GmbH & Co. KG**

Klingenbergstraße 26

D-32758 Detmold

Germany

[www.weidmueller.com](http://www.weidmueller.com)



Обжимной соединительный разъем RJ45 согласно IEC 60603-7-51 для проводов с наружным диаметром до 1,05 мм

**Основные данные для заказа**

Версия	RJ45-штекер, с защитой от изгиба; 6,2-7,1 мм, Cat.6A / Class EA (ISO/IEC 11801 2010), IP20
Заказ №	<a href="#">8813120000</a>
Тип	IE-P70
GTIN (EAN)	4032248512874
Кол.	10 Штука

## IE-P70

**Weidmüller Interface GmbH & Co. KG**  
 Klingenbergstraße 26  
 D-32758 Detmold  
 Germany

www.weidmueller.com

## Технические данные

### Сертификаты

ROHS Соответствовать

### Размеры и массы

Масса нетто 5.2 g

### Температуры

Температура хранения -40 °C...80 °C Рабочая температура -40 °C...70 °C  
 Температура монтажа

### Экологическое соответствие изделия

Состояние соответствия RoHS Соответствует без исключения  
 REACH SVHC Нет SVHC выше 0,1 wt%

### Общие данные

Соединение 1	RJ45	Соединение 2	Crimp
Описание артикула	с защитой от изгиба; 6,2-7,1 мм	Диаметр изоляции, мин.	0.85 mm
Диаметр изоляции, макс.	1.05 mm	Растягивающее усилие кабеля, мин.	89 N
Категория	Cat.6A / Class EA (ISO/ IEC 11801 2010)	Насадка для устранения изгиба	компаундированный
Материал контакта	Фосфористая бронза	Поверхность контакта	позолоченный
Диаметр одножильного подсоединяемого провода	0.36...0.51 mm	Сечение подсоединяемого проводника, одножильного (AWG)	AWG 27...AWG 24
Диаметр гибкого подсоединяемого провода	0.46...0.61 mm	Сечение подсоединяемого проводника, гибкого (AWG)	AWG 27...AWG 24
Классификация MICE M	M1	Классификация MICE I	I1
Классификация MICE C	C1	Классификация MICE E	E3
Диаметр оболочки, мин.	6.2 mm	Диаметр оболочки, макс.	7.1 mm
Материал насадки для устранения изгиба	PVC, UL 94-V0	Материал экрана	Латунь 0,5 мм, никель 2 мкм
Экранирование	Сплошной корпус 360°	Вид защиты	IP20
Усиление вставки	20 Н	Циклы коммутации	750
Материал изолятора	Поликарбонат PC, UL 94 V-0		

### Общие стандарты

Вилочный разъем, стандарт IEC 60603-7-5 1

### Электрические свойства

Сопротивление контакта	≤ 20 mΩ	Электрическая прочность, контакт / экран	≥ 1500 V AC/DC
Электрическая прочность, контакт / контакт	≥ 1000 V AC/DC	Сопротивление изоляции	500 MΩ
Допустимая токовая нагрузка при 50 °C	1 A	PoE / PoE+	в соответствии с IEEE 802.3af

### Классификации

ETIM 8.0	EC001121	ETIM 9.0	EC001121
ETIM 10.0	EC001121	ECLASS 14.0	27-44-03-90

**IE-P70**

**Weidmüller Interface GmbH & Co. KG**

Klingenbergstraße 26

D-32758 Detmold

Germany

[www.weidmueller.com](http://www.weidmueller.com)

**Технические данные**

ECLASS 15.0

27-44-03-90

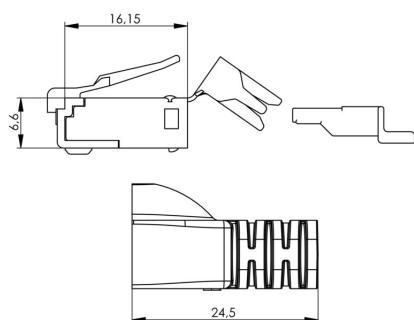
**IE-P70**

**Weidmüller Interface GmbH & Co. KG**  
Klingenbergstraße 26  
D-32758 Detmold  
Germany

[www.weidmueller.com](http://www.weidmueller.com)

**Изображения**

**Габаритный чертеж**



## IE-P70

**Weidmüller Interface GmbH & Co. KG**

Klingenbergstraße 26

D-32758 Detmold

Germany

[www.weidmueller.com](http://www.weidmueller.com)

## Аксессуары

### Инструменты для обжима вилочных разъемов RG 45



Инструменты для обжима вилочных разъемов типа RG45 системы WE и DEC

- Принудительная блокировка гарантирует качественный обжим
- Возможность разблокировки в случае ошибки при работе
- Три функции в одном инструменте

### Основные данные для заказа

Тип	TT 8 RS MP 8	Версия	
Заказ №	<a href="#">9202800000</a>	Опрессовочный инструмент, Обжимной инструмент для контактов	
GTIN (EAN)	4032248512072		
Кол.	1 ST		

### Пылезащитные колпачки



Для защиты ваших устройств от пыли и грязи.

### Основные данные для заказа

Тип	IE-PP-RJ45	Версия	
Заказ №	<a href="#">2552580000</a>		
GTIN (EAN)	4050118562583		
Кол.	10 ST		