

IE-P63

Weidmüller Interface GmbH & Co. KG

Klingenbergstraße 26

D-32758 Detmold

Germany

www.weidmueller.com



Обжимной соединительный разъем RJ45 согласно IEC 60603-7-51 для проводов с наружным диаметром до 1,05 мм

Основные данные для заказа

Версия	RJ45-штекер, с защитой от изгиба; 5,5-6,2 мм, Cat.6A / Class EA (ISO/IEC 11801 2010), IP20
Заказ №	8813110000
Тип	IE-P63
GTIN (EAN)	4032248512867
Кол.	10 Штука

IE-P63

Weidmüller Interface GmbH & Co. KG
 Klingenbergstraße 26
 D-32758 Detmold
 Germany

www.weidmueller.com

Технические данные

Сертификаты

ROHS	Соответствовать
------	-----------------

Размеры и массы

Масса нетто	5.3 g
-------------	-------

Температуры

Температура хранения	-40 °C...80 °C	Рабочая температура	-40 °C...70 °C
Температура монтажа			

Экологическое соответствие изделия

Состояние соответствия RoHS	Соответствует без исключения
REACH SVHC	Нет SVHC выше 0,1 wt%

Общие данные

Соединение 1	RJ45	Соединение 2	Crimp
Описание артикула	с защитой от изгиба; 5,5-6,2 мм	Диаметр изоляции, мин.	0.85 mm
Диаметр изоляции, макс.	1.05 mm	Растягивающее усилие кабеля, мин.	89 N
Категория	Cat.6A / Class EA (ISO/ IEC 11801 2010)	Насадка для устранения изгиба	компаундированный
Материал контакта	Фосфористая бронза	Поверхность контакта	позолоченный
Диаметр одножильного подсоединяемого провода	0.36...0.51 mm	Сечение подсоединяемого проводника, одножильного (AWG)	AWG 27...AWG 24
Диаметр гибкого подсоединяемого провода	0.46...0.61 mm	Сечение подсоединяемого проводника, гибкого (AWG)	AWG 27...AWG 24
Классификация MICE M	M1	Классификация MICE I	I1
Классификация MICE C	C1	Классификация MICE E	E3
Диаметр оболочки, мин.	5.5 mm	Диаметр оболочки, макс.	6.2 mm
Материал насадки для устранения изгиба	PVC, UL 94-V0	Материал экрана	Латунь 0,5 мм, никель 2 мкм
Экранирование	Сплошной корпус 360°	Вид защиты	IP20
Усиление вставки	20 Н	Циклы коммутации	750
Материал изолятора	Поликарбонат PC, UL 94 V-0		

Общие стандарты

Вилочный разъем, стандарт	IEC 60603-7-5 1
---------------------------	-----------------

Электрические свойства

Сопротивление контакта	≤ 20 mΩ	Электрическая прочность, контакт / экран	≥ 1500 V AC/DC
Электрическая прочность, контакт / контакт	≥ 1000 V AC/DC	Сопротивление изоляции	500 MΩ
Допустимая токовая нагрузка при 50 °C	1 A	PoE / PoE+	в соответствии с IEEE 802.3af

Классификации

ETIM 8.0	EC001121	ETIM 9.0	EC001121
ETIM 10.0	EC001121	ECLASS 14.0	27-44-03-90

IE-P63

Weidmüller Interface GmbH & Co. KG

Klingenbergstraße 26

D-32758 Detmold

Germany

www.weidmueller.com

Технические данные

ECLASS 15.0

27-44-03-90

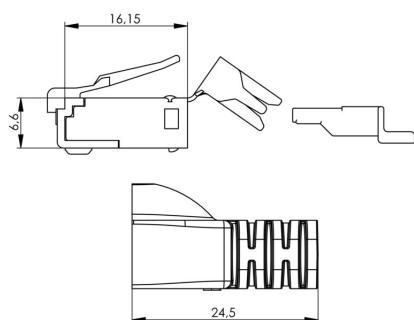
IE-P63

Weidmüller Interface GmbH & Co. KG
Klingenbergstraße 26
D-32758 Detmold
Germany

www.weidmueller.com

Изображения

Габаритный чертеж



IE-P63

Weidmüller Interface GmbH & Co. KG

Klingenbergstraße 26

D-32758 Detmold

Germany

www.weidmueller.com

Аксессуары

Инструменты для обжима вилочных разъемов RG 45



Инструменты для обжима вилочных разъемов типа RG45 системы WE и DEC

- Принудительная блокировка гарантирует качественный обжим
- Возможность разблокировки в случае ошибки при работе
- Три функции в одном инструменте

Основные данные для заказа

Тип	TT 8 RS MP 8	Версия	
Заказ №	9202800000	Опрессовочный инструмент, Обжимной инструмент для контактов	
GTIN (EAN)	4032248512072		
Кол.	1 ST		

Пылезащитные колпачки



Для защиты ваших устройств от пыли и грязи.

Основные данные для заказа

Тип	IE-PP-RJ45	Версия	
Заказ №	2552580000		
GTIN (EAN)	4050118562583		
Кол.	10 ST		